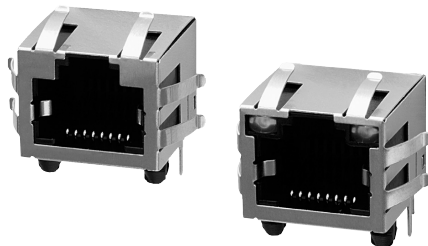


XM9B

LAN用模块化插孔连接器

小型LAN用模块化插孔连接器

- 1,2-3,6成对, 满足Cat.5e的传输性能(与本公司的XS5W-T421连接时)。
- 备有带LED型和无LED型两种, 可根据不同用途选择。
- 带LED型无需在壳体上另外加装LED, 节省了安装空间。
- EMI对策构造。
- 不含铅。



■ 型号标准

XM9B - 1 8 8 4 4 - 1 □

① ② ③ ④ ⑤ ⑥ ⑦

① 连数

符号	连数
1	1连

④ 接触部电镀规格

符号	规格
4	薄镀金

⑦ LED 的有无

符号	有无
0	无
1	有

② 极数

符号	极数
8	8极用

⑤ 端子形状

符号	形状
4	侧面入口 (L型端子)

③ 触点安装数

符号	安装数
8	8触点

⑥ 屏蔽板的有无

符号	有无
1	有屏蔽板

■ 额定值/性能

额定电流	1.5A
额定电压	AC250V
LED额定电流	20mA
LED额定电压	AC1.7~2.6V
接触电阻	20mΩ以下
绝缘电阻	500MΩ以上
耐压	AC500V 1min (漏电流0.5mA以下)
插拔寿命	750次
使用温度范围	-45~+80℃ (低温时不结冰)



注: 详细内容请确认规格书。

■ 材质/处理

外壳	PBT树脂(UL94V-0)黑色	
触点	接触部	磷青铜/银底 薄镀金
	端子部	磷青铜/银底 薄镀金
壳体	黄铜/镀镍	

注: 详细内容请确认规格书。

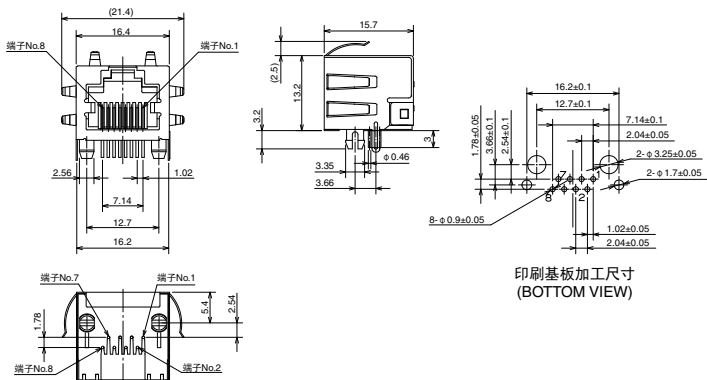
■ 种类

形状			最小包装单位 (个)
LED有无	无LED	有LED	60
型号	XM9B-18844-10	XM9B-18844-11	

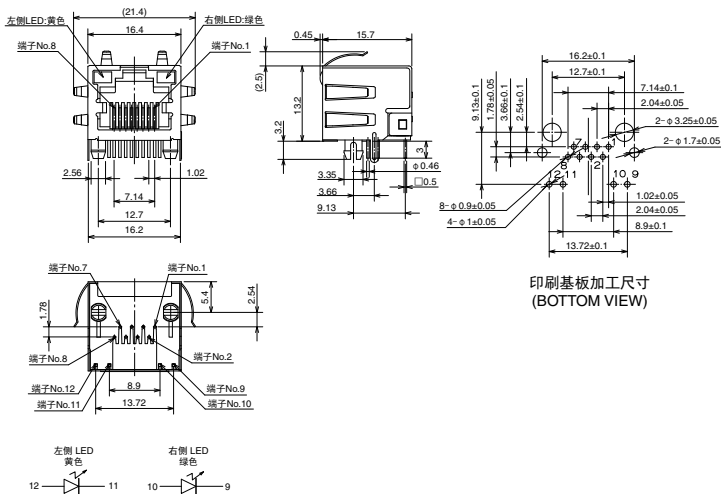
■外形尺寸

(单位: mm)

XM9B-18844-10



XM9B-18844-11



XM9B

■请正确使用

使用注意事项

请勿在超过额定范围的环境中使用。

●自动焊接

关于自动焊接条件（喷流式）

- (1)焊接温度 250℃±5℃
- (2)连续焊接时间 5±1秒以内

●关于保存

- (1)请注意贮藏场所的防尘、防潮。
- (2)请勿在靠近氨气、含硫气体等气体发生源的场所进行保存。

●关于端子变形

端子负荷过大时会引起变形，封装时焊接性能会变差，因此请避免产品的掉落或操作不当。另外，在没有封装到基板上的情况下，请不要进行连接器的插拔，否则会导致端子变形。

●在自动焊接槽上进行焊接时

为了防止助焊剂或焊锡进入连接器的咬合部，请用遮蔽带将咬合部挡起来之后再自动焊接。请用户自行选用合适的遮蔽带。

●操作时的注意事项

- 咬合连接器前，请确认插头和插座的咬合接触部没有太大的偏差或倾斜。然后将连接器牢固地咬合起来。如果咬合不牢固，使用时可能影响到接触的可靠性。
- 插入或拔出连接器时，请勿施加过大的负载。否则可能导致连接器破损，引起接触不良。咬合时尽量不要撬动插头和插座。否则可能导致端子及外壳变形，或外壳破裂。
- 请勿将镊子的尖头等异物插入连接器的咬合接触部。否则会导致镀层剥落、端子变形。