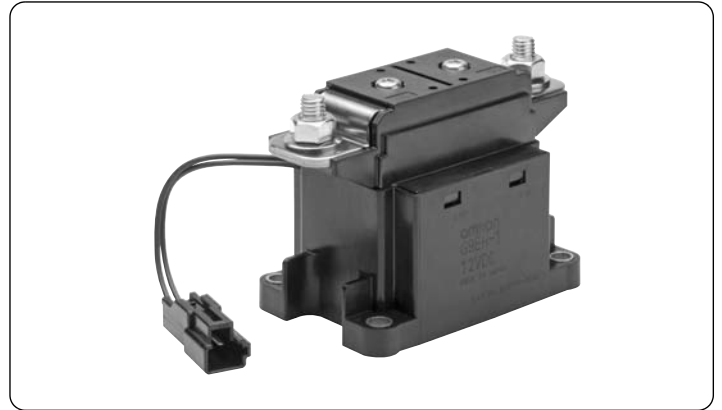


G9EH-1

直流功率继电器(300A型)

能切断高电压、高电流的直流负载的直流功率继电器

- 高76.7mm×宽60mm×长111mm的小型继电器，触点最大切换能力为2500A。
- 开关部和驱动部是充气的密封结构，虽然体型小巧，却能切断高容量负载。另外，这种结构不需要电弧空间，即节省空间又确保安全。同时，接点不受使用环境的影响，提高了接触可靠性。
- 体积小、设计佳，使其在安装方向上没有限制。



■型号构成

G9EH-□-□-□-□
 ① ② ③ ④

	分类	符号	符号的含义
①	接点极数	1	1极
②	接点结构	无标记	1a接点
③	线圈端子形状	无标记	连接器端子
④	特殊功能	无标记	车载对应

■种类

形状	端子形状		极数接点结构	额定线圈电压	型号
	线圈端子	接点端子			
开关/导电型	连接器端子	螺丝端子	1a	DC12V DC24V	G9EH-1

注. 附带2个主端子(接点)M8螺丝

■额定值

●操作线圈

额定电压 (V)	额定电流 (mA)	线圈电阻 (Ω)	动作电压 (V)	复位电压 (V)	最大容许电压 (V)	消耗功率 (W)
DC 12	583	20.6	额定电压的75%以下	额定电压的8%以上	额定电压的130% (23°C 10分钟内)	约7
DC 24	292	82.3				

注1. 额定电流和线圈电阻为线圈温度在+23°C时的值，并有±10%的公差。

注2. 动作特性为线圈温度在+23°C时的值。

注3. 最大容许电压为继电器线圈能够施加的电压的最大值。

●开关部

项目	阻性负载
额定负载	DC400V 300A
额定通电电流	300A
接点电压的最大值(开闭)	400V
接点电流的最大值(开闭)	300A

性能

项目		额定值
接触电阻*1		30mΩ以下(典型为0.2mΩ)
接点压降		0.1V以下(通电电流300A时)
动作时间		50ms以下
复位时间		30ms以下
绝缘电阻*2	线圈和接点之间	1,000MΩ以上
	同极接点之间	1,000MΩ以上
耐压	线圈和接点之间	AC2,500V 1分钟
	同极接点之间	AC2,500V 1分钟
振动	耐久	5~200~5Hz, 0.75mm单振幅(加速度: 2.94~88.9m/s ²)
	误动作	5~200~5Hz, 0.75mm单振幅(加速度: 2.94~88.9m/s ²)
冲击	耐久	490m/s ²
	误动作	200m/s ²
机械寿命*3		20万次以上
电气寿命(阻性负载)*4		DC400V 200A 3,000次以上
		DC400V 300A 1,000次以上
短期承载电流		450A(10分钟)
最大切断电流		DC400V 2,500A(1次)
过载切断		DC400V 700A(40次以上)
反向极性切断		DC200V-200A(1,000次以上)
最小负载电流		1A
使用环境温度		-40~85℃(无结冰、无凝露)
使用环境湿度		5%~85%RH
重量(含附属品)		约850g

注: 除非另行说明, 否则上述数值为23℃下的初始值。

*1. 接触电阻是用压降法, 在DC5V 1A的条件下测量。

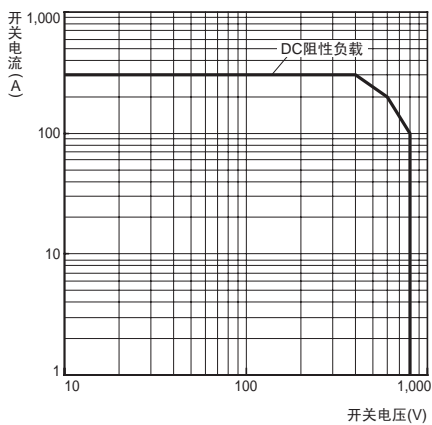
*2. 绝缘电阻用DC500V兆欧表测得。

*3. 机械寿命在3,600次/小时的开关频率下测得。

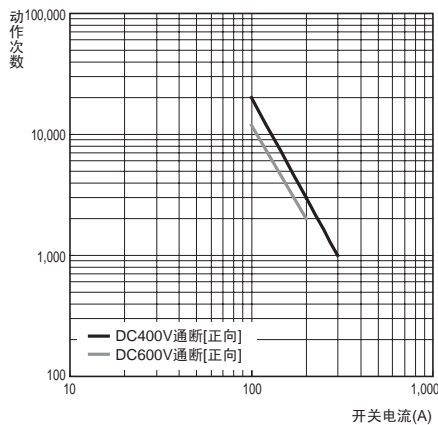
*4. 电气寿命在60次/小时的开关频率下测得。

参考数据

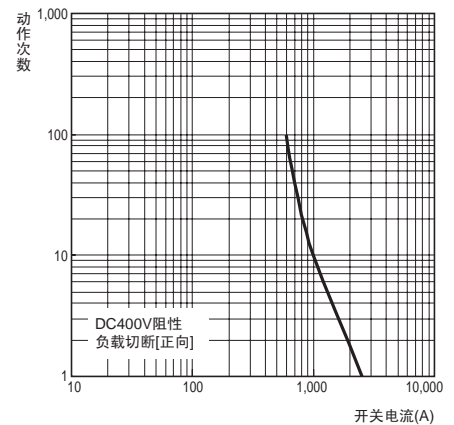
● 开关容量的最大值



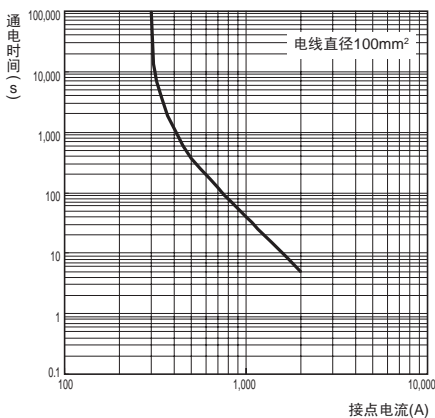
● 电气寿命(开关性能)



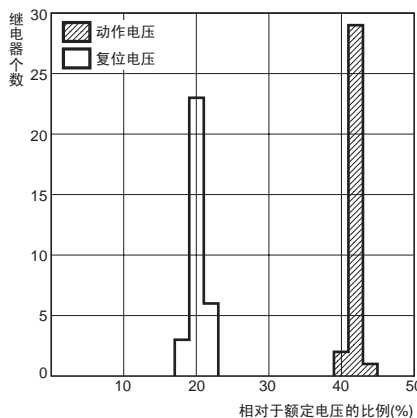
● 电气寿命(切断性能)



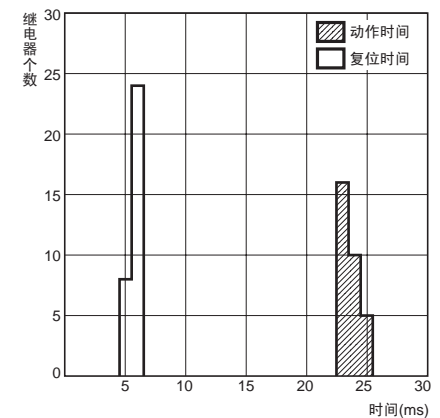
● 通电电流-通电时间



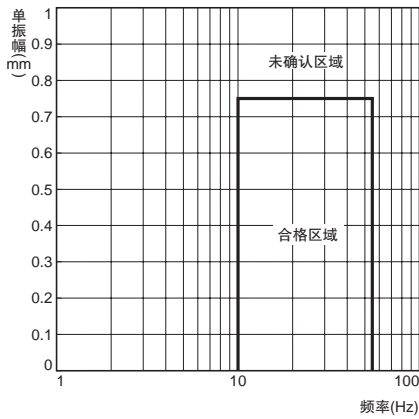
● 动作电压、复位电压的分布 (个数×额定电压的百分比%)



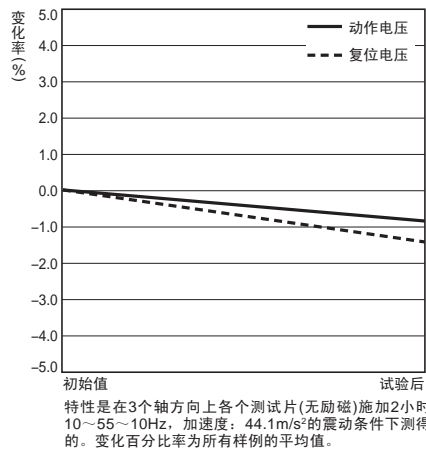
● 时间特性分布(接点数×时间(ms))



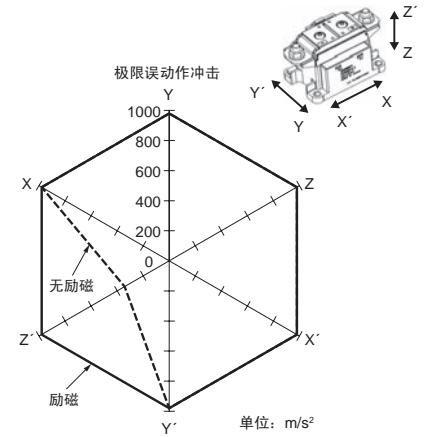
● 误动作振动



● 抗振性

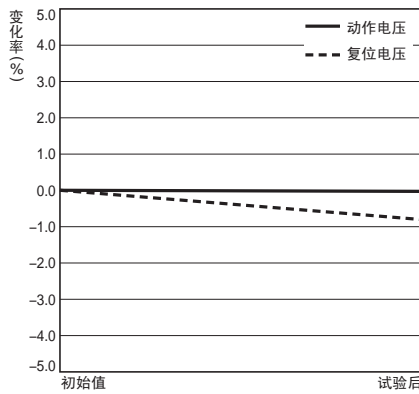


● 误动作冲击



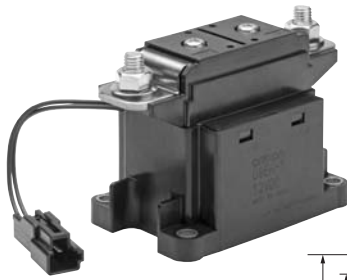
接点产生误动作的值是在励磁、无励磁状态下, 在3轴的6个的方向上各个测试片施加3次冲击后测得的。

● 抗冲击性

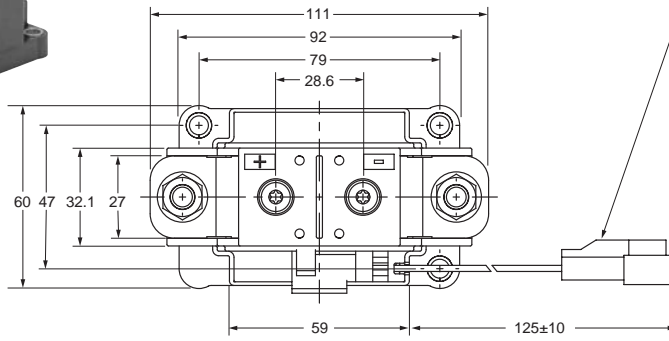


■外形尺寸 (单位: mm)

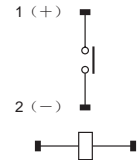
●连接器型 G9EH-1



连接器编号: 7282-1020 (矢崎)
(补充) 线束侧连接器插口编号: 7283-1020

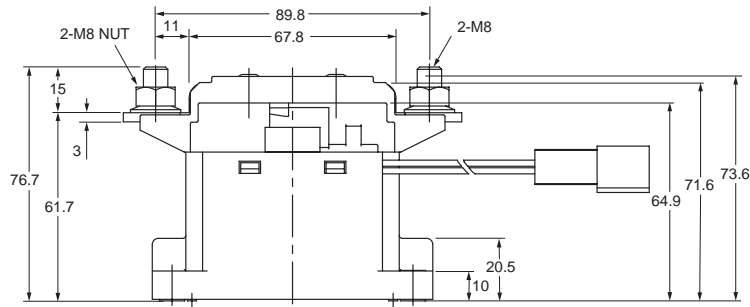
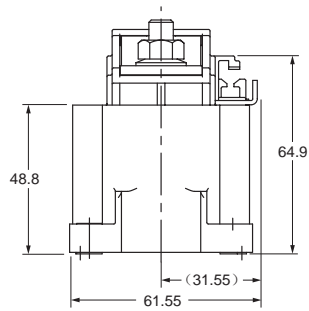


端子配置/内部连接图
(BOTTOM VIEW)



注: 必须以正确的极性来连接端子, 线圈没有极性。

尺寸(mm)	公差(mm)
~10	±0.3
10~50	±0.5
50~	±1



安装孔加工尺寸
(BOTTOM VIEW)

