

XM7

USB连接器

符合USB标准的小型接口连接器

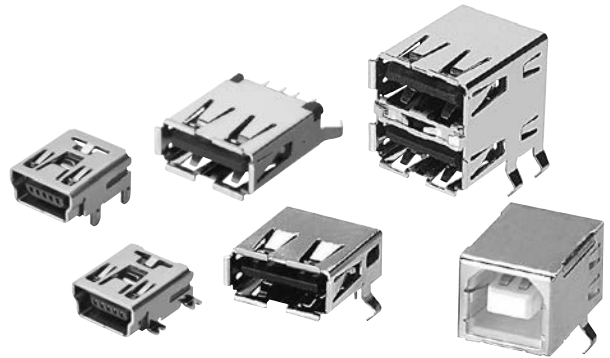
- 符合USB2.0标准。

mini-USB连接器

- 插拔次数可达5,000次。
- 备有DIP L型端子和SMT端子。
- SMT端子还备有卷盘包装产品。



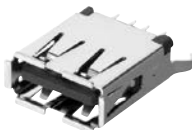



USB连接器

- 插拔次数可达1,500次。
- A型插座封装在计算机主体、USB集线器 etc. 上, B型插座封装在调制解调器、扫描仪、鼠标等计算机外围设备上。



符合RoHS

■一览表

USB2.0 mini-USB连接器	形状	DIP L型端子 		L型SMT端子 	
	型号	XM7D-0512		散品: XM7D-0514、卷品: XM7D-0514-R	
	参考页	C-231			
USB2.0 USB连接器	形状	DIP直型端子 	DIP L型端子 	DIP L型端子 	DIP L型端子 
	型号	XM7A-0441	XM7A-0442	XM7A-0442-A	XM7B-0442
	参考页	C-233			

XM7D USB2.0 mini-USB连接器

■型号标准

XM7D-05 1 □-□

① ② ③ ④ ⑤

①类型

D: mini-B型插座

②极数

05: 5极

③电镀规格

1: 镀金

④端子形状

2: DIP L型端子

4: L型SMT端子

⑤特殊规格 (仅限L型SMT端子)

无: 散品

R: 卷品

■种类

●插座

形状		DIP L型端子	L型SMT端子
			
散品	型号	XM7D-0512	XM7D-0514
	最小包装单位 (个)	100	50
卷品	型号	—	XM7D-0514-R
	每卷个数 *	—	500

* 请按每卷个数的整数倍订购。

■额定值/性能

额定电流	1A
额定电压	AC30V
接触电阻	50mΩ以下 (20mV以下、100mA以下时)
绝缘电阻	100MΩ以上
耐压	AC100V 1min. (漏电流 0.5mA以下)
插拔寿命	5,000次
使用温度范围	0~+50℃ (无结冰、无凝露)

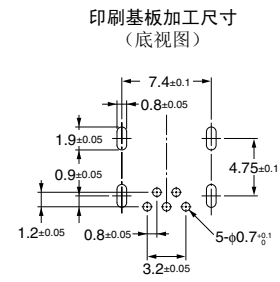
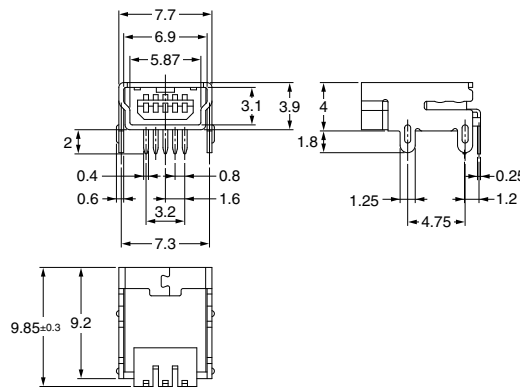
■材质/处理

外壳	LCP/黑色	
触点	接触部	铜合金/镀金
	端子部	铜合金/镀锡
壳体	铜合金/镀镍	

外形尺寸

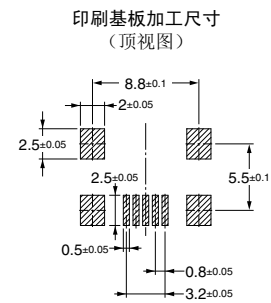
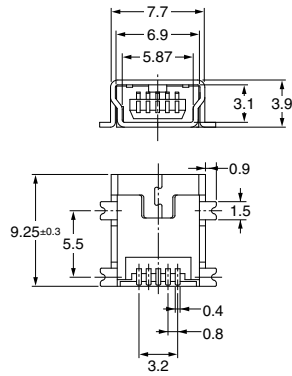
(单位: mm)

XM7D-0512



XM7D-0514

XM7D-0514-R *



* 连接器上面有吸附用的胶帶。

XM7A/B USB2.0 USB连接器

■型号标准

XM7□-04 4 □-□
① ②③④ ⑤

①类型

A：A型插座
B：B型插座

②极数

04：4极

③电镀规格

4：镀金

④端子形状





1：DIP直型端子
2：DIP L型端子

⑤特殊规格（仅限A型）

无：1段
A：2段

■种类

●插座

项目	类型	A型 1段	A型 1段	A型 2段	B型
形状		DIP直型端子 	DIP L型端子 	DIP L型端子 	DIP L型端子 
型号		XM7A-0441	XM7A-0442	XM7A-0442-A	XM7B-0442
最小包装单位（个）		120	150	120	150

■额定值/性能

额定电流	1A
额定电压	AC30V
接触电阻	30mΩ以下（20mV以下、100mA以下时）
绝缘电阻	1,000MΩ以上（DC500V时）
耐压	AC750V 1min.（漏电流0.5mA以下）
插拔寿命	1,500次
使用温度范围	-40~+60℃（无结冰、无凝露）

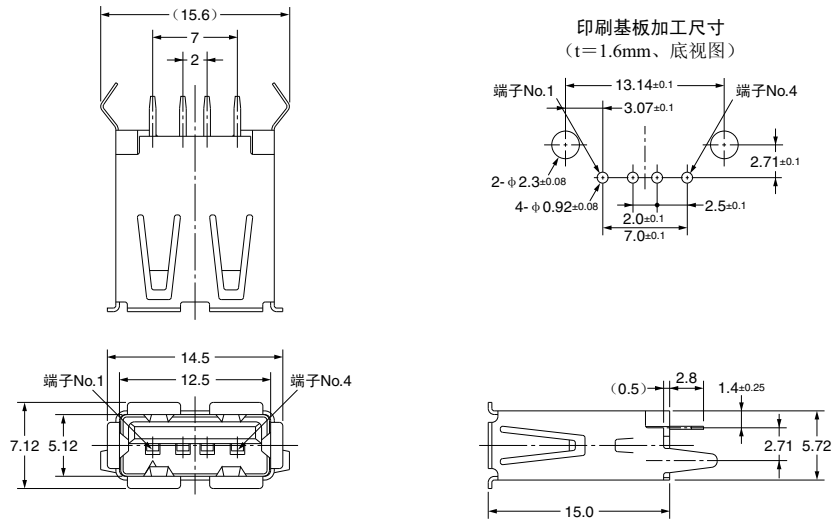
■材质/处理

外壳	PBT A型：黑色 B型：白色	
触点	接触部	铜合金/镀金
	端子部	铜合金/镀锡合金
壳体	铜合金/镀锡	

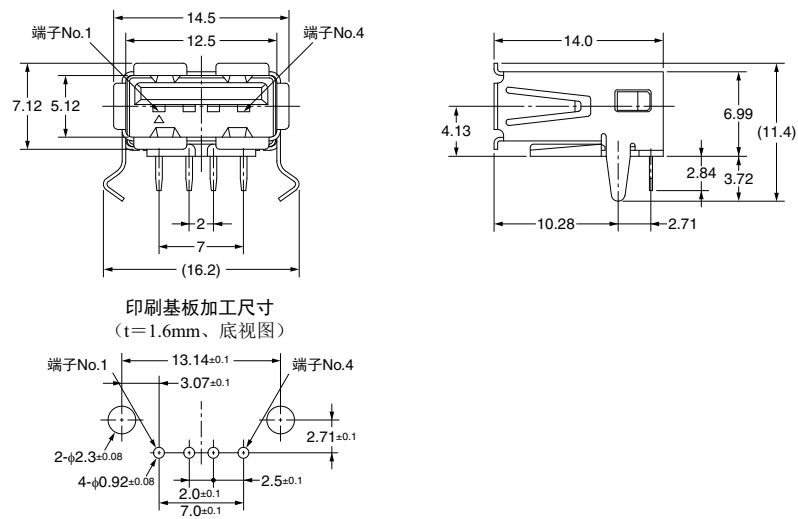
外形尺寸

(单位: mm)

XM7A-0441
A型 1段

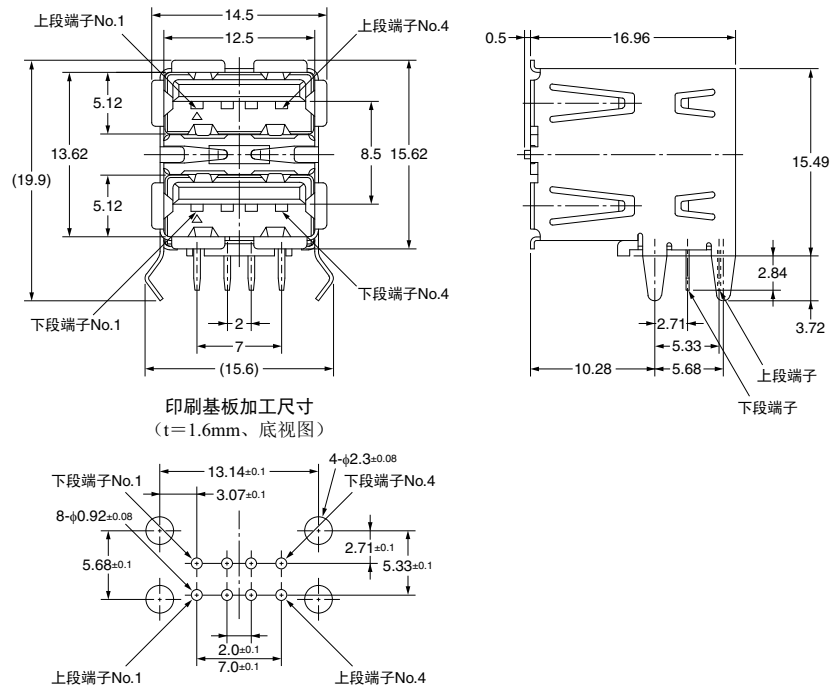


XM7A-0442
A型 1段

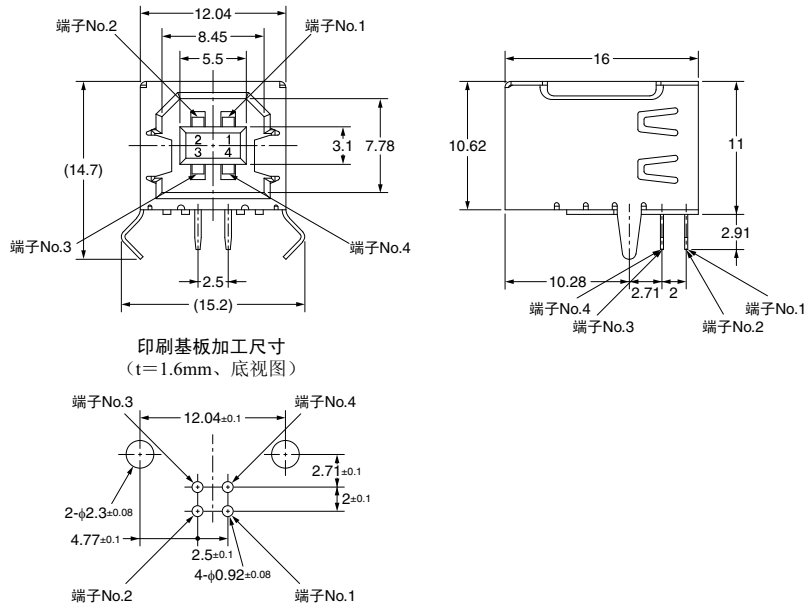


XM7A/B

XM7A-0442-A
A型 2段

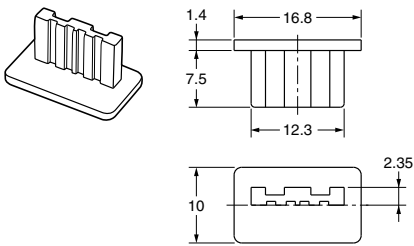


XM7B-0442
B型

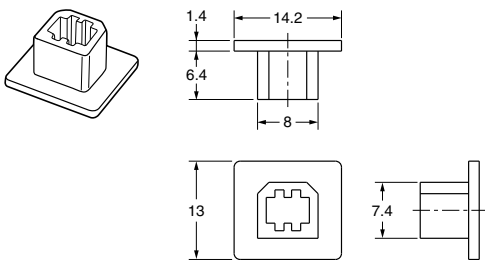


■附件 (另售)

●防尘罩 (XM7A插座 1段用)
XM7Z-0001 (A型)



●防尘罩 (XM7B插座用)
XM7Z-0002 (B型)



性能/材质

使用温度范围	-40~+60℃ (无结冰、无凝露)
材质	PE

型号	适用连接器	最小包装单位 (个)
XM7Z-0001	XM7A (1段)	50
XM7Z-0002	XM7B	

注. 2段型不能使用。

■请正确使用

使用注意事项

●自动焊接

参考自动焊接条件（喷射式）

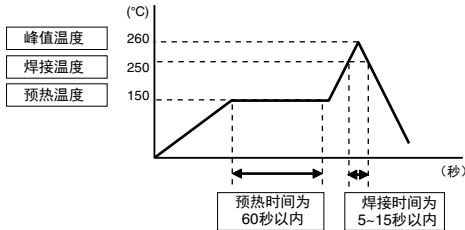
- (1) 焊接温度 250±5℃
- (2) 连续焊接时间 5±1秒以内

●关于焊接条件

参考回流条件

最高温度 260℃

时间 5~15秒以内



但可能因焊剂的种类、厂家、用量、基板尺寸及其他封装部件等而发生变化，因此请在确认封装状态后使用。

●关于膏状钎焊料印刷时的金属屏蔽层

膏状钎焊料印刷时的金属屏蔽层厚度推荐使用0.15mm。

但可能因焊剂的种类、厂家、用量、基板尺寸及其他封装部件等而发生变化，因此请在确认封装状态后使用。

●关于端子变形

端子负荷过大时会引起变形，封装时焊接性能会变差，因此请避免产品的掉落或操作不当。另外，在没有封装到基板上的情况下，请不要进行连接器的插拔，否则会导致端子变形。

●关于咬合

请勿使连接器逆向咬合。

否则可能造成连接器破损。

●回流焊接后，在自动焊接槽上进行焊接时

为了防止助焊剂或焊锡进入连接器的咬合部，请用遮蔽带将咬合部挡起来之后再行自动焊接。请用户自行选用合适的遮蔽带。

●操作时的注意事项

- 咬合连接器前，请确认插头和插座的咬合接触部没有太大的偏差或倾斜。然后将连接器牢固地咬合起来。如果咬合不牢固，使用时可能影响到接触的可靠性。
- 插入或拔出连接器时，请勿施加过大的负载。否则可能导致连接器破损，引起接触不良。咬合时尽量不要撬动插头和插座。否则可能导致端子及外壳变形，或外壳破裂。
- 请勿将镊子的尖头等异物插入连接器的咬合接触部。否则会导致镀层剥落、端子变形。

●基板封装时的注意事项

请注意基板的翘曲量。翘曲较大时，可能导致焊接不良。

●关于贮藏

- (1) 请注意贮藏场所的防尘、防潮。
- (2) 请勿在靠近氨气、含硫气体等气体发生源的场所进行贮藏。

订购前请务必阅读我司网站上的“注意事项”。

欧姆龙电子部品(中国)统辖集团

网站

欧姆龙电子部品贸易(上海)有限公司

<https://www.ecb.omron.com.cn>

Cat. No. **G079-E1-CN-01** 2020年2月

© OMRON Corporation 2020 All Rights Reserved.
规格等随时可能更改,恕不另行通知。