

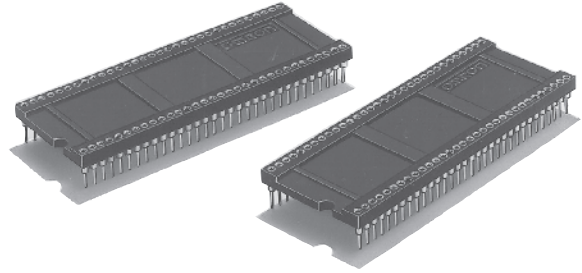
# XR3G

IC插座（收缩型）

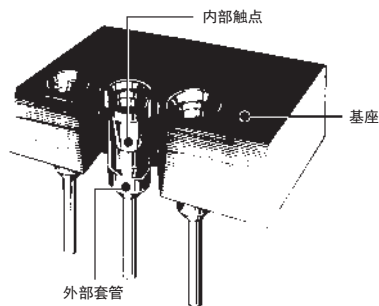
## 适合收缩IC的IC插座（收缩型）

- 1.778mm触点间距的收缩IC专用IC插座。
- 触点是圆脚型，4点接触的结构具有良好的耐用性，还具有优异的抗震性和耐冲击性。
- 能很好地阻止助焊剂溢流。

符合RoHS



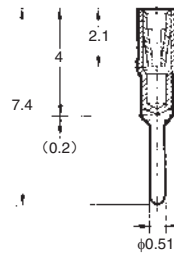
### ■ 构造图



### ■ 触点尺寸

(单位: mm)

DIP端子



### ■ 额定值/性能

额定电流	1A
额定电压	AC150V
接触电阻	20m $\Omega$ 以下 (20mV以下、100mA以下时)
绝缘电阻	10 <sup>3</sup> M $\Omega$ 以上 (DC500V时)
耐电压	AC500V 1min (漏电流1mA以下)
单体插入力	3.92N以下 ( $\phi$ 0.432试验盒时)
单体拔出力	0.64N以上 ( $\phi$ 0.432试验盒时)
插拔寿命	100次 (镀金0.75 $\mu$ m) 50次 (镀金0.25 $\mu$ m)
使用环境温度	-55~+125 $^{\circ}$ C (无结冰、无结露)

### ■ 材质/处理

基座	含玻璃纤维PET树脂 (UL94V-0) /黑色
内部触点	铍铜合金/镍底 镀金 (0.75 $\mu$ m)
外部套管	黄铜/镍底 镀薄金

### ■ 适用IC簧片尺寸

	厚度×宽度的尺寸 (mm)	
平簧片	0.29±0.09×0.46±0.08 *	
圆簧片	$\phi$ 0.53 Max.	$\phi$ 0.41 Min.

\* 最大对角线尺寸是0.56mm。

注. IC簧片长3mm以上 (端子太长会导致IC上浮。)

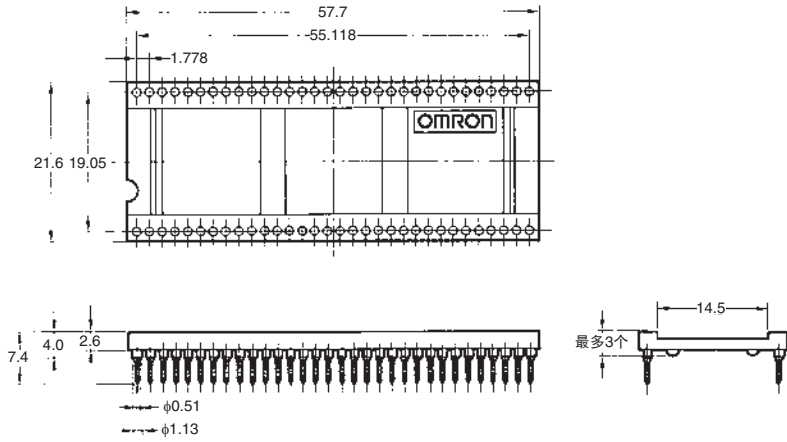
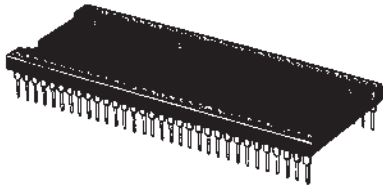
XR3G

# XR3G IC插座 (收缩型)

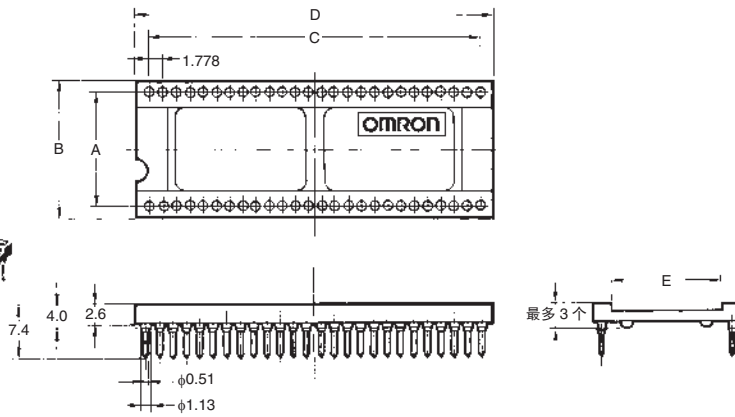
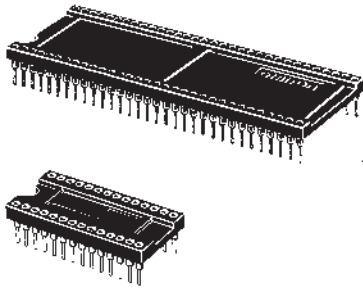
## 外形尺寸

(单位: mm)

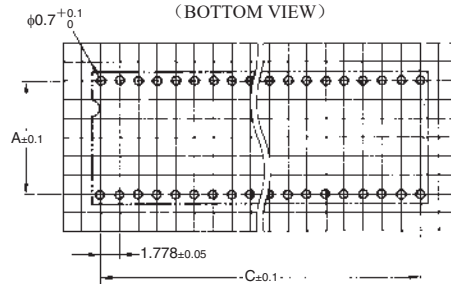
XR3G-64□1  
(DIP端子)



XR3G-28□1  
XR3G-32□1  
XR3G-42□1  
XR3G-52□1  
(DIP端子)



印刷基板加工尺寸  
(BOTTOM VIEW)



尺寸表

尺寸(mm) 极数	A	B	C	D	E
28	10.16	12.7	23.114	25.7	5.6
32	10.16	12.7	26.670	29.2	5.6
42	15.24	17.8	35.560	38.1	10.7
52	15.24	17.8	44.450	47.0	10.7
64	19.05	21.6	55.118	57.7	14.5

## 种类

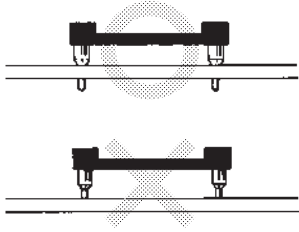
极数	型号 (镀金0.25 $\mu\text{m}$ )	型号 (镀金0.75 $\mu\text{m}$ )	最小包装单位 (个)
28	XR3G-2811	XR3G-2801	23
32	XR3G-3211	XR3G-3201	21
42	XR3G-4211	XR3G-4201	16
52	XR3G-5211	XR3G-5201	13
64	XR3G-6411	XR3G-6401	10

## ■请正确使用

## 使用注意事项

## ●关于焊接

- 请在焊接时注意不要使 IC 插座的外部套管露出印刷基板通孔外。



- 请避免助焊剂从IC插座的上面流入。

## ●关于自动焊接条件（喷流式）

- (1) 焊接温度  $250 \pm 5^{\circ}\text{C}$
- (2) 连续焊接时间  $5 \pm 1$ 秒以内

订购前请务必阅读我司网站上的“注意事项”。

## 欧姆龙电子部品(中国)统辖集团

网站

欧姆龙电子部品贸易(上海)有限公司

<https://www.ecb.omron.com.cn>

Cat. No. **G064-E1-CN-01** 2020年2月

© OMRON Corporation 2020 All Rights Reserved.  
规格等随时可能更改,恕不另行通知。