

# XM2S-E

ESD (静电) 对策D-sub连接器组装式外罩

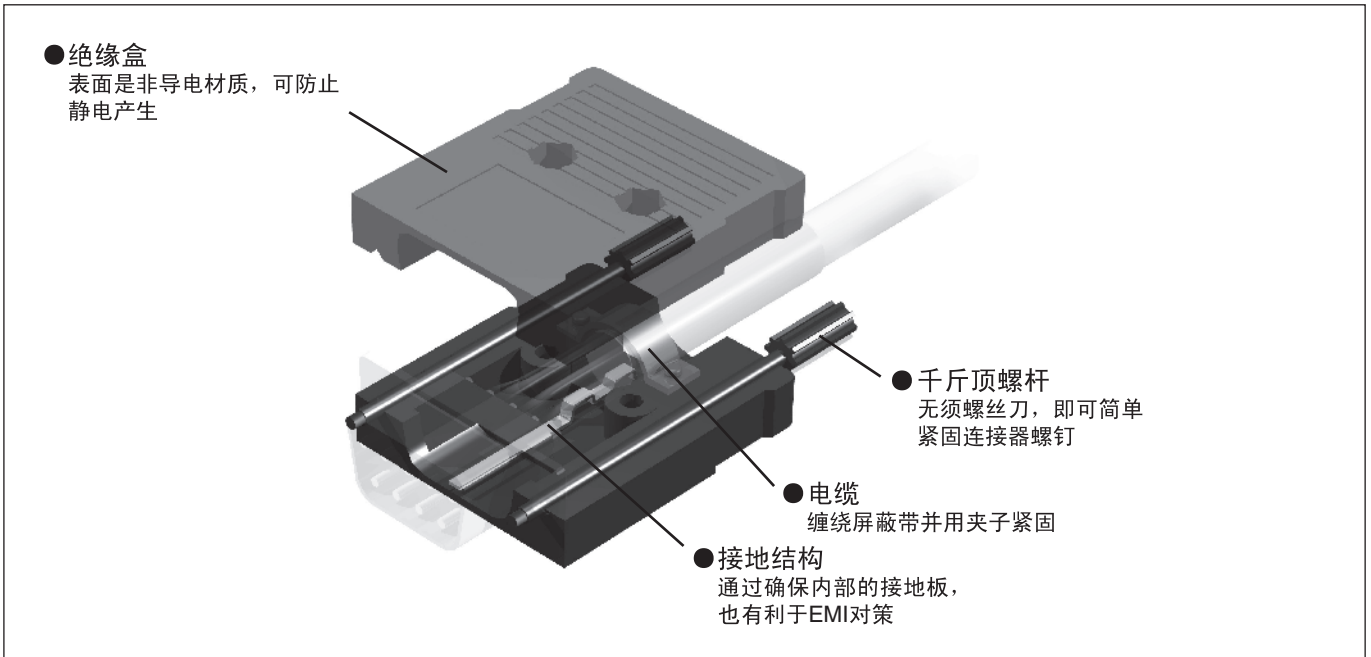
通过连接器外罩实现ESD (静电) 对策，  
在电路设计中降低ESD对应的负担。

- 表面无导电部分，可防止静电产生。
- 内部有接地构造，有利于EMI对策。
- 带千斤顶螺杆，无须螺丝刀。

符合RoHS



## ■ 结构图 (组装时)



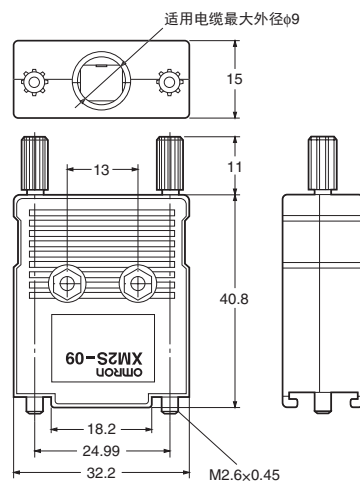
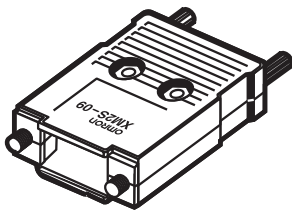
## ■ 性能/材质/处理

使用温度范围	-25~+85℃
盖子	ABS (UL94V-0) / 黑色
接地板	磷青铜/镀镍 (1.5 μm)
千斤顶螺杆	含玻璃纤维聚酰胺 (UL94V-0) / 黑色

## ■ 外形尺寸 (附件包括电缆绝缘管、电缆夹、屏蔽带以及螺钉类。)


(单位: mm)

ESD对策D-sub连接器组装式外罩  
XM2S-0911-E



X  
M  
2  
S  
1  
E

### ■种类

种类	形状	极数	型号	最小包装单位(个)
ESD对策 D-sub连接器组装式外罩		9	XM2S-0911-E	50

### ■请正确使用

#### 使用注意事项

- 将电缆夹子安装到外罩主体上时，请用**0.25N·m**以下扭矩紧固。
- 紧固千斤顶螺杆的螺钉时，请握住外罩主体，在连接器处于笔直咬合的状态下操作。如果在连接器未完全咬合的状态下紧固螺钉，可能造成连接器破损。
- 紧固千斤顶螺杆的螺钉时，请务必用手指操作。如果用虎钳或扳手等工具紧固，可能造成千斤顶螺杆破损。

订购前请务必阅读我司网站上的“注意事项”。

## 欧姆龙电子部品(中国)统辖集团

网站

欧姆龙电子部品贸易(上海)有限公司

<https://www.ecb.omron.com.cn>

Cat. No. **G059-E1-CN-01** 2020年2月

© OMRON Corporation 2020 All Rights Reserved.  
规格等随时可能更改,恕不另行通知。