

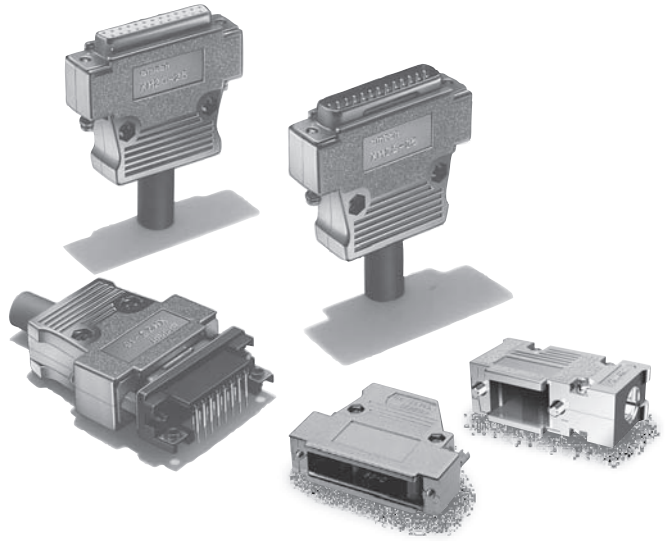
# XM2S

D-sub连接器组装式外罩

## 适合连接OA设备接口的D-sub连接器组装式外罩

- 通过金属镀层处理的塑料罩，实现有效的抗噪功能。
- 还备有电缆引出方向为横向的类型（仅限9极、25极）  
可有效利用连接器背面的空间。

符合RoHS



### 用语说明

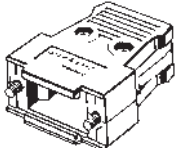
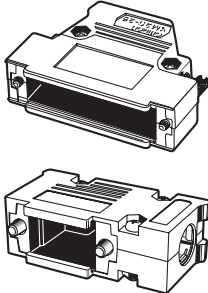
#### ●金属镀层处理

金属化的意思。此处指对塑料罩进行镀层加工。

#### ●ESD

ElectroStatic Discharge的缩写，表示静电放电。

### 一览表

型号	XM2S-□□1□	XM2S-□□2□
形状	外罩 	
参考页	C-211	C-212

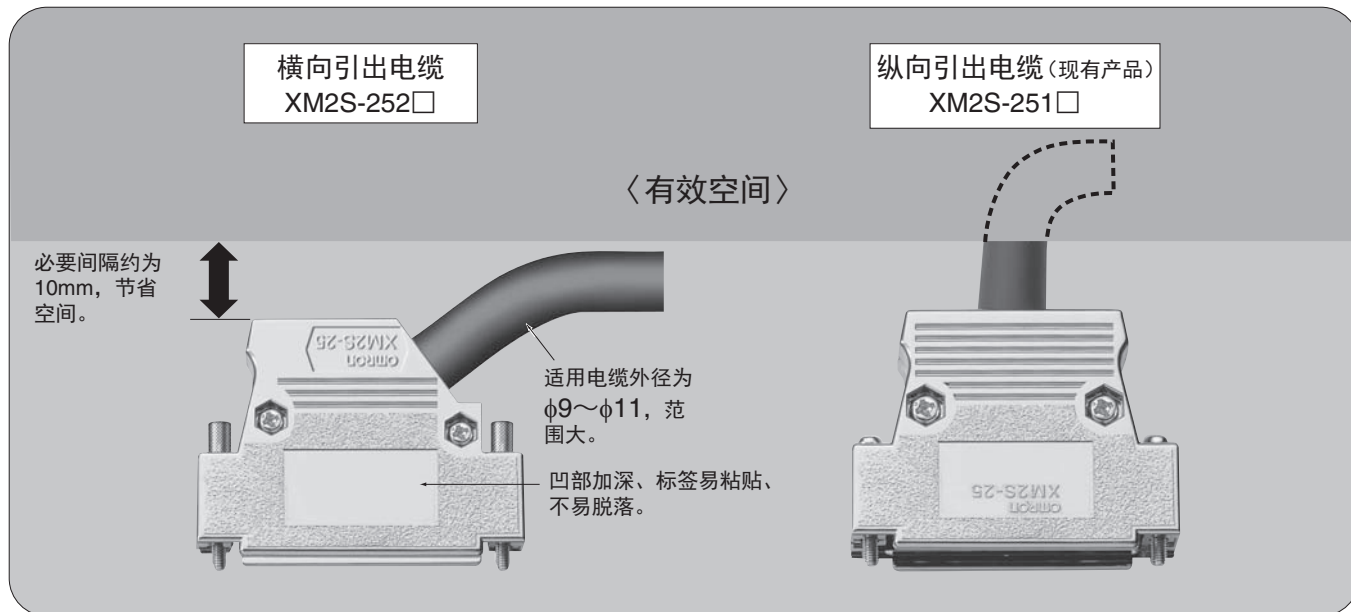
### 性能

使用温度范围	-25~+85℃（无结冰、无凝露）
--------	-------------------

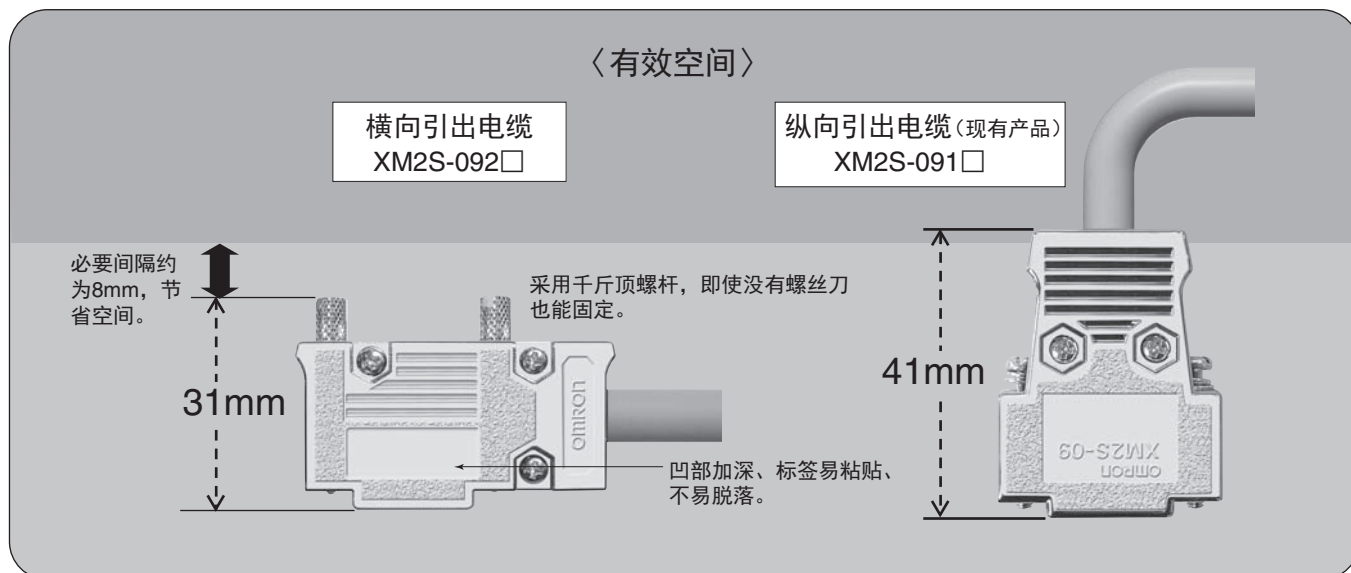
XM2S

### ■特征

#### ●25极型



#### ●9极型



### ■材质/处理

外壳	ABS/镀镍
电缆夹	钢/镀镍
锁定螺钉	黄铜/镀镍

# XM2S 组装式外罩

## ■外形尺寸 (附件包括电缆绝缘管、电缆夹、屏蔽带以及螺钉类。)

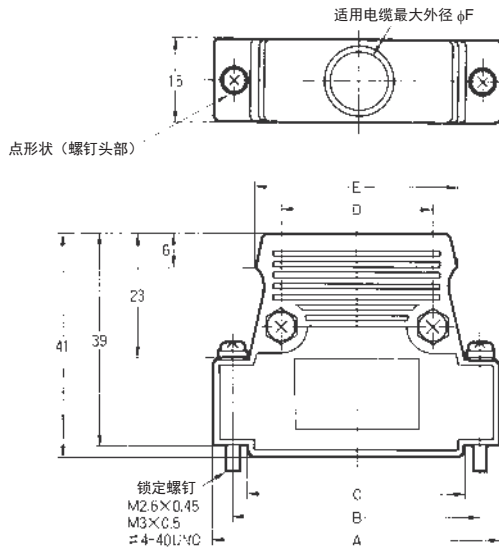
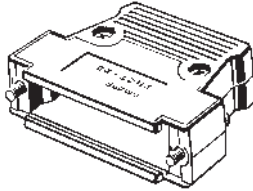
(单位: mm)

### ●外罩

XM2S-□□11 (毫米螺钉 M2.6×0.45)

XM2S-□□12 (毫米螺钉 M3×0.5)

XM2S-□□13 (英寸螺钉 #4-40UNC)



点形状 (螺钉头部)		
无点	1个点	2个点

尺寸表

尺寸 (mm) 极数	A	B	C	D	E	F
9	32.2	24.99	18.2	13	24	9
15	40.5	33.32	26.5	19	30	10
25	54.0	47.04	40	29	38	11
37	70.5	63.50	57	42	50	13

## ■种类

极数	* 适用固定件	锁定螺钉	毫米螺钉 M2.6×0.45 (无点)	毫米螺钉 M3×0.5 (1个点)	英寸螺钉 #4-40UNC (2个点)	最小包装单位 (个)
		固定件1	固定件2	固定件3		
9	固定件1	XM2Z-0001	XM2Z-0001	XM2Z-0002	XM2Z-0003	50
	固定件2	XM2Z-0011	XM2Z-0011	XM2Z-0012	XM2Z-0013	
	固定件3	XM2Z-0021	XM2Z-0021	XM2Z-0022	XM2Z-0023	
15			XM2S-0911	XM2S-0912	XM2S-0913	40
25			XM2S-1511	XM2S-1512	XM2S-1513	40
37			XM2S-2511	XM2S-2512	XM2S-2513	30
			XM2S-3711	XM2S-3712	XM2S-3713	30

\* 外罩带锁定螺钉。

请选择锁定螺钉的种类, 使之与对侧的固定件或对侧带固定件的D-sub连接器一致。

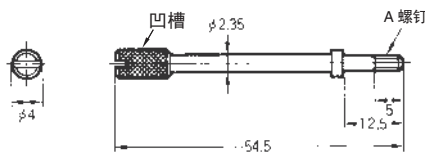
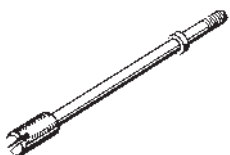
## ■附件 (另售)

### ●固定件5 (千斤顶螺钉、XM2S-□□1□专用)

XM2Z-0071 (毫米螺钉 M2.6×0.45)

XM2Z-0072 (毫米螺钉 M3×0.5)

XM2Z-0073 (英寸螺钉 #4-40UNC)



尺寸表

型号	A螺钉	凹槽	
		个数	形状
XM2Z-0071	M2.6×0.45	无	
XM2Z-0072	M3×0.5	1根	
XM2Z-0073	#4-40UNC	2根	

材质: 黄铜  
处理: 镀镍

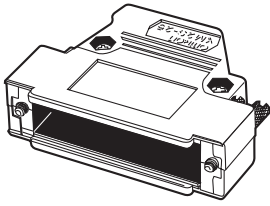
注: 请与XM2S自带的锁定螺钉替换使用。  
注: XM2S电缆横向引出型中无法使用。

型号	最小包装单位 (个)
XM2Z-0071	1,000
XM2Z-0072	
XM2Z-0073	

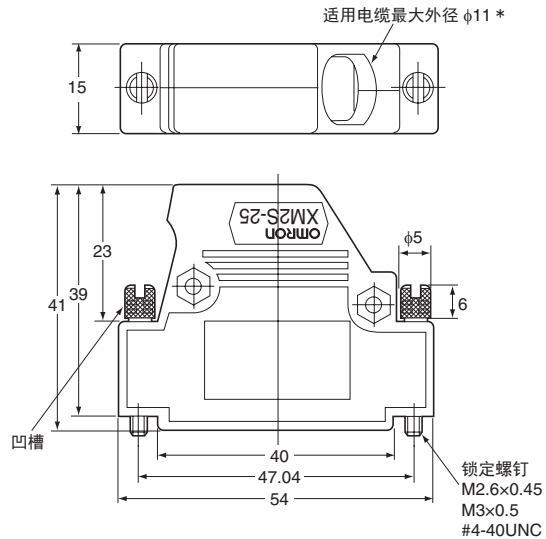
## 外形尺寸

(单位: mm)

- 电缆横向引出D-sub连接器组装式外罩 25极
- XM2S-2521(毫米螺钉 M2.6×0.45)
- XM2S-2522(毫米螺钉 M3×0.5)
- XM2S-2523(英寸螺钉 #4-40 UNC)

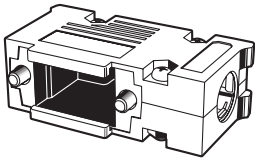


注. 附件包括电缆绝缘管、电缆夹、屏蔽带以及螺钉类。

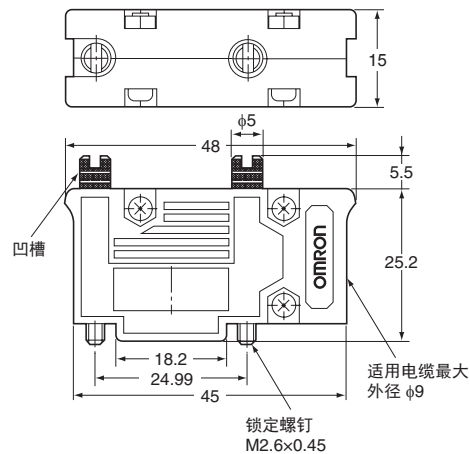


\* 将附带的电缆夹安装在背面时, 合适的电缆最大外径是  $\phi 9$ 。但无法使用电缆绝缘套。

- 电缆横向引出D-sub连接器组装式外罩 9极
- XM2S-0921 (毫米螺钉 M2.6×0.45)
- XM2S-0922 (毫米螺钉 M3×0.5)
- XM2S-0923 (英寸螺钉 #4-40 UNC)



注. 附件包括电缆绝缘管、电缆夹、屏蔽带以及螺钉类。



## 种类

种类	形状	极数	型号	最小包装单位 (个)	锁定螺钉 *
横向引出电缆 D-sub连接器 组装式外罩		25	XM2S-2521	40	毫米螺钉 M2.6×0.45 (无凹槽)
			XM2S-2522		毫米螺钉 M3×0.5 (1条凹槽)
			XM2S-2523		英寸螺钉 #4-40 UNC (2条凹槽)
		9	XM2S-0921	50	毫米螺钉 M2.6×0.45 (无凹槽)
			XM2S-0922		毫米螺钉 M3×0.5 (1条凹槽)
			XM2S-0923		英寸螺钉 #4-40 UNC (2条凹槽)

\* 外罩带锁定螺钉。

请选择锁定螺钉的种类, 使之与对侧的固定件或对侧带固定件的D-sub连接器一致。

订购前请务必阅读我司网站上的“注意事项”。

## 欧姆龙电子部品(中国)统辖集团

网站

欧姆龙电子部品贸易(上海)有限公司

<https://www.ecb.omron.com.cn>

Cat. No. **G058-E1-CN-02** 2020年7月 CSM\_1\_1\_0720

© OMRON Corporation 2020 All Rights Reserved.  
规格等随时可能更改,恕不另行通知。