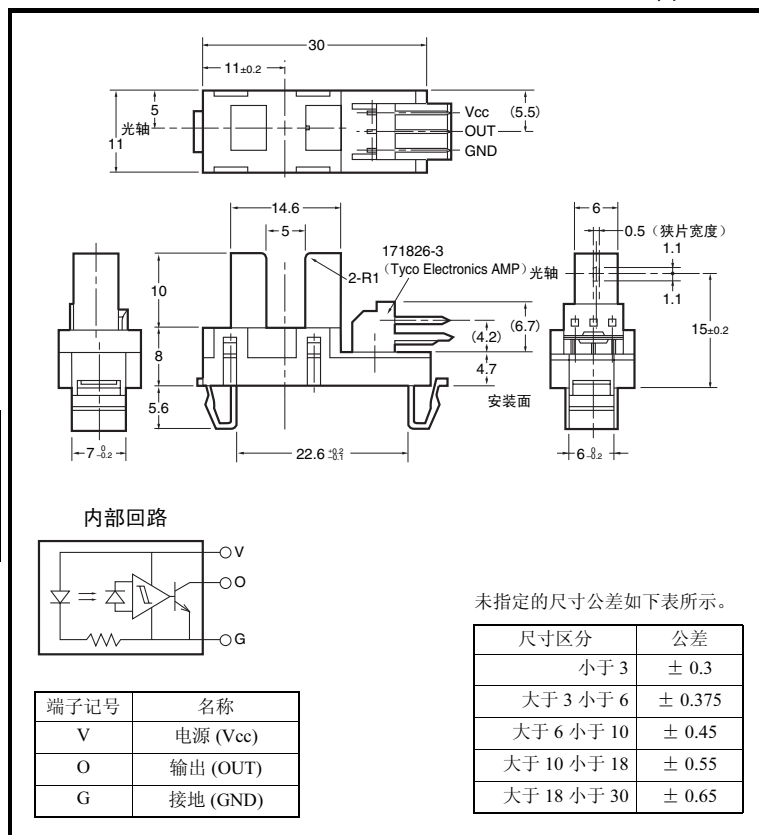


### ■ 外形尺寸

(单位: mm)



未指定的尺寸公差如下表所示。

尺寸区分	公差
小于 3	± 0.3
大于 3 小于 6	± 0.375
大于 6 小于 10	± 0.45
大于 10 小于 18	± 0.55
大于 18 小于 30	± 0.65

### ■ 特征

- 嵌入式安装型
- 支持的电路板厚度范围广 (t = 0.8 ~ 1.6mm)
- 高分辨率 (狭片宽度 0.5mm)
- 凹槽宽度 5mm
- 因采用光电 IC 输出方式, 可直接连接 C-MOS, TTL
- 支持 Tyco Electronics AMP 生产的 EI 系列接插件

### ■ 绝对最大额定值 (Ta = 25°C)

项目	记号	额定值	单位
电源电压	Vcc	10	V
输出电压	VOUT	28	V
输出电流	IOUT	16	mA
输出容许损耗	POUT	250 *	mW
动作温度	Topr	-20 ~ +75	°C
保存温度	Tstg	-40 ~ +85	°C
焊接温度	Tsol	—	°C

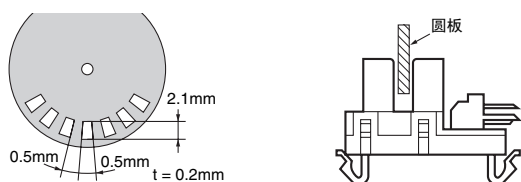
\* 环境温度超过 25 °C 时, 请参阅温度额定值图。

推荐适用接插件: Tyco Electronics AMP 生产 171822-3 (压接式)  
172142-3 (压接式)  
欧姆龙生产 EE-1005 (带线束)

### ■ 电气及光学特性 (Ta = 25°C, Vcc = 5V ± 10%)

项目	记号	特性值			单位	条件
		MIN.	TYP.	MAX.		
消耗电流	Icc	—	—	30	mA	入光及遮光时
低水平输出电压	VOL	—	—	0.3	V	IOUT = 16mA, 入光时
高水平输出电压	VOH	(Vcc × 0.9)	—	—	V	VOUT = Vcc, 遮光时 RL = 47kΩ
应答频率	f	3	—	—	kHz	VOUT = Vcc RL = 47kΩ *

\* 应答频率测定的是旋转下图圆板时的值。



## ■ 额定值・特性曲线

图 1. 输出容许损耗的温度额定值图

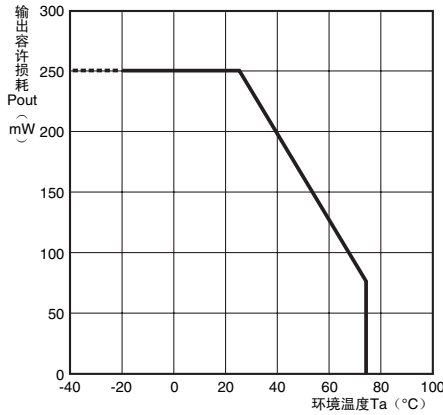


图 2. 检测位置特性 (TYP)

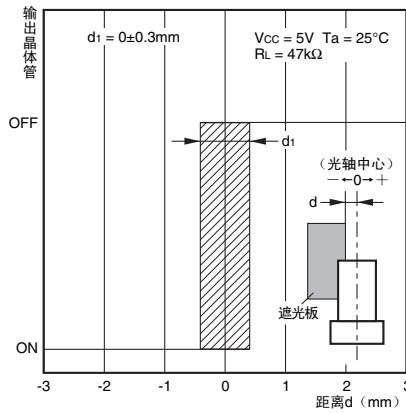
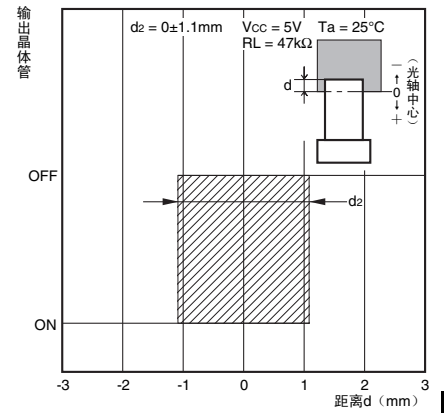
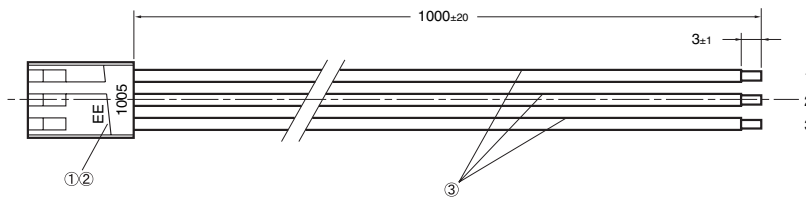


图 3. 检测位置特性 (TYP)



## EE-1005 接插件

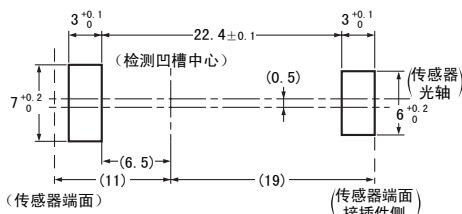


No.	品名	型号・规格	数量	制造商
①	容器・罩盖	171822-3	1	Tyco Electronics AMP
②	容器・触点	170262-1	3	Tyco Electronics AMP
③	导线	UL1007 AWG24	3	—

### 注. 配线

接插件回路号码	导线颜色	EE-SX460-P1 连接时输出
1	红	Vcc
2	橙	OUT
3	黄	GND

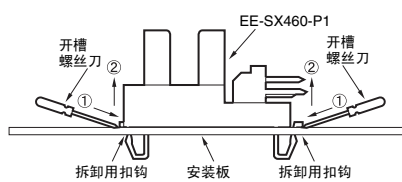
## ■ 推荐安装尺寸和装拆方法



- 可安装于厚度为 0.8 ~ 1.6mm 的线路板。
- 请按照安装孔加工图的尺寸进行加工。
- 插入力约为 3 ~ 5kg。请勿一次插入，要先插入至两个安装孔的中间位置，然后加力，可轻松安装。
- 可从上下两面拆卸（下面为拆卸范例之一）。

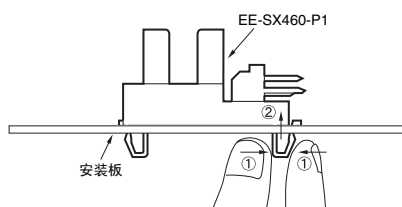
〈上面〉

- 用开槽螺丝刀等抵住用于拆卸的扣钩，将上部抬起。



〈下面〉

- 如下图所示安装，用手指等捏住钩身，并向上推起。



- 安装孔最好用压床加工。此外，若从压床加工有凹凸的侧面安装，或安装至线切割加工的安装板时，需要较大的插入力，插入较为困难。（插入力可能需要 5 ~ 6kg）。
- 若安装至压床加工的安装板，且安装板凹凸较大时，锁定结构可能无法完全发挥作用。此时，请按下图所示，用手指等按压安装钩体，确认是否完全锁定。

