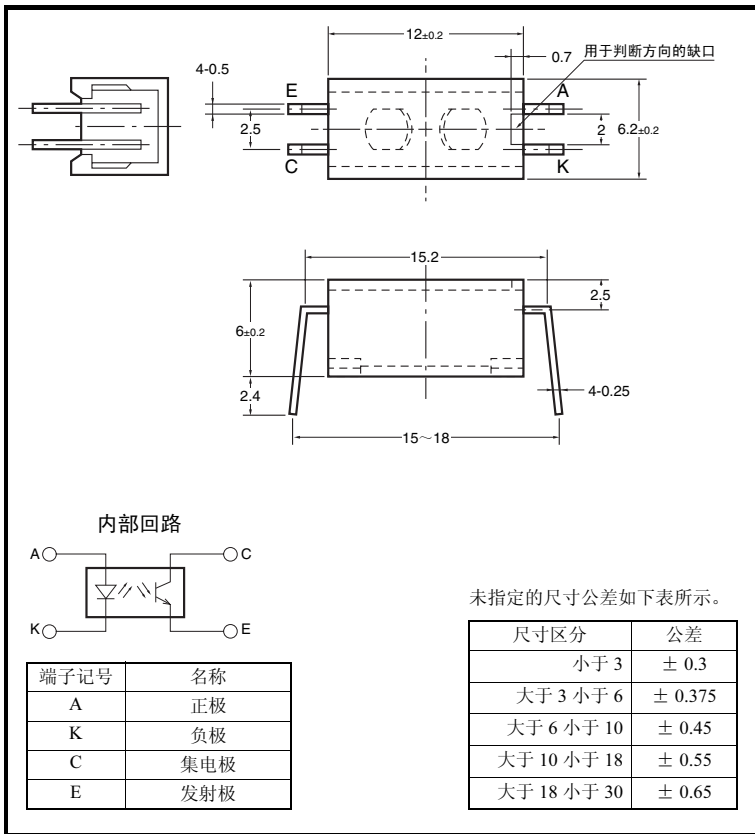


外形尺寸

(单位: mm)



特征

- 插入成型制造的小型反射型传感器 (EE-SY110) 附加防尘护罩

绝对最大额定值 (Ta = 25°C)

项目	记号	额定值	单位
发光侧	正向电流	I _F	50 *1 mA
	正向脉冲电流	I _{FP}	1 *2 A
	反向电压	V _R	4 V
受光侧	集电极发射极之间的电压	V _{CEO}	30 V
	发射极集电极之间的电压	V _{ECO}	— V
	集电极电流	I _C	20 mA
	集电极损耗	P _C	100 *3 mW
动作温度	Topr	-40 ~ +80	°C
保存温度	Tstg	-40 ~ +85	°C
焊接温度	Tsol	260 *3	°C

*1 环境温度超过 25 °C 时, 请参阅温度额定值图。

*2 脉冲宽度 ≤ 10μs, 重复 100Hz

*3 焊接时间请控制在 10 秒以内

电气及光学特性 (Ta = 25°C)

项目	记号	特性值			单位	条件	
		MIN.	TYP.	MAX.			
发光侧	正向电压	V _F	—	1.2	1.5	V	I _F = 30mA
	反向电流	I _R	—	0.01	10	μA	V _R = 4V
	最大发光波长	λ _P	—	940	—	nm	I _F = 20mA
受光侧	光电流	I _L	160	—	1600	μA	I _F = 20mA, V _{CE} = 10V 反射率为 90% 的白纸 d = 4.4mm *
	暗电流	I _D	—	2	200	nA	V _{CE} = 10V, 0 lx
	泄漏电流	I _{LEAK}	—	—	2	μA	I _F = 20mA, V _{CE} = 10V 无反射状态
	集电极发射极之间的饱和电压	V _{CE(sat)}	—	—	—	V	—
	最大光谱灵敏度波长	λ _P	—	850	—	nm	V _{CE} = 10V
上升时间	t _r	—	30	—	μs	V _{CC} = 5V, R _L = 1kΩ I _L = 1mA	
下降时间	t _f	—	30	—	μs	V _{CC} = 5V, R _L = 1kΩ I _L = 1mA	

* d 表示传感器上面至反射物的距离

■ 额定值・特性曲线

图 1. 正向电流・集电极损耗的温度额定值图

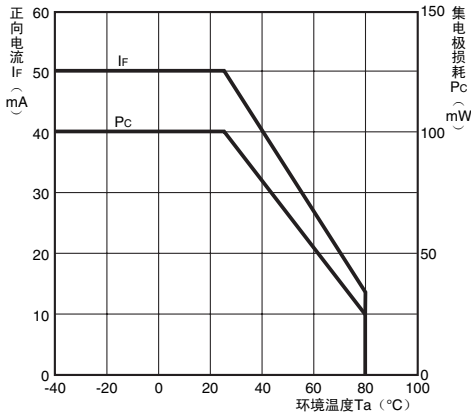


图 4. 相对光电流—环境温度特性 (TYP.)

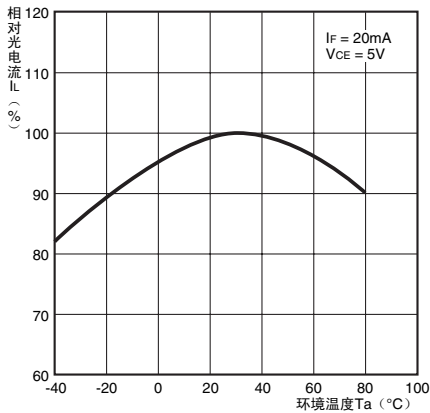


图 7. 检测距离特性 (TYP.)

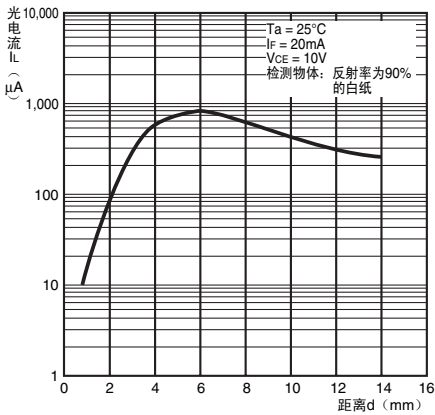


图 10. 应答时间测定回路

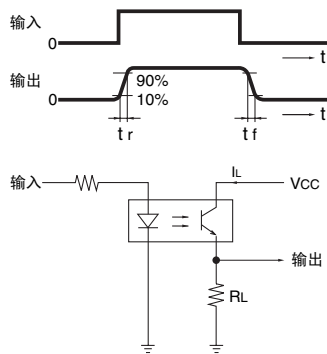


图 2. 光电流—正向电流特性 (TYP.)

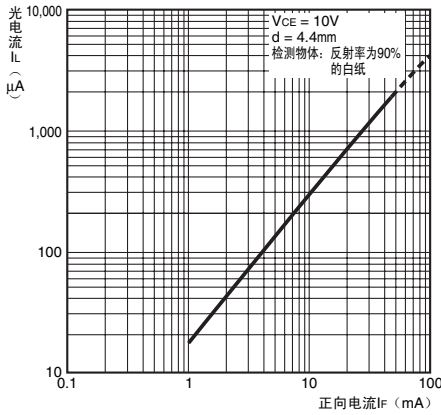


图 5. 暗电流—环境温度特性 (TYP.)

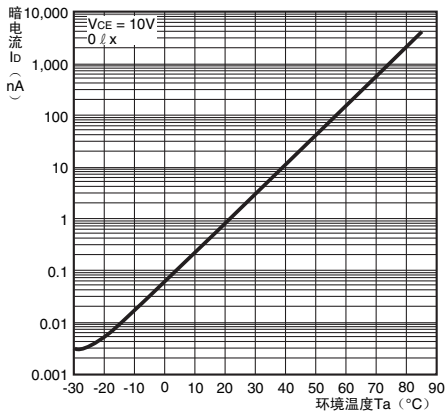


图 8. 检测位置特性 (TYP.)

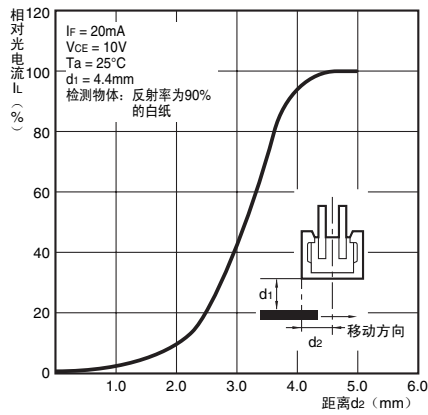


图 3. 光电流—集电极发射极之间的电压特性 (TYP.)

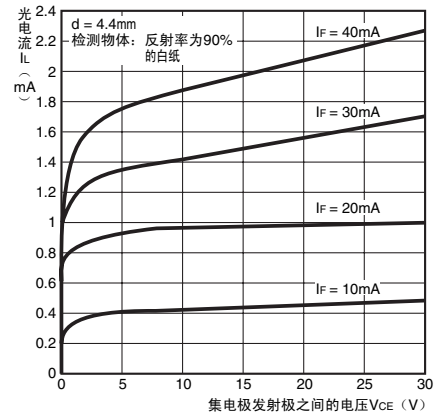


图 6. 应答时间—负载电阻特性 (TYP.)

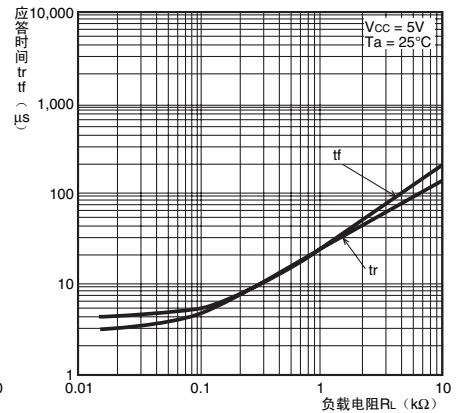


图 9. 检测角度特性 (TYP.)

