

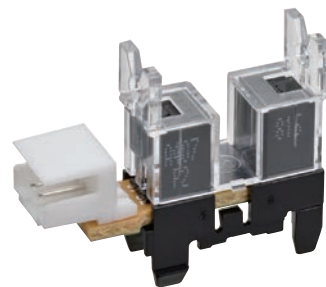
# EE-SA407-P2

微型光电传感器(促动器型)

## 促动器安装型、接插件型

- 光电IC输出(入光时ON)
- 嵌入安装(适用板厚:  $t=1、1.2、1.6\text{mm}$ )
- 适用接插件: Tyco Electronics生产的CT接插件
- 可直接连接C-MOS

 请参阅第D-279页的“请正确使用”。



## 种类

(交货期请向经销商咨询。)

### 主体

形状	检测方式	连接方式	检测距离	孔径尺寸纵×横(mm)	输出型号	型号
	透过型 (槽型)	接插件连接	3.6mm(凹槽宽度)	发光侧、受光侧同 2.4×0.5	光电IC	<b>EE-SA407-P2</b> (入光时ON)

## 额定值/性能/外装规格

### 绝对最大额定值( $T_a=25^\circ\text{C}$ )

项目	记号	额定值	单位
电源电压	$V_{CC}$	7	V
输出电压	$V_{OUT}$	28	V
输出电流	$I_{OUT}$	16	mA
输出容许损耗	$P_{OUT}$	250*	mW
动作温度	$T_{opr}$	-20~+75	$^\circ\text{C}$
保存温度	$T_{stg}$	-40~+85	$^\circ\text{C}$

\*环境温度超过 $25^\circ\text{C}$ 时, 请参阅温度额定值图。

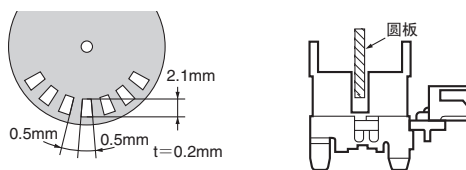
### 外装规格

连接方式	重量(g)	材质	
		外壳	透明罩
接插件连接	1.7	聚碳酸酯	聚碳酸酯

### 电气及光学特性( $T_a=25^\circ\text{C}$ 、 $V_{CC}=5\text{V}$ )

项目	记号	特性值			单位	条件
		MIN.	TYP.	MAX.		
消耗电流	$I_{CC}$	—	—	30	mA	入光及遮光时
低水平输出电压	$V_{OL}$	—	—	0.35	V	$I_{OUT}=16\text{mA}$ , 入光时
高水平输出电压	$V_{OH}$	$(V_{CC}\times 0.9)$	—	—	V	$V_{OUT}=V_{CC}$ , 遮光时 $R_L=47\text{k}\Omega$
应答频率	$f$	3	—	—	kHz	$V_{OUT}=V_{CC}$ * $R_L=47\text{k}\Omega$

\*应答频率测定的是旋转下图圆板时的值。



### 特性数据(参考值)

图1. 输出容许损耗的温度额定值图

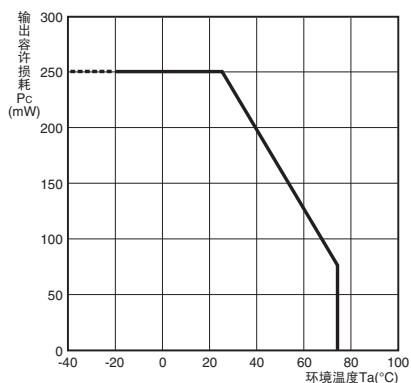


图2. 检测位置特性(TYP.)

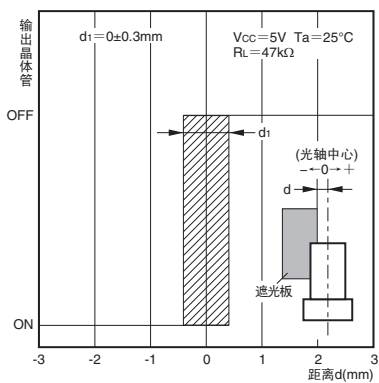
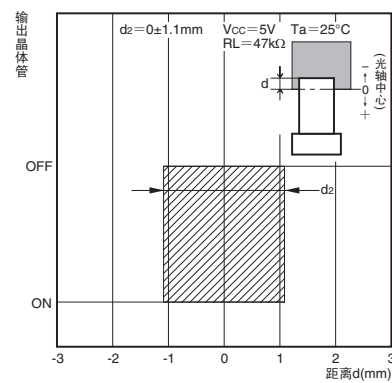
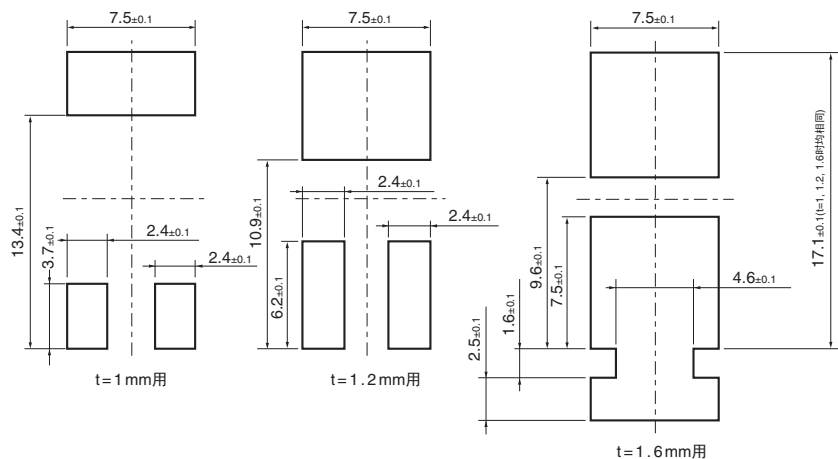


图3. 检测位置特性(TYP.)

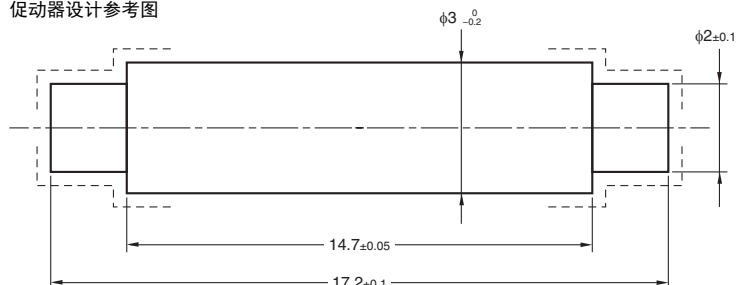


### 推荐安装孔图



- 若为压床加工，因凹凸程度不同，会导致安装强度不一致，需注意。
- 若为压床加工，推荐由金属板的冲压侧进行安装。
- 孔的尺寸相对较宽松，若孔较小，则安装强度提高，不容易偏倚，但同时插入较为困难。反之，若孔较大，则安装强度下降，容易偏倚。两者处于对关系，因此，请根据不同用途分别使用。
- 建议在设计完成后进行实际安装，以确认强度等。

促动器设计参考图



1. 请确保-----部无毛刺及飞边。
2. 选择材质时，请注意红外光的透过率。

# EE-SA407-P2

## 微型光电传感器(促动器型)

### 请正确使用

详情请参阅共同注意事项及订购时的承诺事项。

#### 注意

为确保安全而直接或间接检测人体时不能使用本产品。  
请勿将本产品用作保护人体的检测装置。



#### 使用注意事项

- 请勿在超过额定值的周围环境中使用。
- 废弃本产品时请作为工业废弃物处理。

#### 安全事项

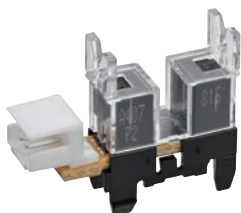
- 请勿在超出额定的电压、电流范围时使用。  
若施加超出额定范围的电压、电流，可能导致产品破裂，烧坏。
- 请注意电压和电流的极性，避免配线错误。  
若配线错误，可能导致产品破裂，烧坏。
- 请勿使电源负载短路。  
若电源负载发生短路，可能导致产品破裂，烧坏。
- 本产品并非防水规格，请勿将其与水接触。

### 外形尺寸/内部回路

(单位: mm)

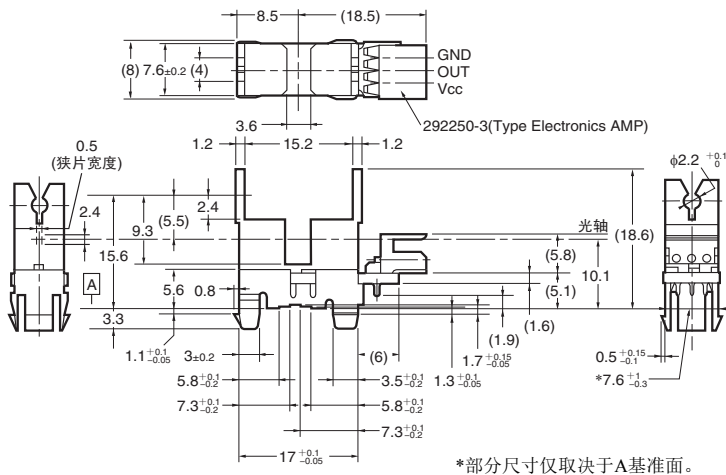
#### 主体

EE-SA407-P2



孔径尺寸(纵×横)

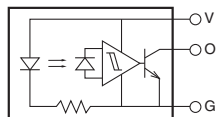
发光侧	受光侧
2.4×0.5	2.4×0.5



推荐适用接插件: Tyco Electronics生产

- 179228-3(压接式)
- 175778-3(压接式)
- 173997-3(压焊式)

#### 内部回路



端子记号	名称
V	电源(Vcc)
O	输出(OUT)
G	接地(GND)

未指定的尺寸公差如下表所示。

尺寸区分	公差
小于3	±0.3
大于3小于6	±0.375
大于6小于10	±0.45
大于10小于18	±0.55
大于18小于30	±0.65

订购前请务必阅读我司网站上的“注意事项”。

## 欧姆龙电子部品(中国)统辖集团

网站

欧姆龙电子部品贸易(上海)有限公司

<https://www.ecb.omron.com.cn>