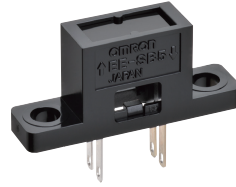


EE-SB5

微型光电传感器(反射型)

带可见光截止滤光片的反射型、
端子型(标准检测距离=5mm)

- 防尘结构
- 带螺钉安装钩体(M3)

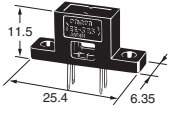


请参阅第D-255页的“请正确使用”。

种类

(交货期请向经销商咨询。)

主体

形状	检测方式	连接方式	标准检测距离	输出型号	型号
	反射型	缆线焊接用端子	5mm	光电晶体管	EE-SB5

额定值/性能/外装规格

绝对最大额定值(Ta=25°C)

项目	记号	额定值	单位
发光侧			
正向电流	I _F	50 ^{*1}	mA
正向脉冲电流	I _{FP}	1 ^{*2}	A
反向电压	V _R	4	V
受光侧			
集电极发射极之间的电压	V _{CEO}	30	V
发射极集电极之间的电压	V _{ECO}	—	V
集电极电流	I _C	20	mA
集电极损耗	P _C	100 ^{*1}	mW
动作温度	T _{opr}	-25~+80	°C
保存温度	T _{stg}	-30~+80	°C
焊接温度	T _{sol}	260 ^{*3}	°C

*1. 环境温度超过25°C时, 请参阅温度额定值图。

*2. 脉冲宽度≤10^μs, 重复100Hz。

*3. 焊接时间请控制在10秒以内。

外装规格

连接方式	重量(g)	材质
		外壳
缆线焊接用端子	1	聚碳酸酯

电气及光学特性(Ta=25°C)

项目	记号	特性值			单位	条件
		MIN.	TYP.	MAX.		
发光侧						
正向电压	V _F	—	1.2	1.5	V	I _F =30mA
反向电流	I _R	—	0.01	10	μA	V _R =4V
最大发光波长	λ _P	—	940	—	nm	I _F =20mA
受光侧						
光电流	I _L	200	—	2000	μA	I _F =20mA, V _{CE} =10V 反射率为90%的白纸 d=5mm*
暗电流	I _D	—	2	200	nA	V _{CE} =10V, 0R _X
泄漏电流	I _{LEAK}	—	—	2	μA	I _F =20mA, V _{CE} =10V 无反射状态
集电极发射极之间的饱和电压	V _{CE(sat)}	—	—	—	V	—
最大光谱灵敏度波长	λ _P	—	850	—	nm	V _{CE} =10V
上升时间	t _r	—	30	—	μs	V _{CC} =5V, R _L =1kΩ I _L =1mA
下降时间	t _f	—	30	—	μs	V _{CC} =5V, R _L =1kΩ I _L =1mA

*d 表示传感器上面至反射物的距离

特性数据(参考值)

图1. 正向电流·集电极损耗的温度额定值图

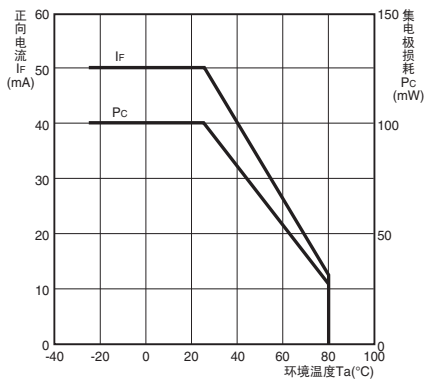


图2. 光电流—正向电流特性(TYP.)

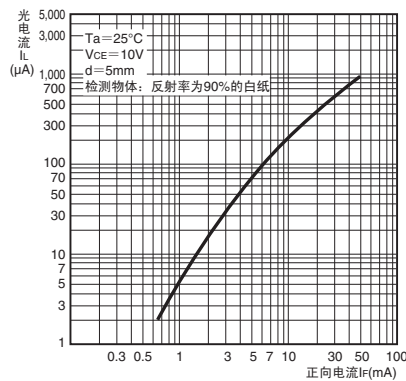


图3. 光电流—集电极发射极之间的电压特性(TYP.)

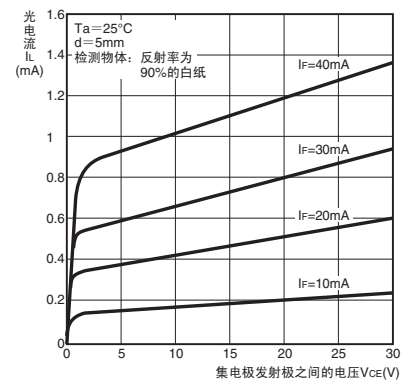


图4. 相对光电流—环境温度特性(TYP.)

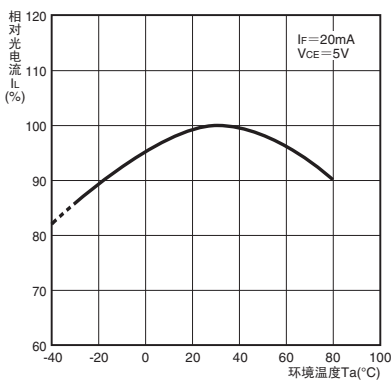


图5. 暗电流—环境温度特性(TYP.)

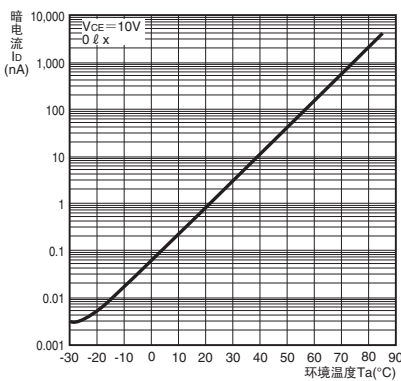


图6. 应答时间—负载电阻特性(TYP.)

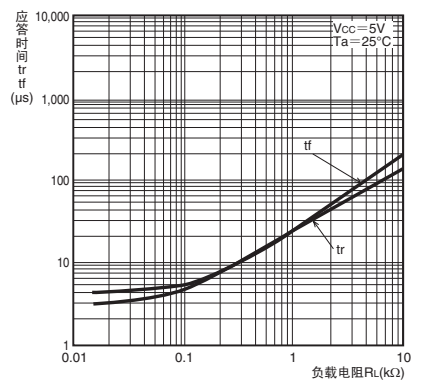


图7. 检测距离特性(TYP.)

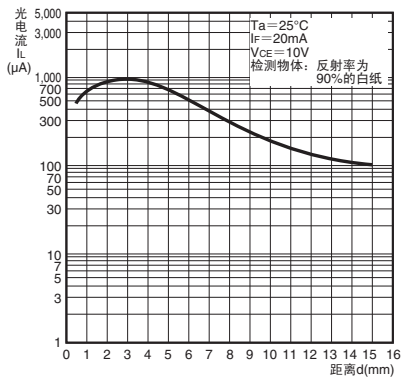


图8. 检测位置特性(TYP.)

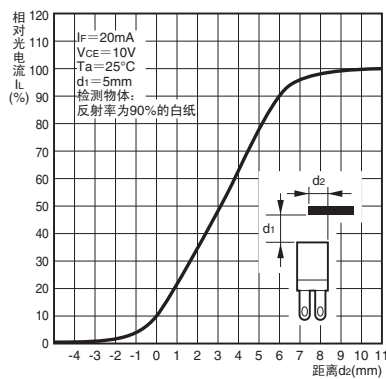


图9. 检测位置特性(TYP.)

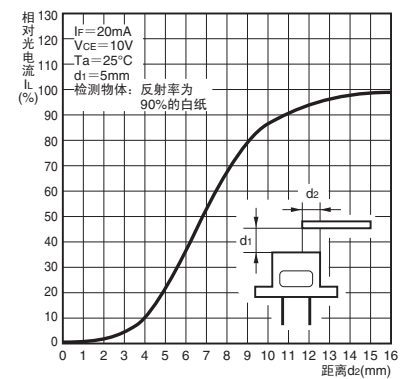


图10. 检测角度特性(TYP.)

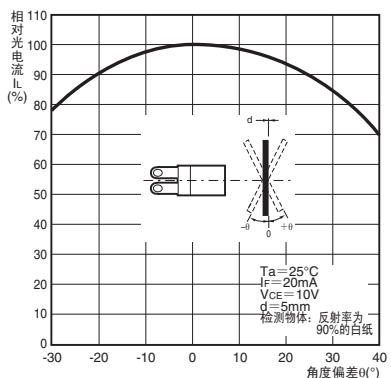
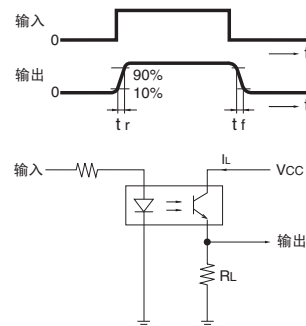


图11. 应答时间测定回路



请正确使用

详情请参阅共同注意事项及订购时的承诺事项。

注意

为确保安全而直接或间接检测人体时不能使用本产品。



请勿将本产品用作保护人体的检测装置。

使用注意事项

请勿在超过额定值的周围环境中使用。

安全事项

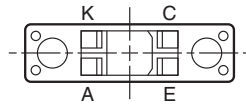
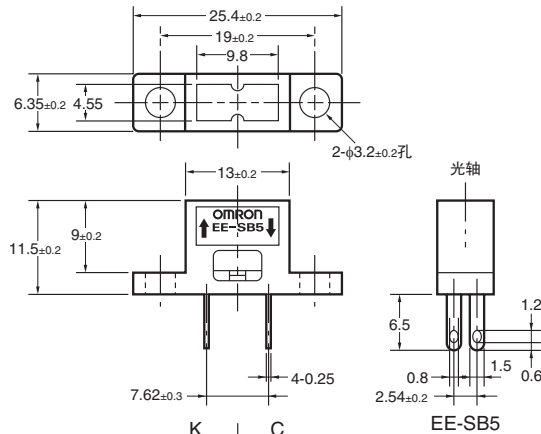
- 请勿在超出额定的电压、电流范围时使用。
若施加超出额定范围的电压、电流，可能导致产品破裂，烧坏。
- 请注意电压的正负极，避免配线错误。
若配线错误，可能导致产品破裂，烧坏。
- 本产品并非防水规格，请勿将其与水接触。

外形尺寸/内部回路

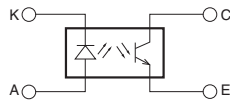
(单位: mm)

主体

EE-SB5



内部回路



端子记号	名称
A	正极
K	负极
C	集电极
E	发射极

未指定的尺寸公差如下表所示。

尺寸区分	公差
小于3	±0.3
大于3小于6	±0.375
大于6小于10	±0.45
大于10小于18	±0.55
大于18小于30	±0.65

订购前请务必阅读我司网站上的“注意事项”。

欧姆龙电子部品(中国)统辖集团

网站

欧姆龙电子部品贸易(上海)有限公司

<https://www.ecb.omron.com.cn>

Cat. No. **CEWP-084-CN-02** 2021年2月

© OMRON Corporation 2020-2021 All Rights Reserved.
规格等随时可能更改,恕不另行通知。