

EE-SJ3

微型光电传感器(透过型)

凹槽端子型(槽宽: 3.4mm)

- 3种孔径形状
- 印刷电路板用端子



请参阅第D-130页的“请正确使用”。



种类

(交货期请向经销商咨询。)

主体

形状	检测方式	连接方式	检测距离	孔径尺寸纵×横(mm) (发光侧、受光侧同)	输出型号	型号
	透过型 (槽型)	印刷电路板用端子	3.4mm(凹槽宽度)	2.1×1	光电晶体管	EE-SJ3-C
				2.1×0.2		EE-SJ3-D
				0.5×2.1		EE-SJ3-G

额定值/性能/外装规格

绝对最大额定值(Ta=25°C)

项目	记号	额定值	单位
发光侧			
正向电流	I _F	50 ^{*1}	mA
正向脉冲电流	I _{FP}	1 ^{*2}	A
反向电压	V _R	4	V
受光侧			
集电极发射极之间的电压	V _{CEO}	30	V
发射极集电极之间的电压	V _{ECO}	—	V
集电极电流	I _C	20	mA
集电极损耗	P _C	100 ^{*1}	mW
动作温度	T _{opr}	-25~+85	°C
保存温度	T _{stg}	-30~+100	°C
焊接温度	T _{sol}	260 ^{*3}	°C

*1. 环境温度超过25°C时, 请参阅温度额定值图。

*2. 脉冲宽度≤10μs, 重复100Hz。

*3. 焊接时间请控制在10秒以内。

外装规格

连接方式	重量(g)	材质	
		外壳	底板
印刷电路板用端子	0.7	聚碳酸酯	聚碳酸酯

电气及光学特性(Ta=25°C)

项目	记号	特性值			单位	条件
		EE-SJ3-C	EE-SJ3-D	EE-SJ3-G		
发光侧						
正向电压	V _F	1.2(TYP.) 1.5(MAX.)			V	I _F =30mA
反向电流	I _R	0.01(TYP.) 10(MAX.)			μA	V _R =4V
最大发光波长	λ _P	940(TYP.)			nm	I _F =20mA
受光侧						
光电流	I _L	1—28	0.1 (MIN.)	0.5—14	mA	I _F =20mA V _{CE} =10V
暗电流	I _D	2(TYP.) 200(MAX.)			nA	V _{CE} =10V 0ℓx
泄漏电流	I _{LEAK}	—			μA	—
集电极发射极之间的饱和电压	V _{CE(sat)}	0.1 (TYP.) 0.4 (MAX.)	—	0.1 (TYP.) 0.4 (MAX.)	V	I _F =20mA I _L =0.1mA
最大光谱灵敏度波长	λ _P	850(TYP.)			nm	V _{CE} =10V
上升时间	t _r	4(TYP.)			μs	V _{CC} =5V R _L =100Ω
下降时间	t _f	4(TYP.)			μs	I _L =5mA

特性数据(参考值)

图1. 正向电流·集电极损耗的温度额定值图

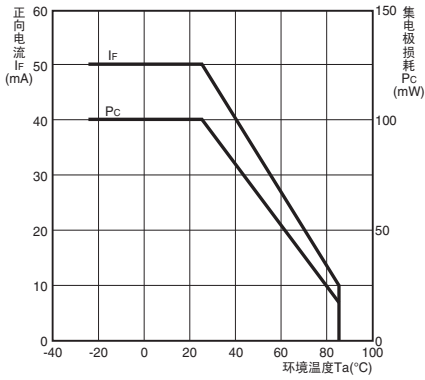


图2. 正向电流—正向电压特性(TYP.)

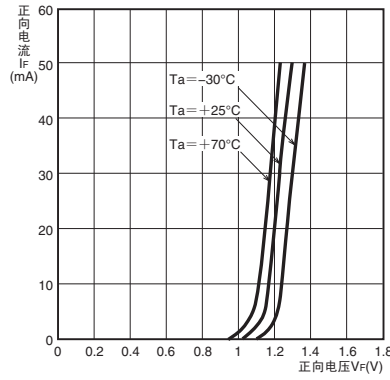


图3. 光电流—正向电流特性(TYP.)

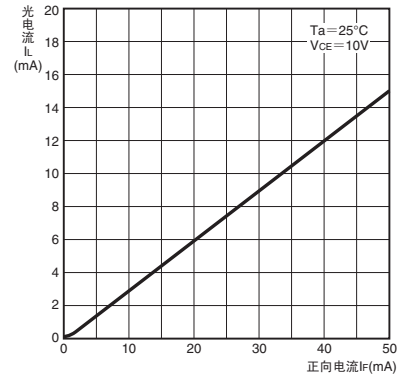


图4. 光电流—集电极发射极之间的电压特性(TYP.)
EE-SJ3-G

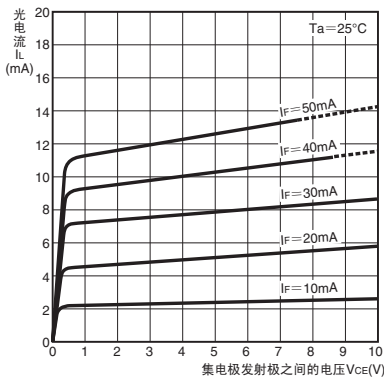


图5. 相对光电流—环境温度特性(TYP.)

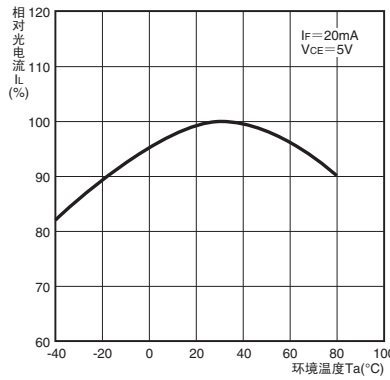


图6. 暗电流—环境温度特性(TYP.)

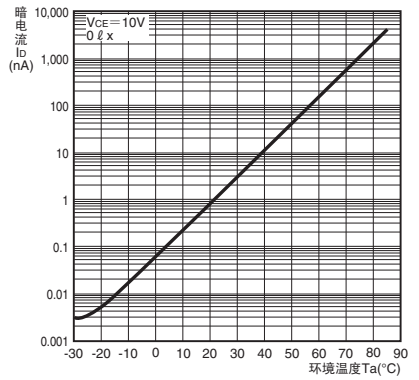


图7. 应答时间—负载电阻特性(TYP.)

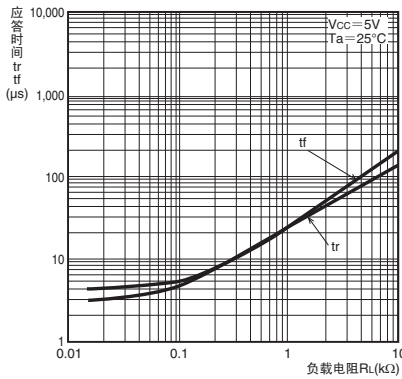


图8. 检测位置特性(TYP.) EE-SJ3-D

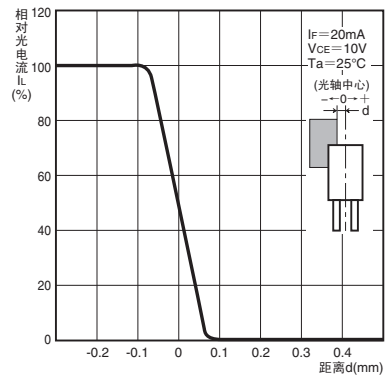


图9. 检测位置特性(TYP.) EE-SJ3-G

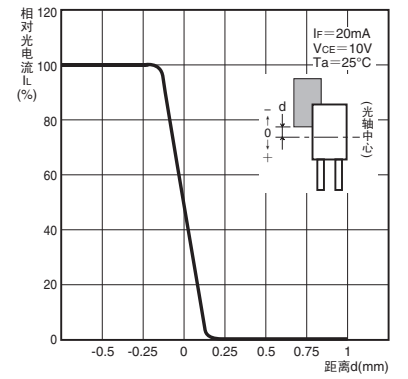


图10. 检测位置特性(TYP.) EE-SJ3-C

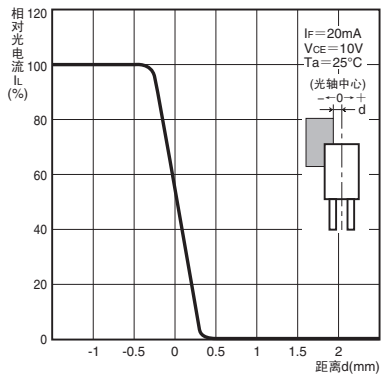
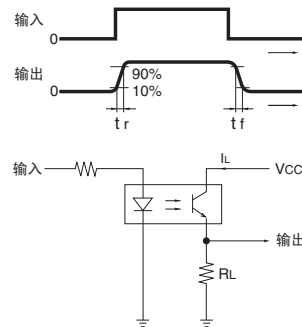


图11. 应答时间测定回路



请正确使用

详情请参阅共同注意事项及订购时的承诺事项。

注意

为确保安全而直接或间接检测人体时不能使用本产品。
请勿将本产品用作保护人体的检测装置。



使用注意事项

请勿在超过额定值的周围环境中使用。

安全事项

- 请勿在超出额定的电压、电流范围时使用。
若施加超出额定范围的电压、电流，可能导致产品破裂，烧坏。
- 请注意电压的正负极，避免配线错误。
若配线错误，可能导致产品破裂，烧坏。
- 本产品并非防水规格，请勿将其与水接触。

外形尺寸/内部回路

(单位: mm)

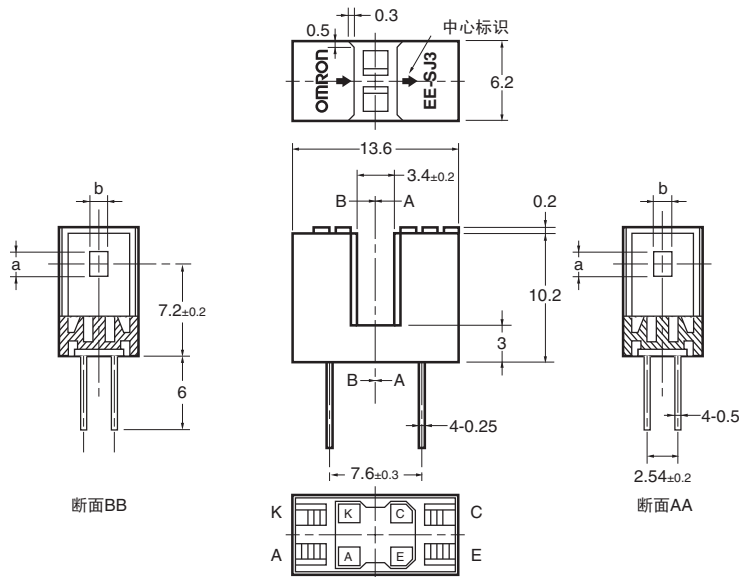
主体

EE-SJ3系列

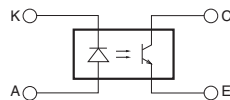


孔径尺寸(纵×横)

型号	狭片孔 (a×b)
EE-SJ3-C	2.1×1
EE-SJ3-D	2.1×0.2
EE-SJ3-G	0.5×2.1



内部回路



端子记号	名称
A	正极
K	负极
C	集电极
E	发射极

未指定的尺寸公差如下表所示。

尺寸区分	公差
小于3	±0.3
大于3小于6	±0.375
大于6小于10	±0.45
大于10小于18	±0.55
大于18小于30	±0.65

订购前请务必阅读我司网站上的“注意事项”。

欧姆龙电子部品(中国)统辖集团

网站

欧姆龙电子部品贸易(上海)有限公司

<https://www.ecb.omron.com.cn>

Cat. No. **CEWP-078-CN-01** 2020年2月

© OMRON Corporation 2020 All Rights Reserved.
规格等随时可能更改,恕不另行通知。