

# EE-SX1018

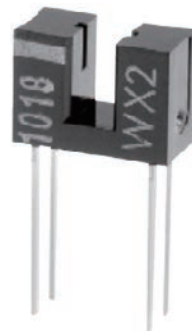
微型光电传感器(透过型)

## 小型凹槽端子型(槽宽: 2mm)

- 印刷电路板用端子



请参阅第D-88页的“请正确使用”。



## 种类

(交货期请向经销商咨询。)

### 主体

| 形状 | 检测方式        | 连接方式     | 检测距离      | 孔径尺寸纵×横(mm)         | 输出型号  | 型号        |
|----|-------------|----------|-----------|---------------------|-------|-----------|
|    | 透过型<br>(槽型) | 印刷电路板用端子 | 2mm(凹槽宽度) | 发光侧、受光侧同<br>1.7×0.5 | 光电晶体管 | EE-SX1018 |

## 额定值/性能/外装规格

### 绝对最大额定值(Ta=25°C)

| 项目          | 记号               | 额定值               | 单位 |
|-------------|------------------|-------------------|----|
| 发光侧         |                  |                   |    |
| 正向电流        | I <sub>F</sub>   | 50 <sup>*1</sup>  | mA |
| 正向脉冲电流      | I <sub>FP</sub>  | 1 <sup>*2</sup>   | A  |
| 反向电压        | V <sub>R</sub>   | 4                 | V  |
| 受光侧         |                  |                   |    |
| 集电极发射极之间的电压 | V <sub>CEO</sub> | 30                | V  |
| 发射极集电极之间的电压 | V <sub>ECO</sub> | —                 | V  |
| 集电极电流       | I <sub>C</sub>   | 20                | mA |
| 集电极损耗       | P <sub>C</sub>   | 100 <sup>*1</sup> | mW |
| 动作温度        | T <sub>opr</sub> | -25~+85           | °C |
| 保存温度        | T <sub>stg</sub> | -30~+100          | °C |
| 焊接温度        | T <sub>sol</sub> | 260 <sup>*3</sup> | °C |

\*1. 环境温度超过25°C时, 请参阅温度额定值图。

\*2. 脉冲宽度 ≤10μs, 重复100Hz。

\*3. 焊接时间请控制在10秒以内。

### 外装规格

| 连接方式     | 重量(g) | 材质   |
|----------|-------|------|
|          |       | 外壳   |
| 印刷电路板用端子 | 0.2   | 聚碳酸酯 |

### 电气及光学特性(Ta=25°C)

| 项目            | 记号                   | 特性值  |      |      | 单位 | 条件   |
|---------------|----------------------|------|------|------|----|--|
|               |                      | MIN. | TYP. | MAX. |    |  |
| 发光侧           |                      |      |      |      |    |  |
| 正向电压          | V <sub>F</sub>       | —    | 1.2  | 1.5  | V  | I <sub>F</sub> =30mA   |
| 反向电流          | I <sub>R</sub>       | —    | 0.01 | 10   | μA | V <sub>R</sub> =4V   |
| 最大发光波长        | λ <sub>P</sub>       | —    | 940  | —    | nm | I <sub>F</sub> =20mA   |
| 受光侧           |                      |      |      |      |    |  |
| 光电流           | I <sub>L</sub>       | 0.5  | —    | 14   | mA | I <sub>F</sub> =20mA, V <sub>CE</sub> =10V                     |
| 暗电流           | I <sub>D</sub>       | —    | 2    | 200  | nA | V <sub>CE</sub> =10V, 0 lx                                     |
| 泄漏电流          | I <sub>LEAK</sub>    | —    | —    | —    | μA | —  |
| 集电极发射极之间的饱和电压 | V <sub>CE(sat)</sub> | —    | 0.1  | 0.4  | V  | I <sub>F</sub> =20mA, I <sub>L</sub> =0.1mA                    |
| 最大光谱灵敏度波长     | λ <sub>P</sub>       | —    | 850  | —    | nm | V <sub>CE</sub> =10V   |
| 上升时间          | t <sub>r</sub>       | —    | 4    | —    | μs | V <sub>CC</sub> =5V, R <sub>L</sub> =100Ω, I <sub>L</sub> =5mA |
| 下降时间          | t <sub>f</sub>       | —    | 4    | —    | μs | V <sub>CC</sub> =5V, R <sub>L</sub> =100Ω, I <sub>L</sub> =5mA |

## 特性数据(参考值)

图1. 正向电流·集电极损耗的温度额定值图

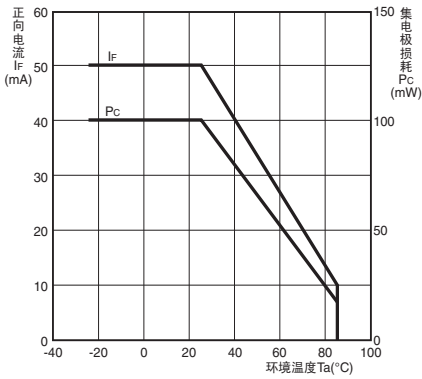


图2. 正向电流—正向电压特性(TYP.)

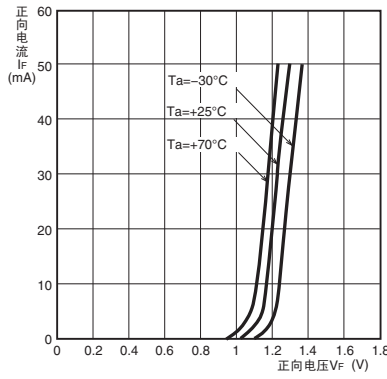


图3. 光电流—正向电流特性(TYP.)

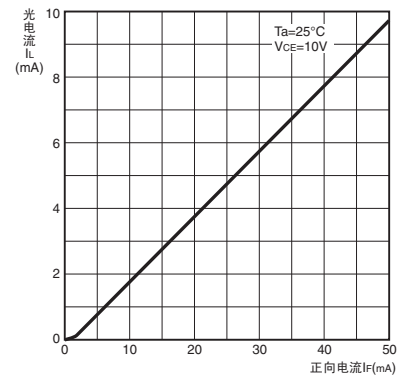


图4. 光电流—集电极发射极之间的电压特性(TYP.)

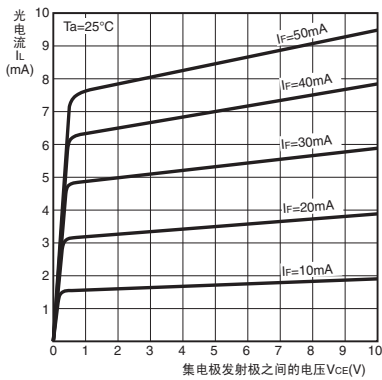


图5. 相对光电流—环境温度特性(TYP.)

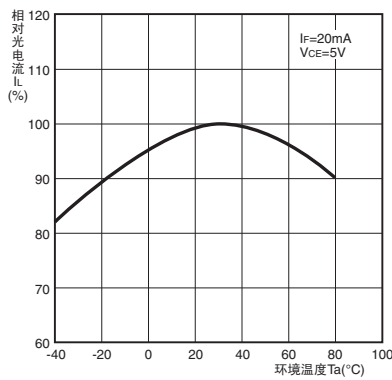


图6. 暗电流—环境温度特性(TYP.)

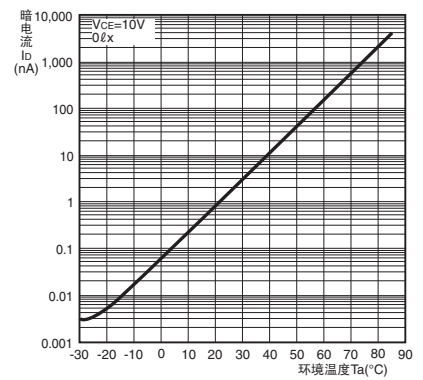


图7. 应答时间—负载电阻特性(TYP.)

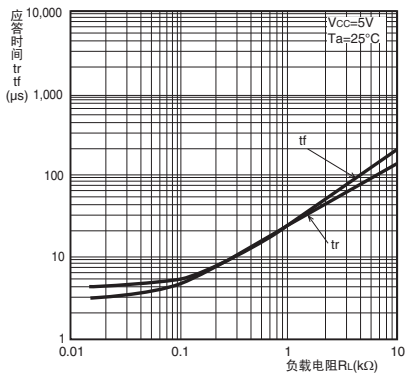


图8. 检测位置特性(TYP.)

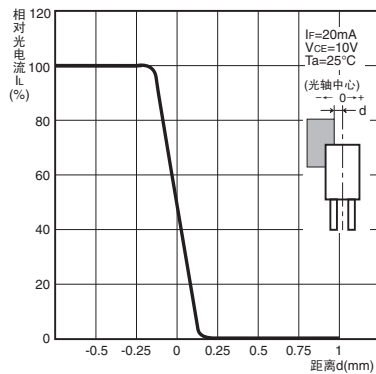


图9. 检测位置特性(TYP.)

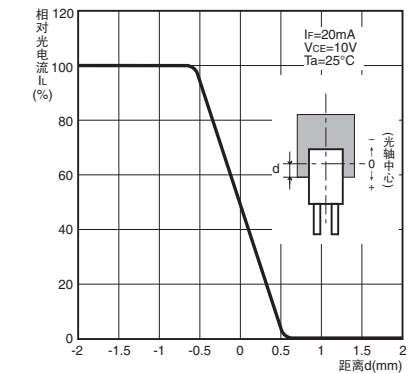
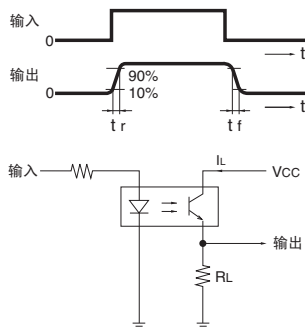


图10. 应答时间测定回路



## 请正确使用

详情请参阅共同注意事项及订购时的承诺事项。

### 注意

为确保安全而直接或间接检测人体时不能使用本产品。  
请勿将本产品用作保护人体的检测装置。



### 使用注意事项

请勿在超过额定值的周围环境中使用。

### 安全事项

- 请勿在超出额定的电压、电流范围时使用。  
若施加超出额定范围的电压、电流，可能导致产品破裂，烧坏。
- 请注意电压的正负极，避免配线错误。  
若配线错误，可能导致产品破裂，烧坏。
- 本产品并非防水规格，请勿将其与水接触。

## 外形尺寸/内部回路

(单位: mm)

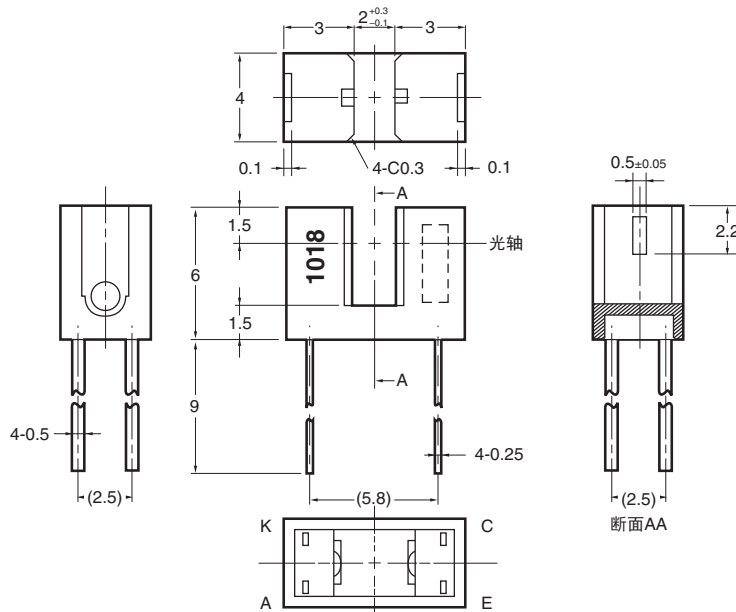
### 主体

EE-SX1018

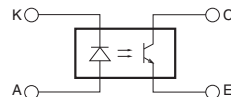


孔径尺寸(纵×横)

| 发光侧     | 受光侧     |
|---------|---------|
| 1.7×0.5 | 1.7×0.5 |



内部回路



| 端子记号 | 名称  |
|------|-----|
| A    | 正极  |
| K    | 负极  |
| C    | 集电极 |
| E    | 发射极 |

未指定的尺寸公差如下表所示。

| 尺寸区分     | 公差     |
|----------|--------|
| 小于3      | ±0.3   |
| 大于3小于6   | ±0.375 |
| 大于6小于10  | ±0.45  |
| 大于10小于18 | ±0.55  |
| 大于18小于30 | ±0.65  |

订购前请务必阅读我司网站上的“注意事项”。

## 欧姆龙电子部品(中国)统辖集团

网站

欧姆龙电子部品贸易(上海)有限公司

<https://www.ecb.omron.com.cn>

Cat. No. **CEWP-075-CN-01** 2020年2月

© OMRON Corporation 2020 All Rights Reserved.  
规格等随时可能更改,恕不另行通知。