

EE-SX1057

微型光电传感器(透过型)

凹槽端子型(槽宽: 3.6mm)

- 防尘结构
- 宽幅孔径, 光电流大, 回路容易设计
- 印刷电路板用端子



请参阅第D-133页的“请正确使用”。



种类

(交货期请向经销商咨询。)

主体

形状	检测方式	连接方式	检测距离	孔径尺寸(mm)	输出型号	型号
	透过型 (槽型)	印刷电路板用端子	3.6mm(凹槽宽度)	发光侧、受光侧同 $\phi 2$	光电晶体管	EE-SX1057

额定值/性能/外装规格

绝对最大额定值($T_a=25^\circ\text{C}$)

项目	记号	额定值	单位
发光侧			
正向电流	I_F	50 ^{*1}	mA
正向脉冲电流	I_{FP}	1 ^{*2}	A
反向电压	V_R	4	V
受光侧			
集电极发射极之间的电压	V_{CEO}	30	V
发射极集电极之间的电压	V_{ECO}	5	V
集电极电流	I_C	20	mA
集电极损耗	P_C	100 ^{*1}	mW
动作温度	T_{opr}	-25~+85	$^\circ\text{C}$
保存温度	T_{stg}	-30~+100	$^\circ\text{C}$
焊接温度	T_{sol}	260 ^{*3}	$^\circ\text{C}$

*1. 环境温度超过25 $^\circ\text{C}$ 时, 请参阅温度额定值图。

*2. 脉冲宽度 $\leq 10\mu\text{s}$, 重复100Hz。

*3. 焊接时间请控制在10秒以内。

外装规格

连接方式	重量(g)	材质	
		外壳	底板
印刷电路板用端子	0.8	聚碳酸酯	聚碳酸酯

电气及光学特性($T_a=25^\circ\text{C}$)

项目	记号	特性值			单位	条件
		MIN.	TYP.	MAX.		
发光侧						
正向电压	V_F	—	1.15	1.5	V	$I_F=30\text{mA}$
反向电流	I_R	—	0.01	10	μA	$V_R=4\text{V}$
最大发光波长	λ_P	—	940	—	nm	$I_F=20\text{mA}$
受光侧						
光电流	I_L	1.5	8	30	mA	$I_F=15\text{mA}$, $V_{CE}=2\text{V}$
暗电流	I_D	—	2	200	nA	$V_{CE}=10\text{V}$, $0\ell x$
泄漏电流	I_{LEAK}	—	—	—	μA	—
集电极发射极之间的饱和电压	$V_{CE(sat)}$	—	—	0.4	V	$I_F=30\text{mA}$, $I_L=1\text{mA}$
最大光谱灵敏度波长	λ_P	—	850	—	nm	$V_{CE}=10\text{V}$
上升时间	t_r	—	4	20	μs	$V_{CC}=10\text{V}$, $R_L=100\Omega$, $I_L=5\text{mA}$
下降时间	t_f	—	4	20	μs	$V_{CC}=10\text{V}$, $R_L=100\Omega$, $I_L=5\text{mA}$

特性数据(参考值)

图1. 正向电流·集电极损耗的温度额定值图

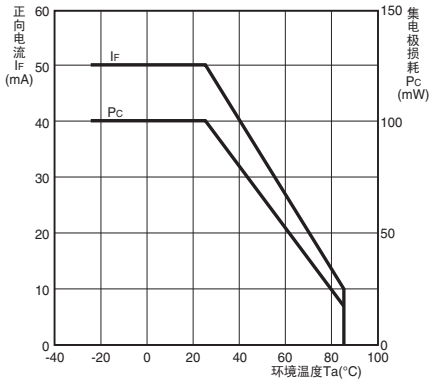


图2. 正向电流—正向电压特性(TYP.)

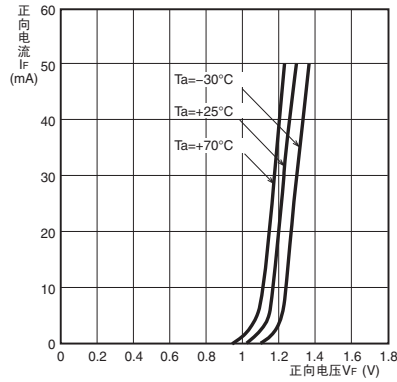


图3. 光电流—正向电流特性(TYP.)

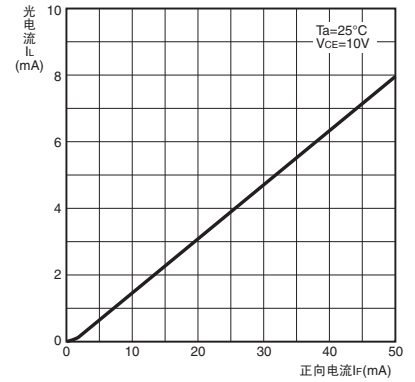


图4. 光电流—集电极发射极之间的电压特性(TYP.)

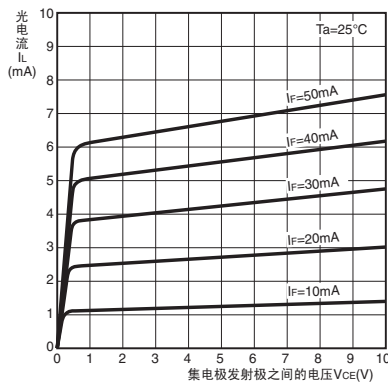


图5. 相对光电流—环境温度特性(TYP.)

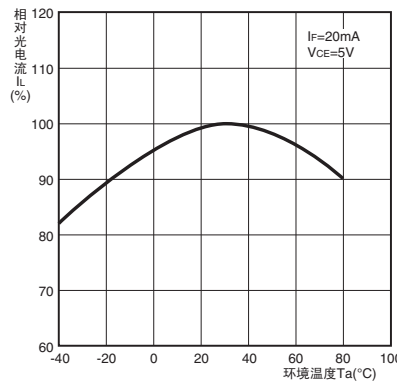


图6. 暗电流—环境温度特性(TYP.)

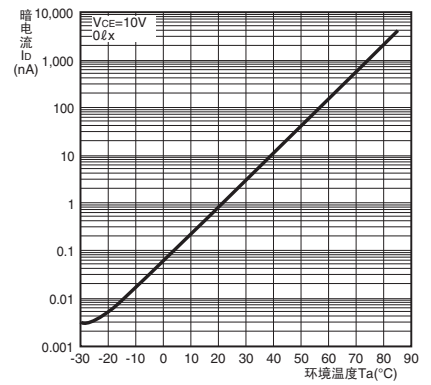


图7. 应答时间—负载电阻特性(TYP.)

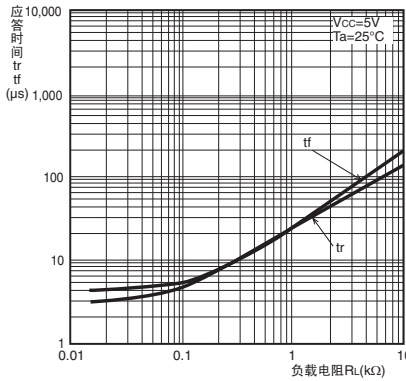


图8. 检测位置特性(TYP.)

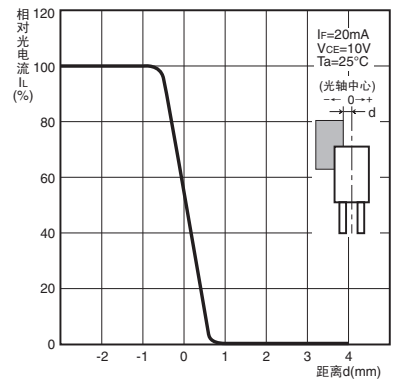


图9. 检测位置特性(TYP.)

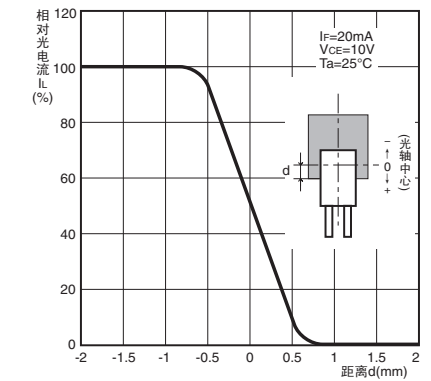
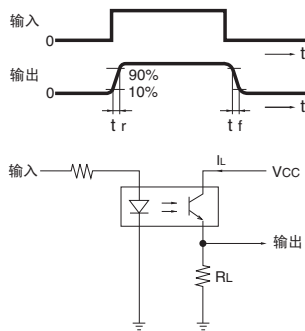


图10. 应答时间测定回路



EE-SX1057

请正确使用

详情请参阅共同注意事项及订购时的承诺事项。

注意

为确保安全而直接或间接检测人体时不能使用本产品。
请勿将本产品用作保护人体的检测装置。



使用注意事项

请勿在超过额定值的周围环境中使用。

安全事项

- 请勿在超出额定的电压、电流范围时使用。
若施加超出额定范围的电压、电流，可能导致产品破裂，烧坏。
- 请注意电压的正负极，避免配线错误。
若配线错误，可能导致产品破裂，烧坏。
- 本产品并非防水规格，请勿将其与水接触。

外形尺寸/内部回路

(单位: mm)

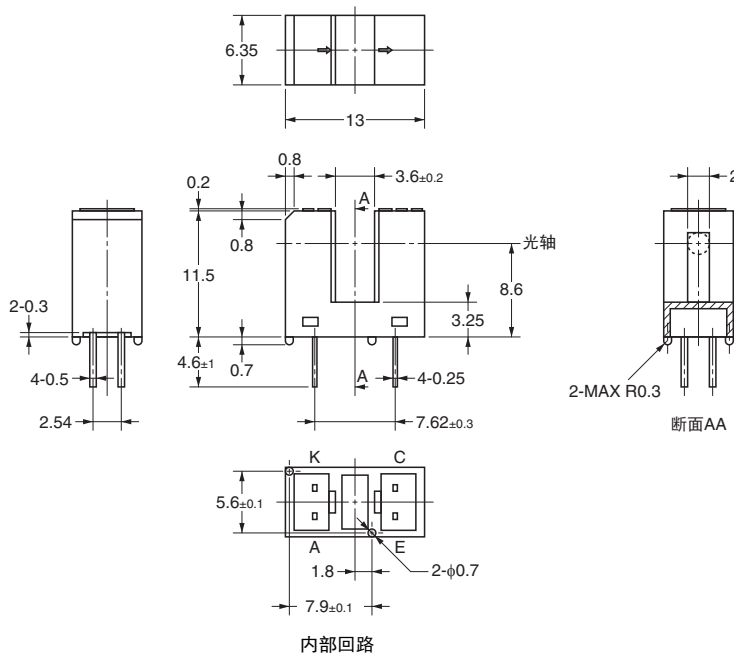
主体

EE-SX1057

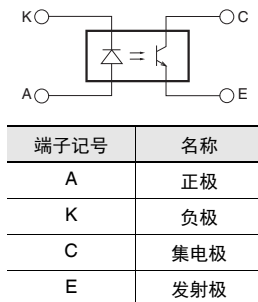


孔径尺寸(纵×横)

发光侧	受光侧
φ2	φ2



内部回路



端子记号	名称
A	正极
K	负极
C	集电极
E	发射极

未指定的尺寸公差如下表所示。

尺寸区分	公差
小于3	±0.2
大于3小于6	±0.24
大于6小于10	±0.29
大于10小于18	±0.35
大于18小于30	±0.42

订购前请务必阅读我司网站上的“注意事项”。

欧姆龙电子部品(中国)统辖集团

网站

欧姆龙电子部品贸易(上海)有限公司

<https://www.ecb.omron.com.cn>

Cat. No. **CEWP-069-CN-01** 2020年2月

© OMRON Corporation 2020 All Rights Reserved.
规格等随时可能更改,恕不另行通知。