

# EE-SX1096

微型光电传感器(透过型)

## 带螺钉安装钩体的凹槽端子型 (槽宽: 3.4mm)

- 横向孔径
- 印刷电路板用端子
- 带螺钉安装钩体(M3)
- 具有预制线型(EE-SX1096-W11)



请参阅第D-190页的“请正确使用”。

## 种类

(交货期请向经销商咨询。)

### 主体

形状	检测方式	连接方式	检测距离	孔径尺寸纵×横(mm)	输出型号	型号
	透过型 (槽型)	印刷电路板用端子	3.4mm(凹槽宽度)	发光侧、受光侧同 0.5×2.1	光电晶体管	EE-SX1096

## 额定值/性能/外装规格

### 绝对最大额定值(Ta=25°C)

项目	记号	额定值	单位
<b>发光侧</b>			
正向电流	I <sub>F</sub>	50 <sup>*1</sup>	mA
正向脉冲电流	I <sub>FP</sub>	1 <sup>*2</sup>	A
反向电压	V <sub>R</sub>	4	V
<b>受光侧</b>			
集电极发射极之间的电压	V <sub>CEO</sub>	30	V
发射极集电极之间的电压	V <sub>ECO</sub>	—	V
集电极电流	I <sub>C</sub>	20	mA
集电极损耗	P <sub>C</sub>	100 <sup>*1</sup>	mW
动作温度	T <sub>opr</sub>	-25~+85	°C
保存温度	T <sub>stg</sub>	-30~+100	°C
焊接温度	T <sub>sol</sub>	260 <sup>*3</sup>	°C

\*1. 环境温度超过25°C时, 请参阅温度额定值图。

\*2. 脉冲宽度 ≤10μs, 重复100Hz。

\*3. 焊接时间请控制在10秒以内。

### 外装规格

连接方式	重量(g)	材质
		外壳
印刷电路板用端子	0.6	聚碳酸酯

### 电气及光学特性(Ta=25°C)

项目	记号	特性值			单位	条件
		MIN.	TYP.	MAX.		
<b>发光侧</b>						
正向电压	V <sub>F</sub>	—	1.2	1.5	V	I <sub>F</sub> =30mA
反向电流	I <sub>R</sub>	—	0.01	10	μA	V <sub>R</sub> =4V
最大发光波长	λ <sub>P</sub>	—	940	—	nm	I <sub>F</sub> =20mA
<b>受光侧</b>						
光电流	I <sub>L</sub>	0.5	—	14	mA	I <sub>F</sub> =20mA、V <sub>CE</sub> =10V
暗电流	I <sub>D</sub>	—	2	200	nA	V <sub>CE</sub> =10V、0 ℓ x
泄漏电流	I <sub>LEAK</sub>	—	—	—	μA	—
集电极发射极之间的饱和电压	V <sub>CE(sat)</sub>	—	0.1	0.4	V	I <sub>F</sub> =20mA、I <sub>L</sub> =0.1mA
最大光谱灵敏度波长	λ <sub>P</sub>	—	850	—	nm	V <sub>CE</sub> =10V
上升时间	t <sub>r</sub>	—	4	—	μs	V <sub>CC</sub> =5V、R <sub>L</sub> =100Ω、I <sub>L</sub> =5mA
下降时间	t <sub>f</sub>	—	4	—	μs	V <sub>CC</sub> =5V、R <sub>L</sub> =100Ω、I <sub>L</sub> =5mA

## 特性数据(参考值)

图1. 正向电流·集电极损耗的温度额定值图

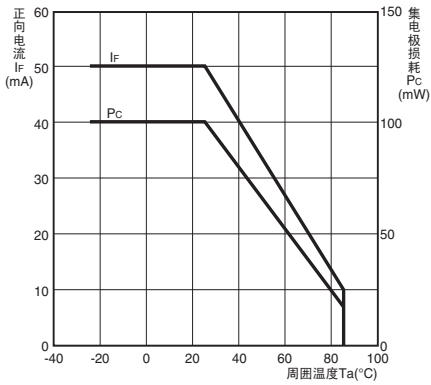


图2. 正向电流—正向电压特性(TYP.)

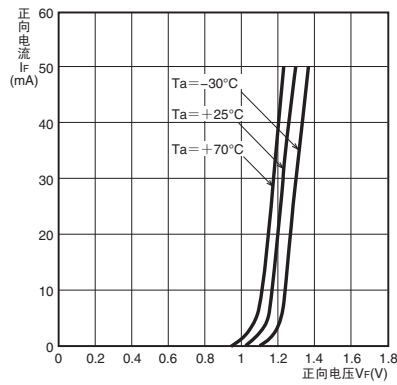


图3. 光电流—正向电流特性(TYP.)

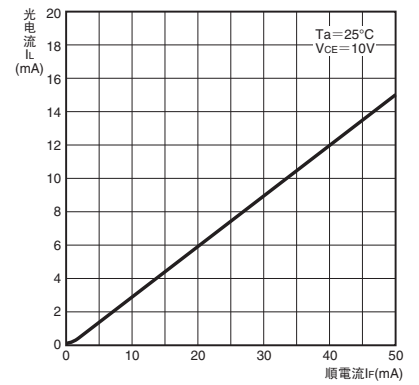


图4. 光电流—集电极发射极之间的电压特性(TYP.)

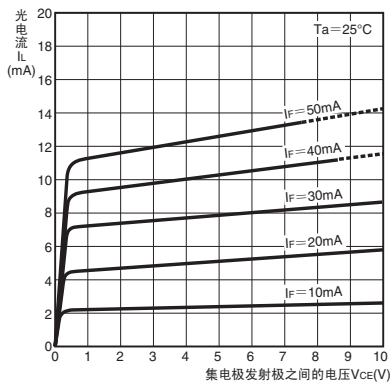


图5. 相对光电流—环境温度特性(TYP.)

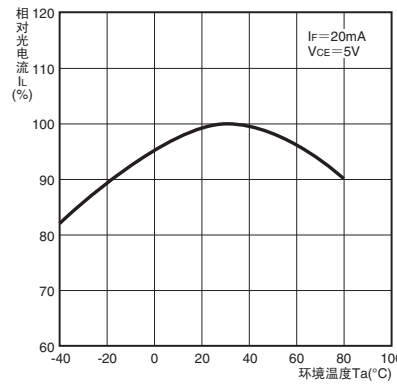


图6. 暗电流—环境温度特性(TYP.)

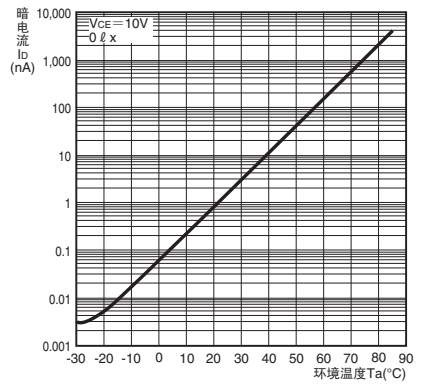


图7. 应答时间—负载电阻特性(TYP.)

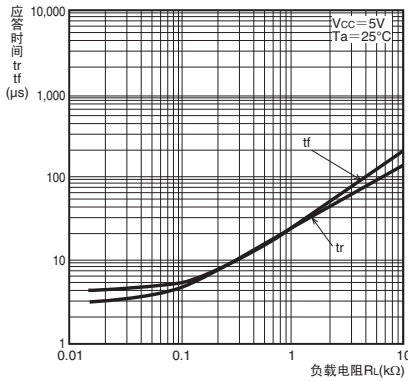


图8. 检测位置特性(TYP.)

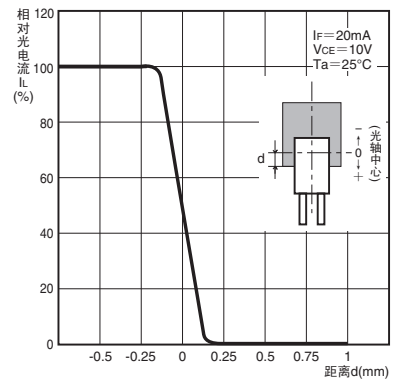


图9. 检测位置特性(TYP.)

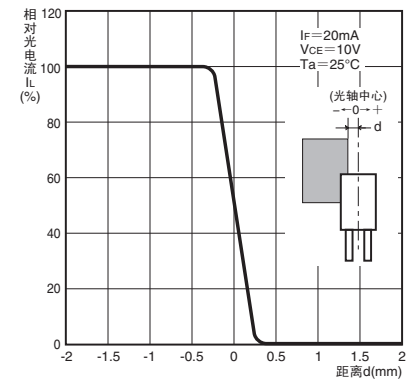
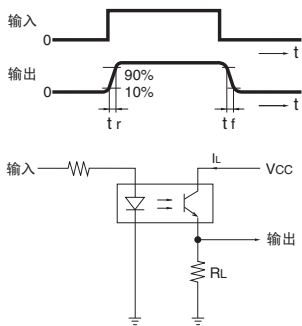


图10. 应答时间测定回路



## 请正确使用

详情请参阅共同注意事项及订购时的承诺事项。

### 注意

为确保安全而直接或间接检测人体时不能使用本产品。  
请勿将本产品用作保护人体的检测装置。



### 使用注意事项

请勿在超过额定值的周围环境中使用。

### 安全事项

- 请勿在超出额定的电压、电流范围时使用。  
若施加超出额定范围的电压、电流，可能导致产品破裂，烧坏。
- 请注意电压的正负极，避免配线错误。  
若配线错误，可能导致产品破裂，烧坏。
- 本产品并非防水规格，请勿将其与水接触。

## 外形尺寸/内部回路

(单位: mm)

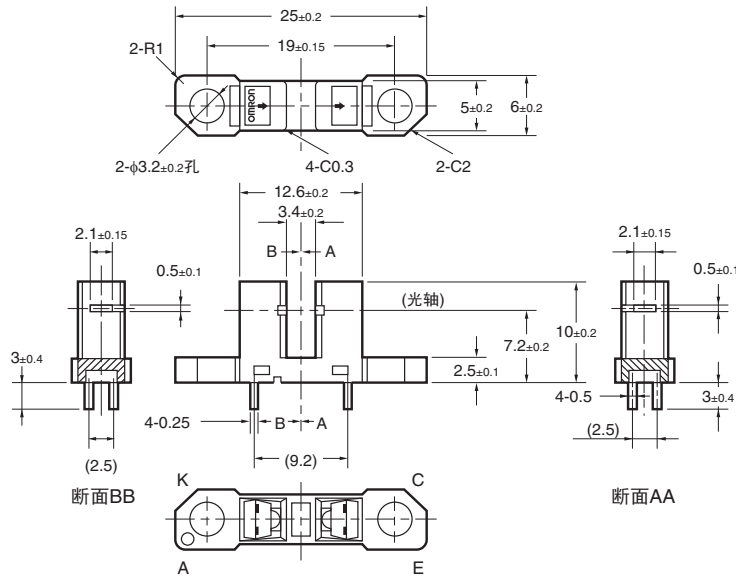
### 主体

EE-SX1096

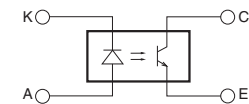


孔径尺寸(纵×横)

发光侧	受光侧
0.5×2.1	0.5×2.1



内部回路



端子记号	名称
A	正极
K	负极
C	集电极
E	发射极

未指定的尺寸公差如下表所示。

尺寸区分	公差
小于3	±0.3
大于3小于6	±0.375
大于6小于10	±0.45
大于10小于18	±0.55
大于18小于30	±0.65

订购前请务必阅读我司网站上的“注意事项”。

## 欧姆龙电子部品(中国)统辖集团

网站

欧姆龙电子部品贸易(上海)有限公司

<https://www.ecb.omron.com.cn>

Cat. No. **CEWP-063-CN-01** 2020年2月

© OMRON Corporation 2020 All Rights Reserved.  
规格等随时可能更改,恕不另行通知。