

# EE-SX1321

微型光电传感器(透过型)

## 欧姆龙超小型槽型·SMD型(槽宽: 2mm)

- 印刷电路板表面封装型
- 高分辨率(狭缝宽: 0.3mm)
- 双通道输出型

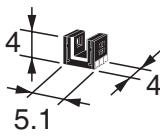
 请参阅第D-26页的“请正确使用”。



## 种类

(交货期请向经销商咨询。)

## 本体

形状	检测方式	连接方式	检测距离	狭缝尺寸 纵×横(mm)	输出形式	型号	最低发货数量 (单位: 个)
	透过型 (槽型)	表面 安装型	2mm (槽宽)	发光侧 1.4×1.4 受光侧 1×0.3 2ch	光电晶体管 (双通道输出)	EE-SX1321*	2,000*

\*有100个包装型。订购用型号为EE-SX1321-1。

## 额定值/性能 / 外装规格

### 绝对最大额定值(Ta=25°C)

项目	符号	额定值	单位
发光侧			
正向电流	I <sub>F</sub>	25*1	mA
脉冲正向电流	I <sub>FP</sub>	100*2	mA
反向电压	V <sub>R</sub>	5	V
受光侧			
集电极·发射极之间电压	V <sub>CEO</sub>	12	V
发射极·集电极之间电压	V <sub>ECO</sub>	5	V
集电极电流	I <sub>C</sub>	20	mA
集电极损耗	P <sub>C</sub>	75*1	mW
动作温度	T <sub>opr</sub>	-30~+85*1	°C
储存温度	T <sub>stg</sub>	-40~+90*1	°C
回流焊接温度	T <sub>sol</sub>	255*3	°C

\*1. 环境温度超过25°C时, 请参阅温度额定值图。

\*2. 占空比1%, 脉冲宽度0.1ms

\*3. 焊接时间10秒以内

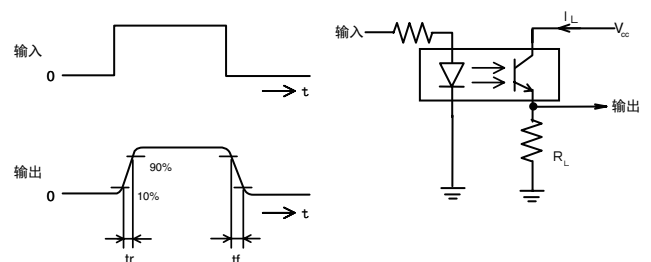
### 外装规格

连接方式	重量(g)	材质
		外壳
表面封装型	0.1	PPS

### 电气及光学特性(Ta=25°C)

项目	符号	特性值			单位	条件
		MIN.	TYP.	MAX.		
发光侧						
正向电压	V <sub>F</sub>	—	1.1	1.3	V	I <sub>F</sub> =5mA
反向电流	I <sub>R</sub>	—	—	10	μA	V <sub>R</sub> =5V
峰值 发光波长	λ <sub>P</sub>	—	940	—	nm	I <sub>F</sub> =20mA
受光侧						
光电流	I <sub>L1</sub>	150	—	1500	μA	I <sub>F</sub> =5mA、 V <sub>CE</sub> =5V
	I <sub>L2</sub>	150	—	1500	μA	
暗电流	I <sub>D</sub>	—	10	100	nA	V <sub>CE</sub> =10V、 0 lx
集电极· 发射极之间 饱和电压	V <sub>CE(sat)</sub>	—	0.1	0.4	V	I <sub>F</sub> =20mA、 I <sub>L</sub> =50μA
峰值分光灵 敏度波长	λ <sub>P</sub>	—	900	—	nm	V <sub>CE</sub> =5V
上升时间	t <sub>r</sub>	—	19	—	μs	V <sub>CC</sub> =5V、 R <sub>L</sub> =100Ω I <sub>L</sub> =500μA
下降时间	t <sub>f</sub>	—	26	—	μs	V <sub>CC</sub> =5V、 R <sub>L</sub> =100Ω I <sub>L</sub> =500μA

注. 上升时间、下降时间的定义如下图所示。



## 特性数据(参考值)

图1. 正向电流-集电极损耗的温度额定值图

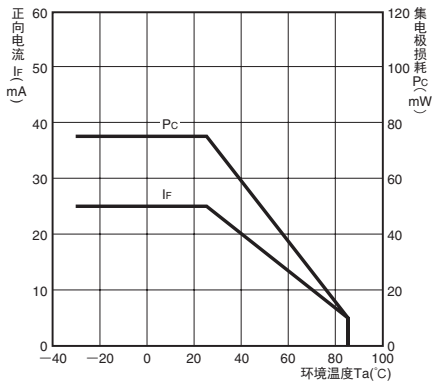


图2. 正向电流—正向电压特性(TYP.)

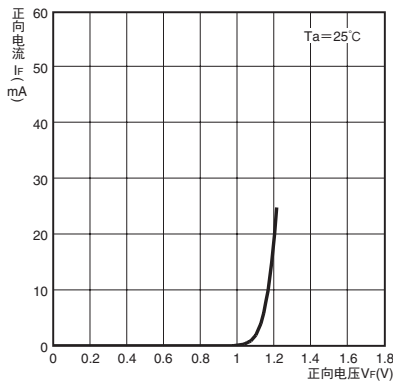


图3. 光电流—正向电流特性(TYP.)

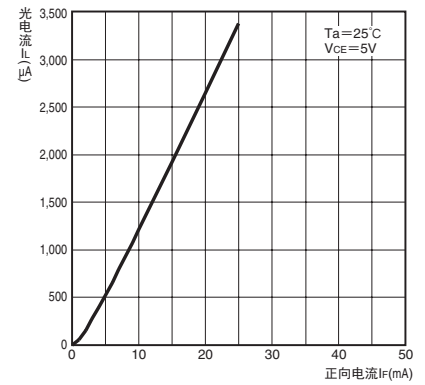


图4. 光电流—集电极-发射极之间电压特性(TYP.)

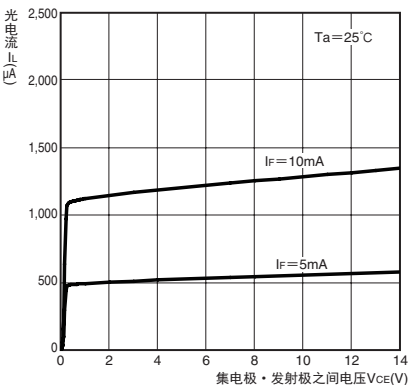


图5. 相对光电流—环境温度特性(TYP.)

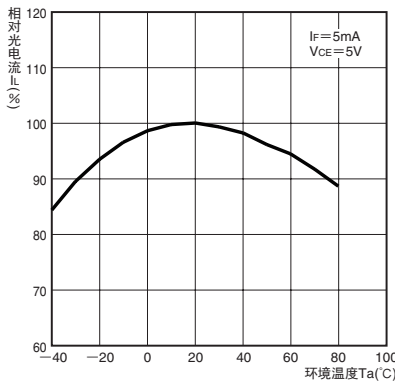


图6. 暗电流—环境温度特性(TYP.)

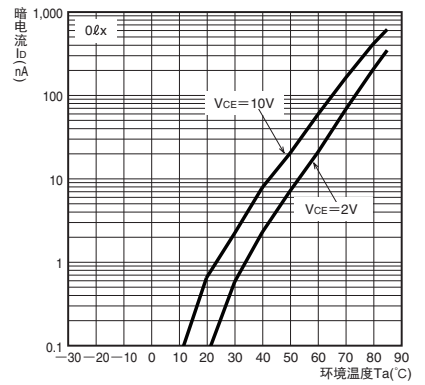


图7. 响应时间—负载电阻特性(TYP.)

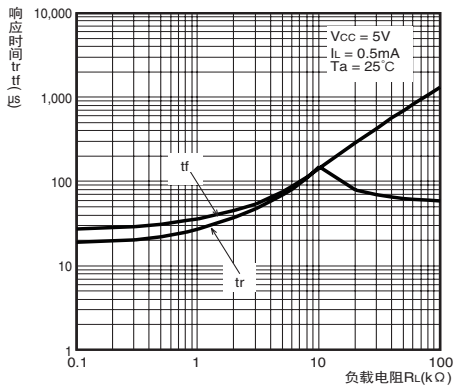


图8. 检测位置特性(TYP.)

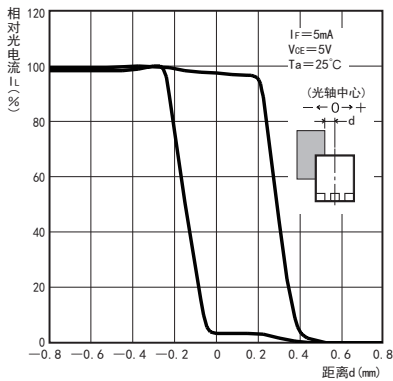
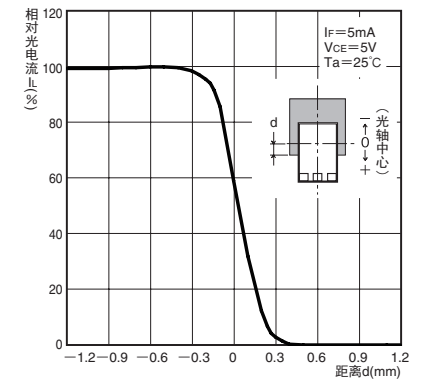


图9. 检测位置特性(TYP.)



## 请正确使用

详情请参阅通用的注意事项及订购时的承诺事项。

### 注意

本产品不能以确保安全为目的，直接或间接用于人体检测。  
请勿将本产品用作人体保护检测装置。



### 使用注意事项

- 请勿在超过额定范围的环境中使用。
- 本产品是表面封装品。请遵守封装注意事项、保存方法、烘烤条件。
- 报废本产品时，请作为工业废弃物处理。

### 安全要点

- 请勿在超出额定电压、电流范围的条件下使用。  
如果施加超过额定值范围的电压或电流，可能导致产品破损或烧毁。
- 请勿误接线，如混淆电压极性等。  
否则可能导致产品破损或烧毁。
- 本产品并非防水规格，因此请避免沾水。

## 外形尺寸 / 内部电路

(单位: mm)

### 本体

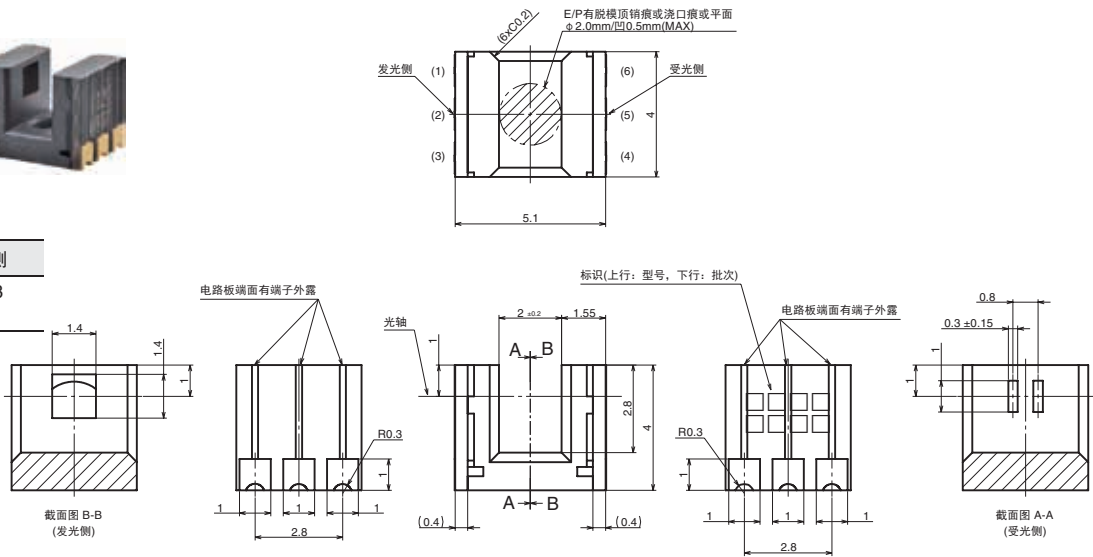
EE-SX1321

CAD数据

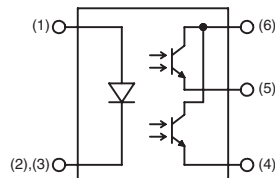


狭缝尺寸(纵×横)

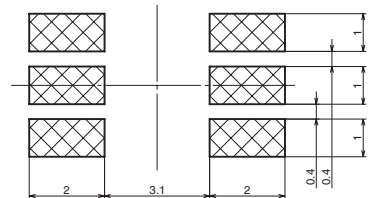
发光侧	受光侧
1.4×1.4	1×0.3 2ch



### 内部电路



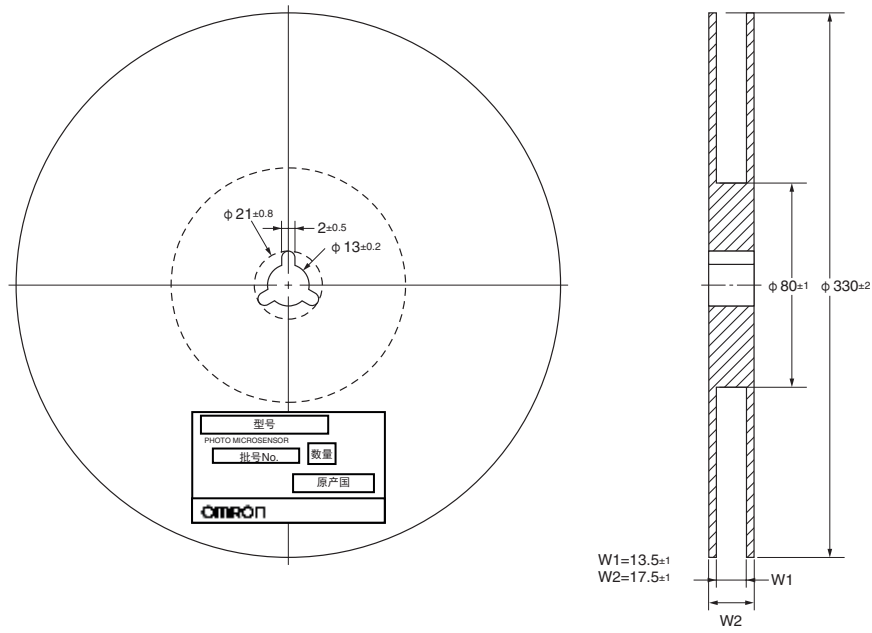
端子记号	名称
(1)	阳极端子
(2)(3)	阴极端子
(4)(5)	发射极
(6)	集电极



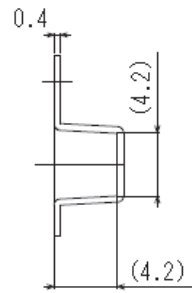
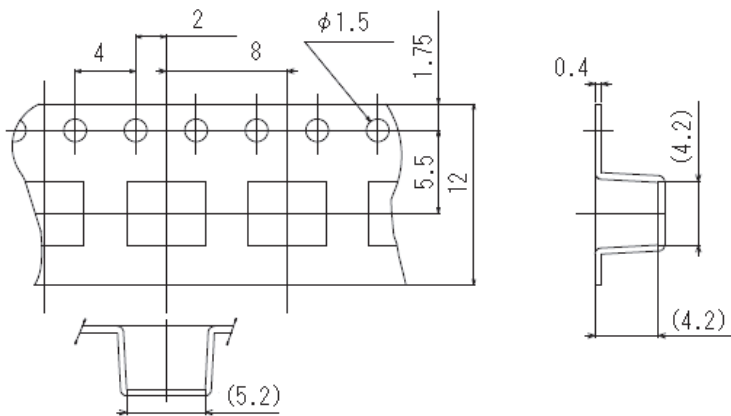
未指定的尺寸公差为±0.2。

## 压纹带规格

卷盘形状尺寸(单位: mm)\*



胶带尺寸(单位: mm)



注. 包装胶带的方孔内的传感器朝向如上图所示。

## 数量

2,000个/卷

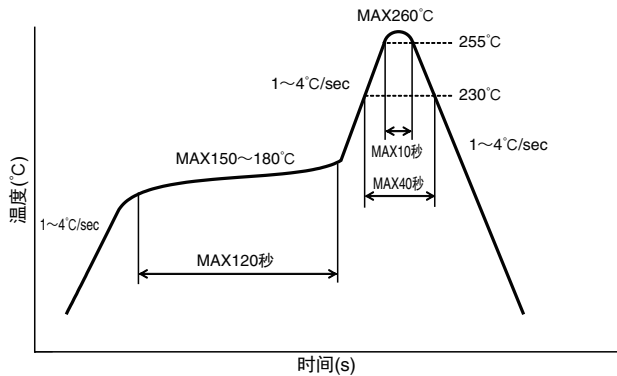
100个/袋\*

\*EE-SX1321-1(100个/袋)无卷盘。仅胶带。

## 封装注意事项

### ●回流焊接：温度曲线

- (1) 以下图的温度曲线以下的温度、时间最多可进行2次。  
 (2) 金属掩模的厚度推荐为 $t=0.2\sim 0.25\text{mm}$ 。



### ●手动焊接

无法手动焊接。否则，可能因发热导致外壳变形和电极剥落。

### ●其他注意事项

焊接时的加热中使用红外灯等时，可能导致树脂部分发生局部温度上升。

使用时请将封装温度控制在上述温度曲线的条件范围内。

此外，请勿采取将树脂部分浸渍在焊锡中的方法。

即使在上述温度曲线范围内，因电路板的翘曲、弯曲等而对端子施加了应力的情况下，可能会引发封装内部的金线断线。

在本公司回流焊接装置中，请在充分确认工序条件(包括助焊剂、清洗材料、方法)后使用。

## 保存方法

### ●保存条件

为避免产品吸湿，开封前请保存在防潮盒中，或按以下条件保存。

保存温度： $10\sim 30^{\circ}\text{C}$

保存湿度：60%RH以下

### ●开封后的处理

(1) 开封后，请在温度 $10\sim 30^{\circ}\text{C}$ 、湿度60%RH以下的条件下，在48小时内进行封装。

(2) 开封后不得不进行保存的情况下，请保存在防潮盒内，或与干燥剂一起在防湿包装内重新密封，在温度 $10\sim 30^{\circ}\text{C}$ 、湿度60%RH以下的环境下保存，在1周内进行封装处理。

## 烘烤

防湿包装开封后经过48小时以上的产品在使用前请在下述条件下进行烘烤。

但烘烤处理最多为1次。

推荐条件： $60^{\circ}\text{C}\times 24\sim 48$ 小时(卷盘状态)

$100^{\circ}\text{C}\times 8\sim 24$ 小时(散装状态)

订购前请务必阅读我司网站上的“注意事项”。

## 欧姆龙电子部品 (中国) 统辖集团

网站

欧姆龙电子部品贸易 (上海) 有限公司

<https://www.ecb.omron.com.cn>

Cat. No. **CEWP-050-CN-02** 2021年1月

© OMRON Corporation 2021 All Rights Reserved.  
规格等随时可能更改，恕不另行通知。