

# EE-SX461-P11

微型光电传感器(透过型)

## 宽幅凹槽嵌入安装型 (槽宽: 15mm)

- 支持大范围的电路板厚度和金属板厚度( $t=0.8\text{mm}\sim 1.6\text{mm}$ )
- 无需固定螺钉的嵌入式安装结构, 支持Tyco Electronics生产的通用EI接插件, 提高维护性
- 光电IC输出(入光时ON)
- 可直接连接C-MOS



请参阅第D-75页的“请正确使用”。

## 种类

(交货期请向经销商咨询。)

### 主体

形状	检测方式	连接方式	检测距离	孔径尺寸纵×横(mm)	输出型号	型号
	透过型 (槽型)	接插件连接	 15mm(凹槽宽度)	发光侧、受光侧同 $\phi 2$	光电IC	<b>EE-SX461-P11</b> (入光时ON)

## 额定值/性能/外装规格

### 绝对最大额定值( $T_a=25^\circ\text{C}$ )

项目	记号	额定值	单位
电源电压	$V_{CC}$	7	V
输出电压	$V_{OUT}$	28	V
输出电流	$I_{OUT}$	16	mA
输出容许损耗	$P_{OUT}$	250*	mW
动作温度	$T_{opr}$	$-20\sim +75$	$^\circ\text{C}$
保存温度	$T_{stg}$	$-40\sim +85$	$^\circ\text{C}$

\*环境温度超过 $25^\circ\text{C}$ 时, 请参阅温度额定值图。

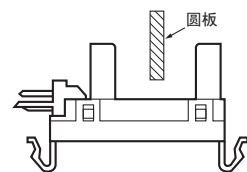
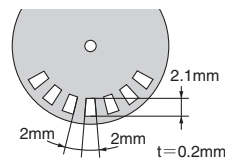
### 外装规格

连接方式	重量(g)	材质	
		外壳	安装钩体
接插件连接	3.7	聚碳酸酯	聚酰胺

### 电气及光学特性( $T_a=25^\circ\text{C}$ 、 $V_{CC}=5V\pm 10\%$ )

项目	记号	特性值			单位	条件
		MIN.	TYP.	MAX.		
消耗电流	$I_{CC}$	—	—	35	mA	入光及遮光时
低水平输出电压	$V_{OL}$	—	—	0.3	V	$I_{OUT}=16\text{mA}$ , 入光时
高水平输出电压	$V_{OH}$	$(V_{CC}\times 0.9)$	—	—	V	$V_{OUT}=V_{CC}$ , 遮光时 $R_L=47\text{k}\Omega$
应答频率	f	3	—	—	kHz	$V_{OUT}=V_{CC}$ * $R_L=47\text{k}\Omega$

\*应答频率测定的是旋转下图圆板时的值。



EE-SX461-P11

## 特性数据(参考值)

图1. 输出容许损耗的温度额定值图

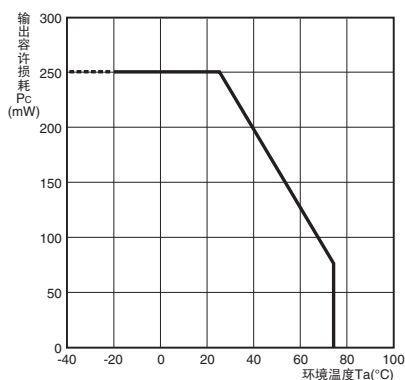


图2. 检测位置特性(TYP.)

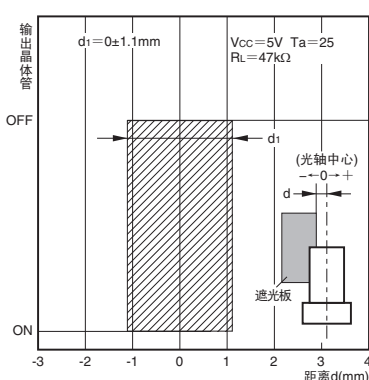
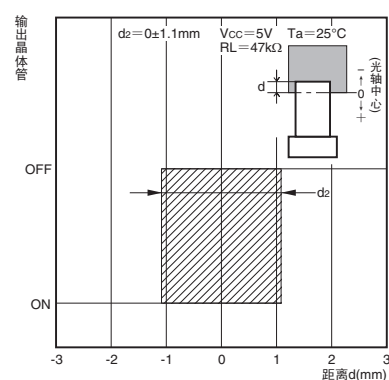
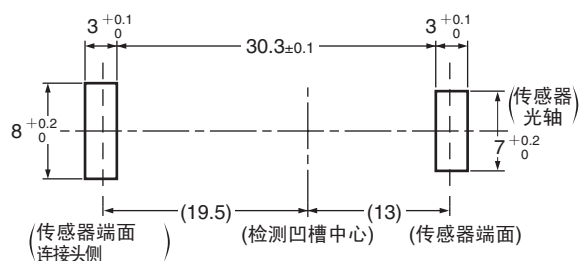


图3. 检测位置特性(TYP.)



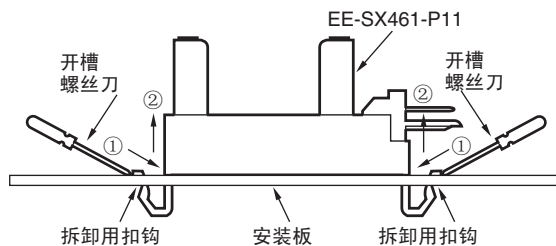
## 推荐安装孔尺寸和装拆方法



- 可安装于厚度为 0.8 ~ 1.6mm 的线路板。
- 请按照安装孔加工图的尺寸进行加工。
- 插入力约为 3 ~ 5kg。请勿一次插入，要先插入至两个安装孔的中间位置，然后加力，可轻松安装。
- 可从上、下两面进行拆卸(下面为拆卸范例之一)。

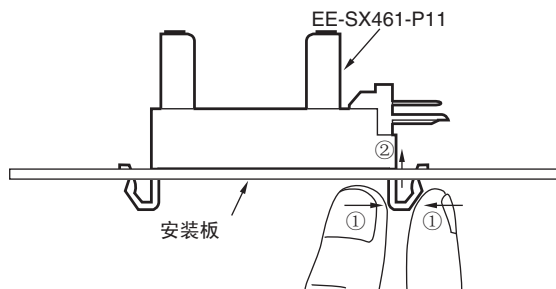
### 〈上面〉

- 用开槽螺丝刀等抵住用于拆卸的扣钩，将上部抬起。

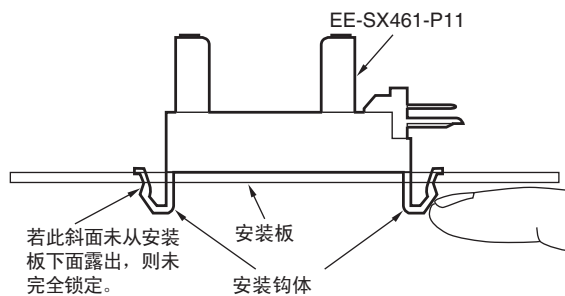


### 〈下面〉

- 如下图所示安装，用手指等捏住钩身，并向上推起。



- 安装孔最好用压床加工。此外，若从压床加工有凹凸的侧面安装，或安装至线切割加工的安装板时，需要较大的插入力，插入较为困难。(插入力可需要 5 ~ 6kg)。
- 若安装至压床加工的安装板，且安装板凹凸较大时，锁定结构可能无法完全发挥作用。此时，请按下图所示，用手指等按压安装钩体，确认是否完全定。



## 请正确使用

详情请参阅共同注意事项及订购时的承诺事项。



为确保安全而直接或间接检测人体时不能使用本产品。  
请勿将本产品用作保护人体的检测装置。



## 使用注意事项

- 请勿在超过额定值的周围环境中使用。
- 废弃本产品时请作为工业废弃物处理。

## 安全事项

- 请勿在超出额定的电压、电流范围时使用。  
若施加超出额定范围的电压、电流，可能导致产品破裂，烧坏。
- 请注意电压的正负极，避免配线错误。  
若配线错误，可能导致产品破裂，烧坏。
- 请勿使电源负载短路。  
若电源负载发生短路，可能导致产品破裂，烧坏。
- 本产品并非防水规格，请勿将其与水接触。

## 外形尺寸/内部回路

(单位: mm)

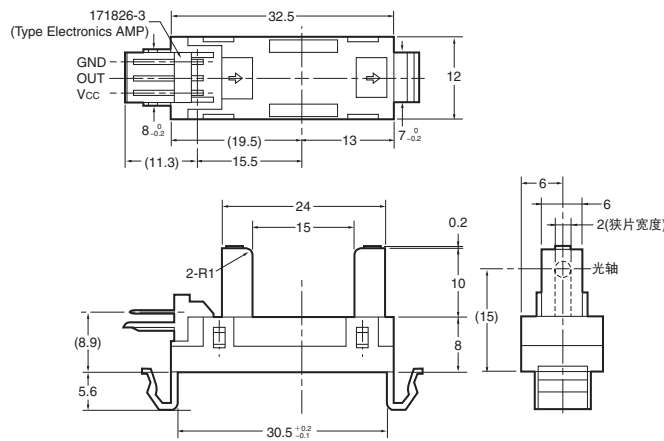
### 主体

EE-SX461-P11



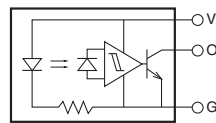
孔径尺寸

发光侧	受光侧
φ2	φ2



推荐适用接插件: Tyco Electronics生产 171822-3(压接式)  
欧姆龙生产 172142-3(压接式)  
EE-1005(带线束)

### 内部回路



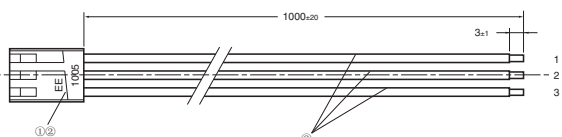
端子记号	名称
V	电源(Vcc)
O	输出(OUT)
G	接地(GND)

未指定的尺寸公差如下表所示。

尺寸区分	公差
小于3	±0.3
大于3小于6	±0.375
大于6小于10	±0.45
大于10小于18	±0.55
大于18小于30	±0.65

## 适用接插件

EE-1005



No.	品名	型号·规格	数量	制造商
①	容器·罩盖	171822-3	1	Tyco Electronics
②	容器·触点	170262-1	3	Tyco Electronics
③	导线	UL1007 AWG24	3	—

### 配线

接插件回路号码	导线颜色	与EE-SX461-P11连接时的输出
1	红	Vcc
2	橙	OUT
3	黄	GND

订购前请务必阅读我司网站上的“注意事项”。

## 欧姆龙电子部品(中国)统辖集团

网站

欧姆龙电子部品贸易(上海)有限公司

<https://www.ecb.omron.com.cn>

Cat. No. **CEWP-023-CN-01** 2020年2月

© OMRON Corporation 2020 All Rights Reserved.  
规格等随时可能更改,恕不另行通知。