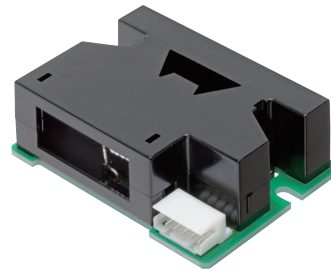


# B5W-LD0101-1/2


## 高灵敏度&小型粉尘传感器

- 使用LED光源可检测最小粒径0.5 $\mu$ m的粒子
- 可高效吸入大气的独有流路构造
- 通过紧凑的光学系统实现小型化



**NEW**

符合RoHS

 请参阅第4页的“正确使用”。

## 型号结构

B5W - L    D    01    01 -    □

①            ②            ③            ④            ⑤

### ①基本种类

L: 光电传感器

### ②传感器种类

D: 粉尘传感器

### ③结构

01: 基准结构

### ④功能

01: 基准功能

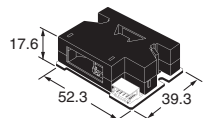
### ⑤包装形式

1: 单个装

2: 大箱

## 种类

(关于交货期, 请向销售单位咨询。)

形状	检测方式	连接方式	输出形式	型号	包装形式	最低发货数量 (单位: 个)
	光散射方式	接插件连接	脉冲输出 (内置上拉电阻3k $\Omega$ )	B5W-LD0101-1	单个装	1
				B5W-LD0101-2	大箱	300

## 额定值/性能/外装规格

### 绝对最大额定值 (Ta=25°C)

项目	符号	额定值	单位
电源电压	V <sub>CC</sub>	5.5	V
阈值电压	V <sub>th</sub>	5.5	V
动作温度	T <sub>opr</sub>	0~45	°C
储存温度	T <sub>stg</sub>	-25~65	°C

### 外装规格

连接方式	重量 (g)	材质	
		外壳	镜头
接插件连接	20	PC	PMMA

### 电气特性 (Ta=25°C、V<sub>CC</sub>=5V、0Lx)

项目	特性值			单位	备注
	MIN	TYP	MAX		
V <sub>CC</sub>	4.5	5	5.5	V	波动电压幅度 建议30mV以下(*)
V <sub>th</sub>	0	-	3.5	V	
V(OUT1)/V(OUT2) 高电平输出电压	4.5	-	-	V	检测粒子时脉冲输出
V(OUT1)/V(OUT2) 低电平输出电压	-	-	0.7	V	不检测粒子时脉冲 输出
消耗电流	-	-	90	mA	LED-ON

\* 请注意避免300Hz以下的干扰。  
请实机确认波动电压的容许值。

### 检测特性 (Ta=25°C、V<sub>CC</sub>=5V、0Lx)

项目		特性值			单位	备注
		MIN	TYP	MAX		
V(OUT1) 粒子检测数	PN1	-	300	-	count	粉尘计型号: TSI DUSTTRAK II MODEL 8530 级联冲击器: 1.0μm 粉尘量=100μg/m <sup>3</sup>
V(OUT2) 粒子检测数	PN2	0	-	-	count	测量时间: 20sec、 阈值电压: V <sub>th</sub> =0.5V 检测物体: 0.5μm 聚乙烯 乳胶粒子

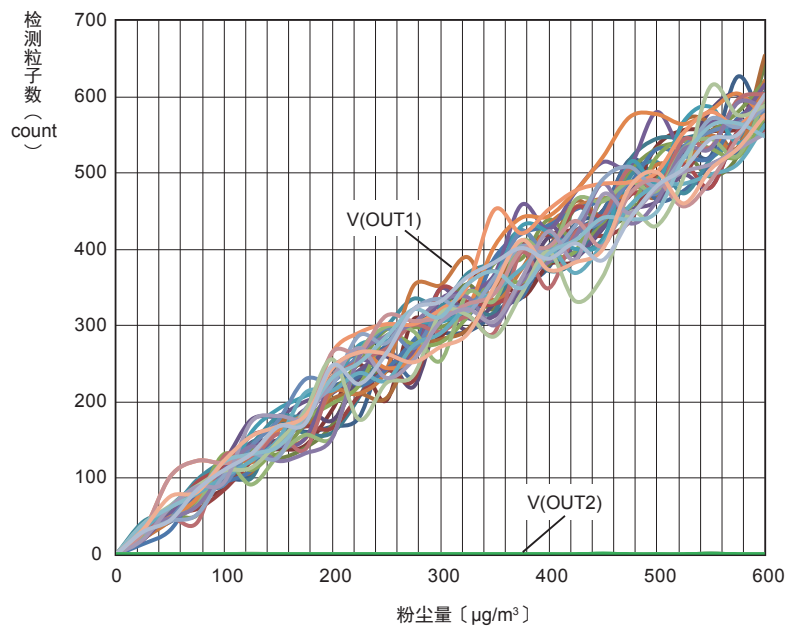
### 最小检测粒径

V(OUT1): 约0.5μm以上

V(OUT2): 约2.5μm以上

## 特性数据(参考值)

### 粉尘量—检测粒子数 相关图表



#### 测量环境

粉尘计 型号: TSI DUSTTRAK II MODEL8530

级联冲击器: 1.0µm、K值设定: 1

粉尘传感器 阈值: 0.5V

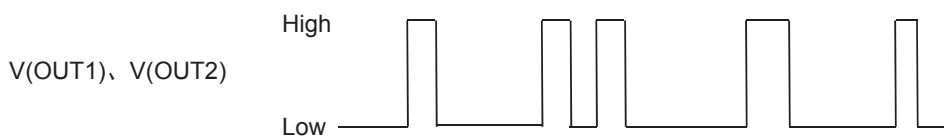
测量时间: 20sec

检测物体 线香烟

条件 Ta=25°C、Vcc=5V、0Lx

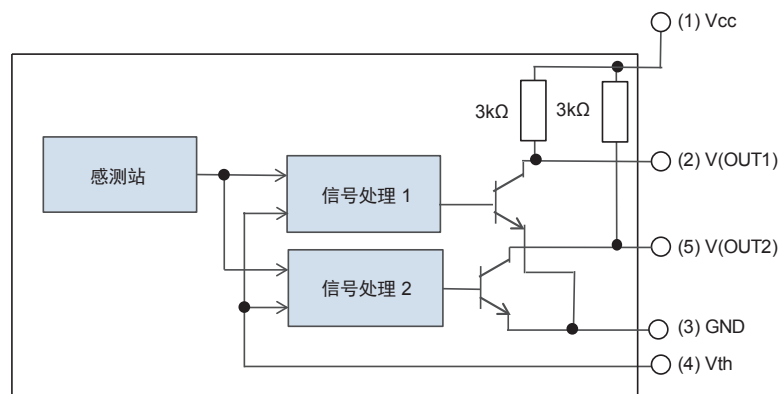
注: 图为30台实测结果的参考特性。

## 输出信号



- 不检测粒子时输出0V、检测时输出5V的正脉冲。
- 请对测量时间内的脉冲数计数，作为传感器计数值。
- 最小脉冲宽度为0.5msec。
- 采样频率请保持4kHz以上。

## 内部框图



## 请正确使用

详情请参阅通用的注意事项及订购时的承诺事项。

### ⚠ 注意

本产品不能以确保安全为目的，直接或间接用于人体检测。

请勿将本产品用作人体保护检测装置。



### 安全要点

- 请勿在超出额定电压、电流范围的条件下使用。  
如果施加超过额定值范围的电压或电流，可能导致产品破损或烧毁。
- 请勿误接线，如混淆电压极性。  
否则可能导致产品破损或烧毁。
- 本产品并非防水规格，因此请避免沾水。
- 安装时，请确保终端用户不会触及加热器部。

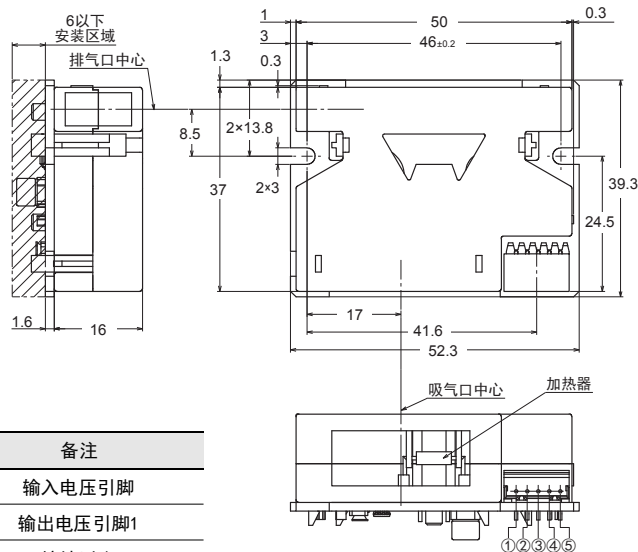
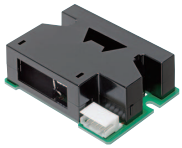
### 使用注意事项

- 请勿在超过额定范围的环境中使用。
  - 报废本产品时，请作为工业废弃物处理。
  - 安装姿势：请保持垂直（±3° 以内）竖立姿势使用。
  - 安装时请使吸气口朝下、排气口朝上。吸气口、排气口请确保下页所示的指定空间，避免阻碍灰尘的通道。
  - 为了保持检测区域的完全黑暗状态，请对镜头清洁窗盖上外罩。
  - 测量开始稳定时间约为电源接通1分钟后。
  - 镜头上附着的污渍请用干棉棒擦拭。
  - 安装时，请确保终端用户不会触及加热器部。
  - 有机溶剂会改变镜头特性，所以请勿使用。
  - 静电等的浪涌电压可能造成本产品的元件损伤或可靠性降低。因此，使用时请采取防静电措施，佩戴腕带或防静电手套。
  - 接通电源的状态下请勿插拔接插件。
  - 请勿触摸用于调整传感器灵敏度的半固定电阻器。
  - 请勿对本产品施加机械压力。否则可能造成产品损伤，或传感器特性不良。此外，安装在贵公司产品上使用时，请充分确认应无这些故障。
  - 使用本产品时，触摸焊接面引线部分、基板边缘部分等锐利处可能导致受伤，敬请注意。
  - 使用本产品时，请注意避免镜头表面受损或脏污。  
否则可能改变传感器特性。此外，请避免结冰、凝露。
  - 请水平或垂直插拔接插件。请勿沿上下、左右方向或斜向以撬的形式插拔接插件。插入接插件时，请完全插入。
  - 请勿使用坠落的产品。否则可能造成产品损伤，或传感器特性不良。
  - 请充分评估以下特性变化，判断可否使用后再使用。
    - (a) 温度特性(使用本产品、环境温度有变化时，该传感器输出的变化)
    - (b) 响应特性(使用本产品时，采样时间对应的传感器输出变化)
    - (c) 结冰、凝露状态(使用本产品、发生结冰、凝露时，该传感器输出的变化)
- 由上述特性变化导致的故障、引发的损害不属于保证对象。

## 外形尺寸

## 本体

B5W-LD0101



针符号	端子名称	备注
①	V <sub>CC</sub>	输入电压引脚
②	V(OUT1)	输出电压引脚1
③	GND	接地引脚
④	V <sub>th</sub>	输入阈值电压引脚
⑤	V(OUT2)	输出电压引脚2

未指定的尺寸公差如下表所示。

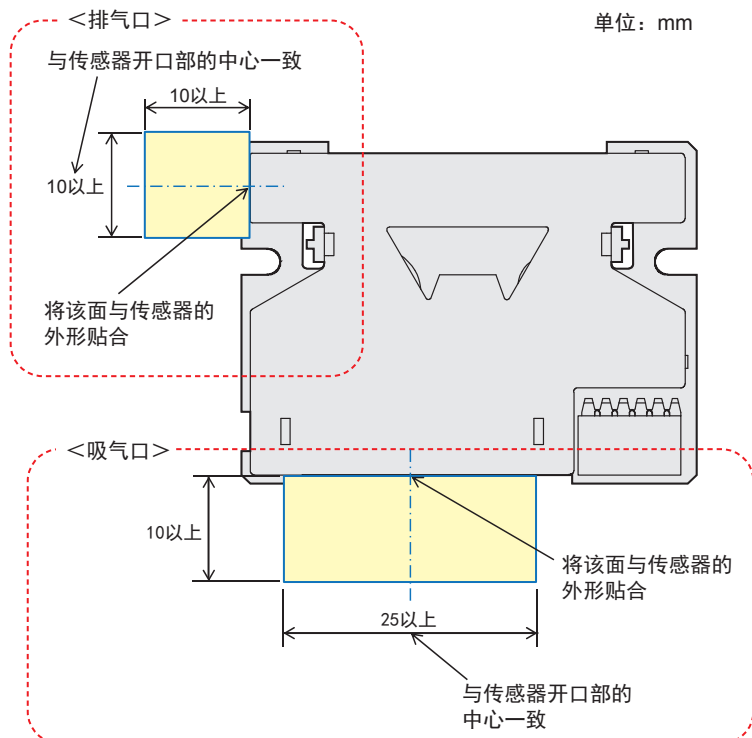
尺寸区分 (mm)		公差表
超过	以下	
-	3	±0.20
3	6	±0.24
6	10	±0.29
10	18	±0.35
18	30	±0.42
30	50	±0.50
50	80	±0.60

注: ( ) 内尺寸为参考尺寸。

基板侧接插件: AMP 292164-5  
 端子数: 5pin  
 推荐嵌合接插件: AMP173977-5

## 安装条件

粉尘传感器中吸排气口的推荐尺寸如下所示。  
 请确保如图所示的空间。



※在前后方向上尽量将吸排气口靠近传感器壳体。  
 ※请利用M3螺钉安装在没有翘曲的平面上, 并确保紧固扭矩在0.54N·m以下。