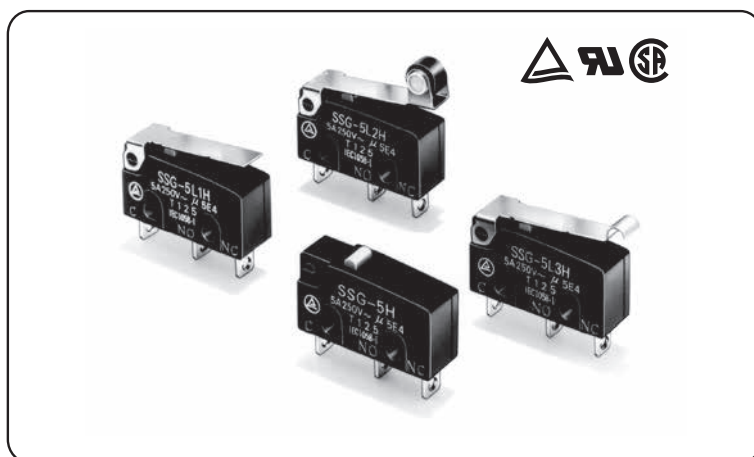


## 欧姆龙超小型基本开关 符合EN61058-1, UL1054, 以及 CSA C22.2 No.54

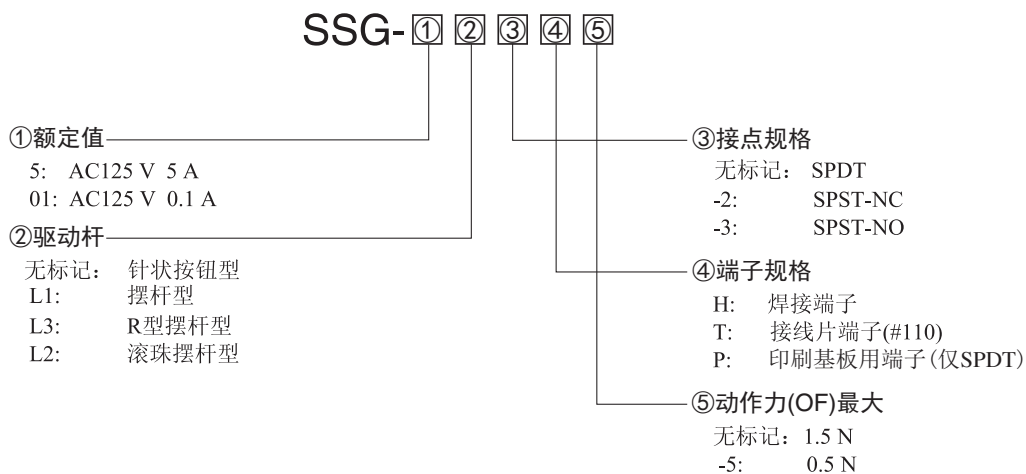
- 操作温度的范围广泛,从-25℃~125℃, 并支持高温环境下的使用。
- 印刷基板用端子型可防止焊剂进入。
- 双定位印刷基板用端子。
- 安装孔尺寸为M2.2

符合RoHS



## 型号构成


### ■型号标准



注: 数值都是针状按钮型的数值。

隔板(另售)、端子连接用零件(另售) → 参见“微动开关 共通附属品”

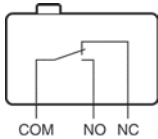
## ■型号列表

| 驱动杆   | 端子          | 额定值<br>动作力(OF)最大 | 5 A            | 0.1 A       |
|---|-------------|------------------|----------------|-------------|
|   |             |                  | 针状按钮型          | 焊接端子        |
|  | 接线片端子(#110) | SSG-5            | SSG-01T        |             |
|   | 印刷基板用端子     | SSG-5P           | SSG-01P        |             |
|   | 焊接端子        | 0.50 N {51 gf}   | SSG-5H-5       | SSG-01H-5   |
|   | 接线片端子(#110) |                  | SSG-5T-5       | SSG-01T-5   |
|   | 印刷基板用端子     |                  | SSG-5P-5       | SSG-01P-5   |
|   | 摆杆型         | 焊接端子             | 0.60 N {61 gf} | SSG-5L1H    |
| 接线片端子(#110)   |             | SSG-5L1T         |                | SSG-01L1T   |
| 印刷基板用端子   |             | SSG-5L1P         |                | SSG-01L1P   |
| 焊接端子  |             | 0.20 N {20 gf}   | SSG-5L1H-5     | SSG-01L1H-5 |
| 接线片端子(#110)   |             |                  | SSG-5L1T-5     | SSG-01L1T-5 |
| 印刷基板用端子   |             |                  | SSG-5L1P-5     | SSG-01L1P-5 |
| R型摆杆型   | 焊接端子        | 0.60 N {61 gf}   | SSG-5L3H       | SSG-01L3H   |
|   | 接线片端子(#110) |                  | SSG-5L3T       | SSG-01L3T   |
|   | 印刷基板用端子     |                  | SSG-5L3P       | SSG-01L3P   |
|   | 焊接端子        | 0.20 N {20 gf}   | SSG-5L3H-5     | SSG-01L3H-5 |
|   | 接线片端子(#110) |                  | SSG-5L3T-5     | SSG-01L3T-5 |
|   | 印刷基板用端子     |                  | SSG-5L3P-5     | SSG-01L3P-5 |
| 滚珠摆杆型   | 焊接端子        | 0.60 N {61 gf}   | SSG-5L2H       | SSG-01L2H   |
|   | 接线片端子(#110) |                  | SSG-5L2T       | SSG-01L2T   |
|   | 印刷基板用端子     |                  | SSG-5L2P       | SSG-01L2P   |
|   | 焊接端子        | 0.20 N {20 gf}   | SSG-5L2H-5     | SSG-01L2H-5 |
|   | 接线片端子(#110) |                  | SSG-5L2T-5     | SSG-01L2T-5 |
|   | 印刷基板用端子     |                  | SSG-5L2P-5     | SSG-01L2P-5 |

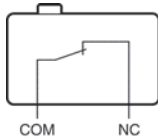
注：SPST-NO和SPES-NC型号的详细情况，请咨询当地OMRON销售代表。

## ■接点规格

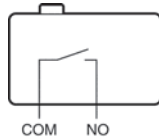
## ●SPDT



## ●SPST-NC



## ●SPST-NO



## ■接点规格

| 项目             |             | SSG-5       | SSG-01H.T | SSG-01P |
|----------------|-------------|-------------|-----------|---------|
| 接点             | 规格          | 铆钉          | 横杆        |         |
|                | 材质          | 银合金         | 金合金       |         |
|                | 间隔<br>(标准值) | 0.5mm       | 0.25mm    | 0.5mm   |
| 浪涌电流           | 常闭          | 20A max.    | 1A max.   |         |
|                | 常开          | 10A max.    | 1A max.   |         |
| 最小适用负载<br>(见注) |             | DC 5V 160mA | DC 5V 1mA |         |

注：关于最小适用负载，请参考[正确的使用方法]的[关于在微小负载下的使用]。

隔板(另售)、端子连接用零件(另售) ➔ 参见 “微动开关 共通附属品”

## ■ 额定值

| 型号     | 项目     |      |
|--------|--------|------|
|        | 额定电压   | 阻性负载 |
| SSG-5  | 125VAC | 5A   |
|        | 250VAC | 3A   |
| SSG-01 | 125VAC | 0.1A |
|        | 30VDC  | 0.1A |

- 注：1. 上述数值表示稳定电流。  
2. 直流并且有浪涌的情况下，请同时使用浪涌抑制电路  
3. 上述额定值要符合以下使用条件的场所。  
环境稳定：20±2°C  
环境湿度：65±5%RH  
操作频率：30次/min

## 安全规格认证额定值

关于个别的认证型号请垂询本公司。

UL1054 (No. E41515)/  
CSA C22.2 No. 55 (No. LR21642)

| 额定电压    | SSG-5 | SSG-01 |
|---------|-------|--------|
| AC 125V | 5A    | 0.1A   |
| AC 250V | 3A    | ---    |
| DC 30V  | ---   | 0.1A   |

EN61058-1 (No. J9451449,  
TÜV Rheinland认证)

| 额定电压    | SSG-5 | SSG-01 |
|---------|-------|--------|
| AC 250V | 5A    | ---    |
| DC 30V  | ---   | 0.1A   |

实验条件：5E4(50, 000次),  
T125(0°C~125°C)

## 性能

|            |              |   |
|------------|--------------|---|
| 容许操作速度     |              | 0.1mm~1m/s(针状按钮型的场合)                                |
| 容许操作频率     | 机械           | 最大400次/min  |
|            | 电气           | 最大30次/min   |
| 绝缘电阻       |              | 100MΩ以上   |
| 接触电阻(初始值)  | OF 1.50 N    | SSG-5: 30mΩ最大<br>SSG-01: 50mΩ最大                     |
|            | OF 0.50 N    | SSG-5: 50mΩ最大<br>SSG-01: 100mΩ最大                    |
| 耐电压 *1     | 同端子之间        | AC1,000V, 50/60Hz 1min<br>(SSG-01H和SSG-01T型为AC600V) |
|            | 带电金属部与地之间    | AC1,500V, 50/60Hz 1min                              |
|            | 各端子与非带电金属部之间 | AC1,500V, 50/60Hz 1min                              |
| 振动 *2      | 误动作          | 10~2,000Hz, 196m/s <sup>2</sup> {20G}               |
| 冲击 *2      | 误动作          | 490m/s <sup>2</sup> {约50G}                          |
| 寿命 *3      | 机械           | 10,000,000 次以上 (60 次/min)                           |
|            | 电气           | 200,000次以上(30次/min)                                 |
| 保护结构(IP等级) |              | IEC IP40  |
| 防触电保护等级    |              | Class I   |
| 漏电特性       |              | 175   |
| 使用环境温度     |              | -25°C~125°C(在环境湿度60%以下)(无结冰, 无凝露)                   |
| 使用环境湿度     |              | 85% RH以下(5°C~30°C时)                                 |
| 重量         |              | 约1.6g(针状按钮型的场合)                                     |

注：上述数值为初始值。

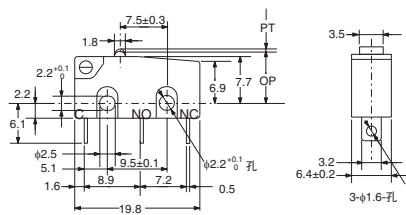
\*1. 耐电压为使用隔板(参考“微动开关共通附属品”)时的数值。

\*2. 针状按钮型时为自由位置和总行程位置的数值，摆杆型时为总行程位置的数值。接点的闭路或开路在10μs以内。

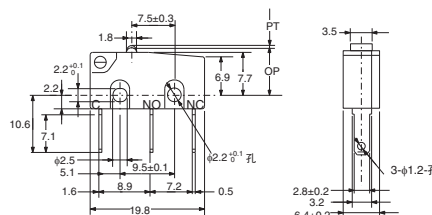
\*3. 试验条件，请咨询当地OMRON销售代表。

## ■ 端子的种类/形状(单位：mm)

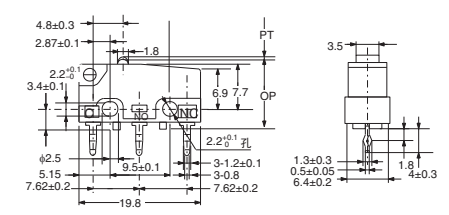
## ● 焊接端子



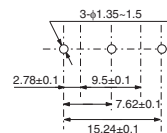
## ● 接线端子(#110)



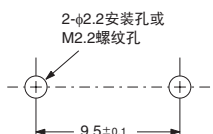
## ● 印刷基板用端子



印刷基板用端子孔加工图(参考)



## ■ 安装孔加工尺寸(单位：mm)



确保SSG安装在平面上。如果安装面凹凸不平,可能导致SSG不能正常操作。

隔板(另售)、端子连接用零件(另售) ➔ 参见“微动开关 共通附属品”

## ■外形尺寸(单位: mm)/动作特性

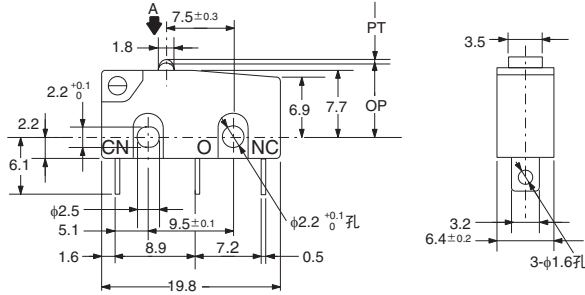
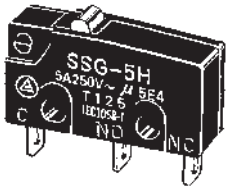
图例、图纸为焊接端子和印刷基板用端子时的情况。  
接线片端子(#110)的详情请参阅上一頁的“端子的种类/形状”。  
在□中填入端子规格符号。可组合的型号请参阅“种类”。

注: 1.上述外形尺寸图中,未注公差为 $\pm 0.25$  mm。  
2.动作特性为向A方向( $\blacktriangledown$ )动作时的情况。

### 焊接/接线片端子

#### ●针状按钮型

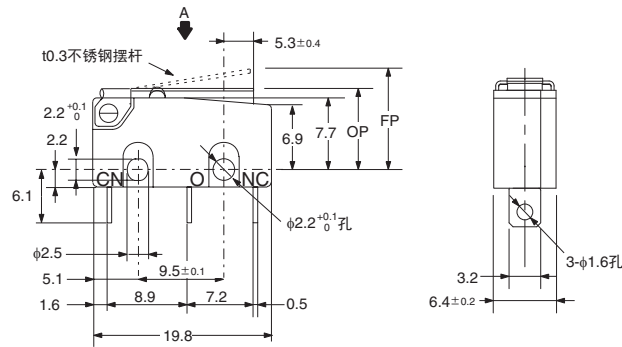
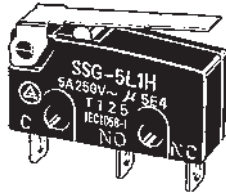
SSG-5□  
SSG-5□-5  
SSG-01□  
SSG-01□-5



| 型号    | SSG-5□<br>SSG-01□ | SSG-5□-5<br>SSG-01□-5 |
|-------|-------------------|-----------------------|
| OF 最大 | 1.50 N {153 gf}   | 0.50 N {51 gf}        |
| RF 最小 | 0.25 N {25 gf}    | 0.04 N {4 gf}         |
| PT 最大 | 0.6 mm            |                       |
| OT 最小 | 0.4 mm            |                       |
| MD 最大 | 0.1 mm            |                       |
| FP 最大 | ---               |                       |
| OP    | 8.4±0.3 mm        |                       |

#### ●摆杆型

SSG-5L1□  
SSG-5L1□-5  
SSG-01L1□  
SSG-01L1□-5

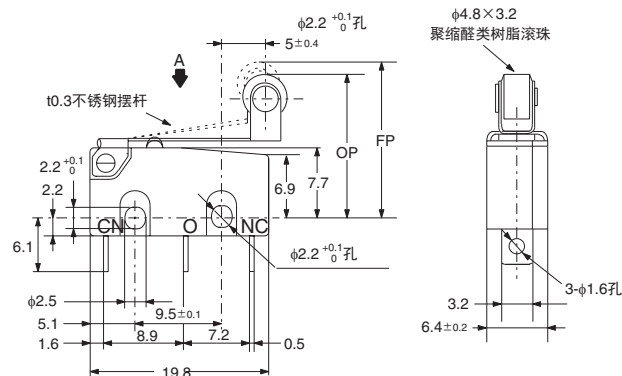
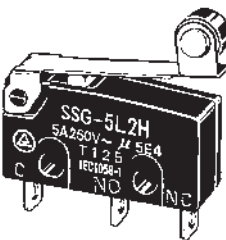


| 型号    | SSG-5L1□<br>SSG-01L1□                  | SSG-5L1□-5<br>SSG-01L1□-5 |
|-------|--|---------------------------|
| OF 最大 | 0.60 N {61 gf}                         | 0.20 N {20 gf}            |
| RF 最小 | 0.06 N {6 gf}                          | 0.02 N {2 gf}             |
| PT 最大 | 1.0 mm                                 |                           |
| OT 最小 | 0.8 mm                                 |                           |
| FP 最大 | 13.6 mm                                |                           |
| OP    | 8.8 <sup>+1.0</sup> <sub>-0.6</sub> mm |                           |

注: 以下型号可以提供摆杆长度为26.1mm的产品: SSG-01L14□, SSG-5L14□, SSG-01L14□-5, 以及SSG-5L14□-5。  
详情请咨询当地OMRON销售代表。

#### ●滚珠摆杆型

SSG-5L2□  
SSG-5L2□-5  
SSG-01L2□  
SSG-01L2□-5

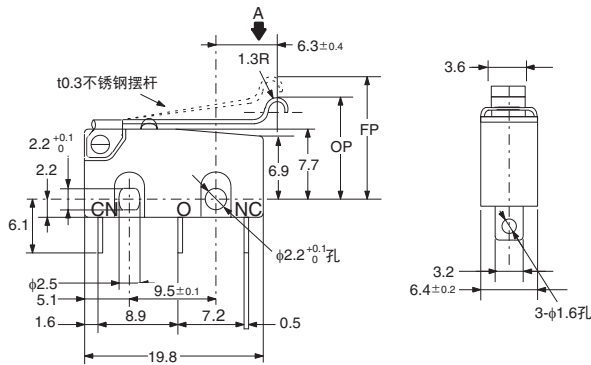
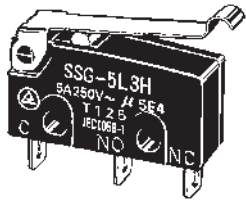


| 型号    | SSG-5L2□<br>SSG-01L2□                   | SSG-5L2□-5<br>SSG-01L2□-5 |
|-------|---|---------------------------|
| OF 最大 | 0.60 N {61 gf}                          | 0.20 N {20 gf}            |
| RF 最小 | 0.06 N {6 gf}                           | 0.02 N {2 gf}             |
| PT 最大 | 1.0 mm                                  |                           |
| OT 最小 | 0.8 mm                                  |                           |
| FP 最大 | 19.0 mm                                 |                           |
| OP    | 14.5 <sup>+1.0</sup> <sub>-0.6</sub> mm |                           |

隔板(另售)、端子连接用零件(另售) → 参见“微动开关 共通附属品”

## ●R型摆杆型

SSG-5L3□  
SSG-5L3□-5  
SSG-01L3□  
SSG-01L3□-5

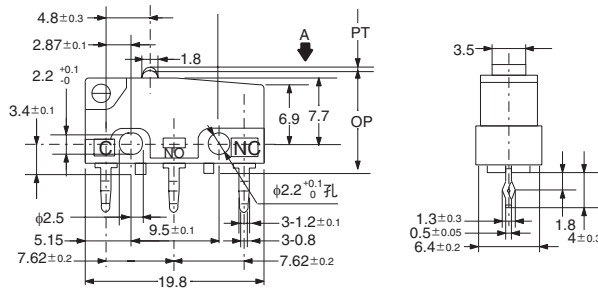
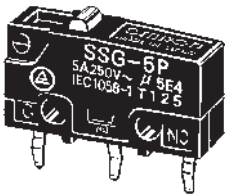


| 型号    | SSG-5L3□<br>SSG-01L3□                   | SSG-5L3□-5<br>SSG-01L3□-5 |
|-------|---|---------------------------|
| OF 最大 | 0.60 N {61 gf}                          | 0.20 N {20 gf}            |
| RF 最小 | 0.06 N {6 gf}                           | 0.02 N {2 gf}             |
| PT 最大 | 1.0 mm                                  |                           |
| OT 最小 | 0.8 mm                                  |                           |
| FP 最大 | 15.5 mm                                 |                           |
| OP    | 10.7 <sup>+1.0</sup> <sub>-0.6</sub> mm |                           |

## 印刷基板用端子

## ●针状按钮型

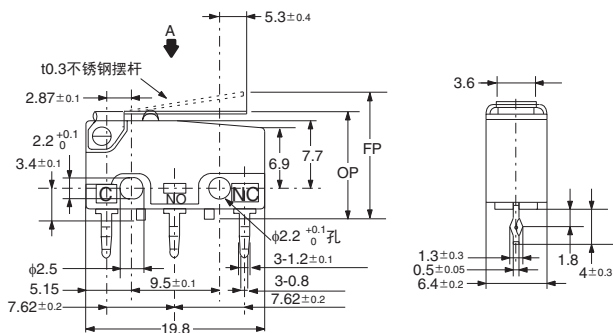
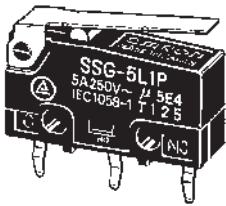
SSG-5P  
SSG-5P-5  
SSG-01P  
SSG-01P-5



| 型号    | SSG-5P<br>SSG-01P | SSG-5P-5<br>SSG-01P-5 |
|-------|-------------------|-----------------------|
| OF 最大 | 1.50 N {153 gf}   | 0.50 N {51 gf}        |
| RF 最小 | 0.25 N {25 gf}    | 0.04 N {4 gf}         |
| PT 最大 | 0.6 mm            |                       |
| OT 最小 | 0.4 mm            |                       |
| MD 最大 | 0.1 mm            |                       |
| FP 最大 | ---               |                       |
| OP    | 11.8±0.4 mm       |                       |

## ●摆杆型

SSG-5L1P  
SSG-5L1P-5  
SSG-01L1P  
SSG-01L1P-5



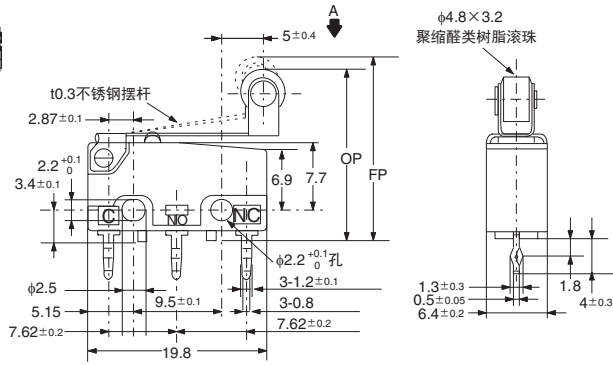
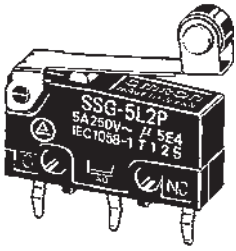
| 型号    | SSG-5L1P<br>SSG-01L1P                   | SSG-5L1P-5<br>SSG-01L1P-5 |
|-------|---|---------------------------|
| OF 最大 | 0.60 N {61 gf}                          | 0.20 N {20 gf}            |
| RF 最小 | 0.06 N {6 gf}                           | 0.02 N {2 gf}             |
| OT 最小 | 1.0 mm                                  |                           |
| MD 最大 | 0.8 mm                                  |                           |
| FP 最大 | 17.0 mm                                 |                           |
| OP    | 12.2 <sup>+1.1</sup> <sub>-0.7</sub> mm |                           |

注：以下型号可以提供摆杆长度为26.1mm的产品：SSG-01L14P，SSG-5L14P，SSG-01L14P-5，以及SSG-5L14P-5。  
详情请咨询当地OMRON销售代表。

隔板(另售)、端子连接用零件(另售) ➔ 参见“微动开关 共通附属品”

### ●滚珠摆杆型

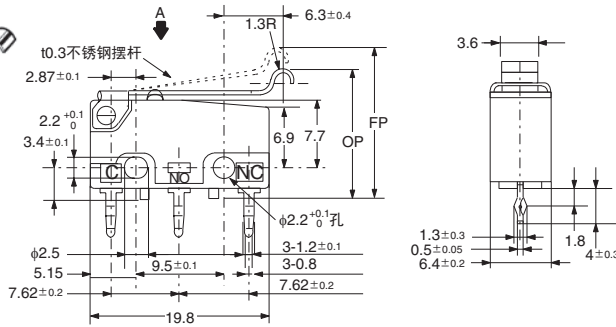
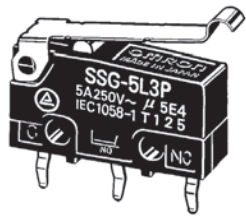
SSG-5L2P  
SSG-5L2P-5  
SSG-01L2P  
SSG-01L2P-5



| 型号    | SSG-01L2P<br>SSG-5L2P   | SSG-01L2P-5<br>SSG-5L2P-5 |
|-------|-------------------------|---------------------------|
| OF 最大 | 0.60 N {61 gf}          | 0.20 N {20 gf}            |
| RF 最小 | 0.06 N {6 gf}           | 0.02 N {2 gf}             |
| OT 最小 | 1.0 mm                  |                           |
| MD 最大 | 0.8 mm                  |                           |
| FP 最大 | 22.4 mm                 |                           |
| OP    | $17.9^{+1.1}_{-0.7}$ mm |                           |

### ●R型摆杆型

SSG-5L3P  
SSG-5L3P-5  
SSG-01L3P  
SSG-01L3P-5



| 型号    | SSG-01L3P<br>SSG-5L3P   | SSG-01L3P-5<br>SSG-5L3P-5 |
|-------|-------------------------|---------------------------|
| OF 最大 | 0.60 N {61 gf}          | 0.20 N {20 gf}            |
| RF 最小 | 0.06 N {6 gf}           | 0.02 N {2 gf}             |
| OT 最小 | 1.0 mm                  |                           |
| MD 最大 | 0.8 mm                  |                           |
| FP 最大 | 18.9 mm                 |                           |
| OP    | $14.4^{+1.1}_{-0.7}$ mm |                           |

隔板(另售)、端子连接用零件(另售) → 参见“微动开关 共通附属品”

## 正确的使用方法

★「共通注意事项」请参考相关页

### ■注意

#### 关于和端子的连接

- 将导线焊接到端子上时，请先将导体穿过端子孔后再进行操作。
- 钎焊烙铁的容量应为60W以下，时间在5s之内。如果操作温度过高或者长时间过热，可能导致开关特性劣化。
  - 请尽量少用焊锡。如果焊锡进入开关内部，可能会导致接触障碍。
  - 与焊接端子的连接请使用下面规格的导线。

| 种类     | 导线规格      |
|--------|-----------|
| SSG-01 | AWG 22~20 |
| SSG-5  | AWG 20~18 |

- 如果将印刷基板用端子型在焊接槽中进行焊接，焊锡可能进入开关内部导致接触不良，因此请采用手工焊接。
- 与接线片端子的连接使用#110接线片用插座，将其垂直插入端子。如果在端子的横向施加过大的外力，可能引起端子变形和外壳破损。

#### 关于绝缘距离

根据EN61058-1，本开关的没有接地端子，最小绝缘层厚度为0.9mm。如果无法确保零部件所要求的绝缘距离，请使用绝缘护罩、或者隔板来保证绝缘距离。

### ■正确使用

#### 关于安装

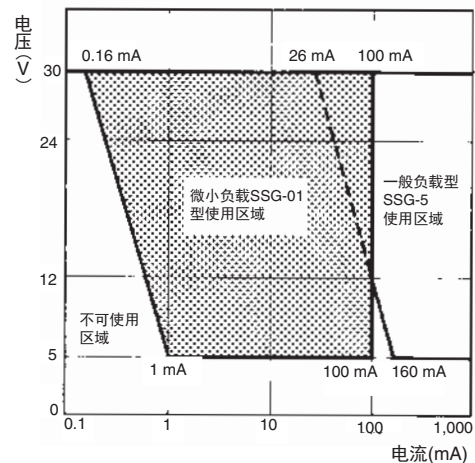
开关的安装使用M2.2螺钉，用平垫圈、弹簧垫圈等紧固。此时请使用0.20~0.24N·m的紧固转矩。(2~2.5kgf·cm)

#### 关于操作行程的设定

针状按钮规格场合，请注意操作行程的设定。按下量过多则寿命缩短。请以过行程(OT)规格值的70%~100%为标准来设定。

#### 关于在微小负载下的使用

如果在开关微小负载电路时使用一般负载用开关，可能会引起接触不良。请参考下图在使用区域的范围内使用开关。即使在下图的使用区域范围内使用微小负载型，如果是在开关时引发浪涌电流的负载，接点消耗将加剧，造成寿命缩短，因此请根据需要插入接点保护电路。最小适用负载作为N水准参考值。这表示在可靠度为60%(λ60)下的故障率水平。(JIS C5003) λ60=0.5×10<sup>-6</sup>/次表示可靠度为60%的条件下可推定故障率为1/2,000,000以下。



订购前请务必阅读我司网站上的“注意事项”。

## 欧姆龙电子部品(中国)统辖集团

网站

欧姆龙电子部品贸易(上海)有限公司

<https://www.ecb.omron.com.cn>

Cat. No. **B096-E1-CN-03** 2021年1月

© OMRON Corporation 2021 All Rights Reserved.  
规格等随时可能更改,恕不另行通知。