

D2X

连接器形检测开关

利用连接器用端子 大大减少了配线作业

- 利用连接器实现单触配线。
- 开关的安装为单触式快速配合型。
- 安装方向自由的双向动作型。

符合RoHS



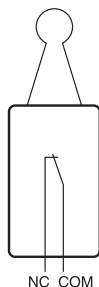
D
2
X

■种类

型号
D2X-C

■接触规格

- 1b型（常闭型）



■接点规格

接点	规格	滑动
	材质	镀金
最小适用负载*		DC5V 1mA

*关于最小适用负载，请参考「■请正确使用」的
「●关于微小负载型中的使用」。

■额定值

额定电压	阻性负载
DC30V	0.1A

注. 上述额定值是在下面条件下测得数据。

- (1)环境温度: 20±2℃
- (2)环境湿度: 65±5%RH
- (3)操作频率: 30次/min

■性能

容许操作速度	0.1mm~100mm/s	
容许操作频率	机械	60次/min
	电气	30次/min
绝缘电阻	100MΩ以上 (DC250V绝缘电阻计)	
接触电阻 (初始值)	200mΩ以下	
耐电压	同极端子间	AC250V 50/60Hz 1min
	带电金属部与地之间	AC250V 50/60Hz 1min
振动	误动作	频率10~55Hz 双振幅1.5mm
冲击	耐久	最大500m/s ²
	误动作	最大300m/s ²
寿命*	机械	100万次以上 (60次/min)
	电气	5万次以上 (30次/min)
保护结构	IEC IP00	
使用环境温度	-10~+70℃ 60%RH以下 (无结冰、无凝露)	
使用环境湿度	45~85%RH以下 (+5~+35℃时)	
重量	约1g	

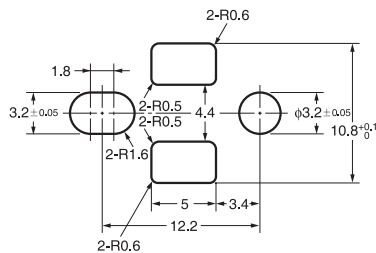
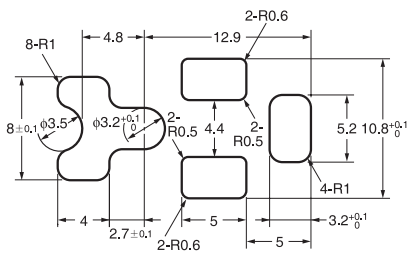
注. 上述数值为初始值。
*关于试验条件请另行查询

■ 安装孔加工尺寸 (单位: mm)

安装孔的加工尺寸请参照下图, 加工时请确保加工面为开关安装面的另一面。

安装板厚度 t=1.6mm の場合

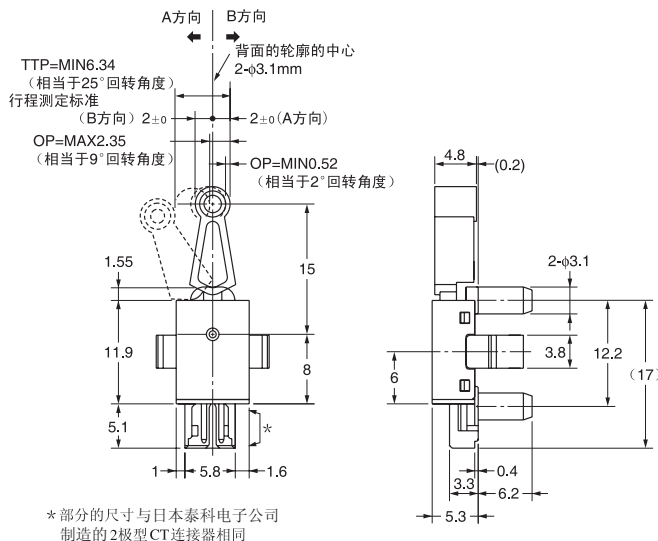
安装板厚度 t=1.2mm の場合



- 注1. 中心偏差±0.07mm。
- 注2. 未指定的部分公差为±0.1mm。

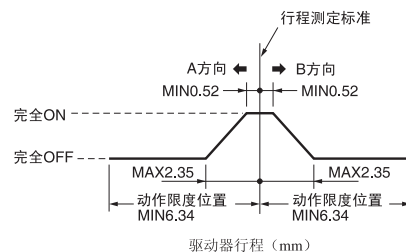
■ 外形尺寸 (单位: mm) / 动作特性

D2X-C



* 部分的尺寸与日本泰科电子公司制造的2极型CT连接器相同

动作力	OF	0.49N
回复力	RF	0.02N
动作位置	OP	0.52~2.35mm
动作限度位置	TTP	6.34mm



- 注1. 上述外形尺寸图中, 未注公差为±0.4mm。
- 注2. 动作特性为向A方向(↓)动作时的情况。

■ 请正确使用

★「共通注意事项」请参考相关页。

使用注意事项

● 关于布线

请注意, 安装了连接器的情况下, 如果对连接器及导线施加负载的状态下使用, 可能会发生松动或接触不良等故障。

■ 连接器

- 接线时请使用日本泰科电子公司 (Tyco Electronics) 制造的CT连接器。
[压接型: 外壳产品编号179228-2、触头产品编号179227-4]
- 本公司不经销该连接器。
有关连接器的咨询方式如下所示。
Tyco Electronics Japan合同会社

订购前请务必阅读我司网站上的“注意事项”。

欧姆龙电子部品(中国)统辖集团

网站

欧姆龙电子部品贸易(上海)有限公司

<https://www.ecb.omron.com.cn>

Cat. No. **B094-E1-CN-01** 2020年2月

© OMRON Corporation 2020 All Rights Reserved.
规格等随时可能更改,恕不另行通知。