

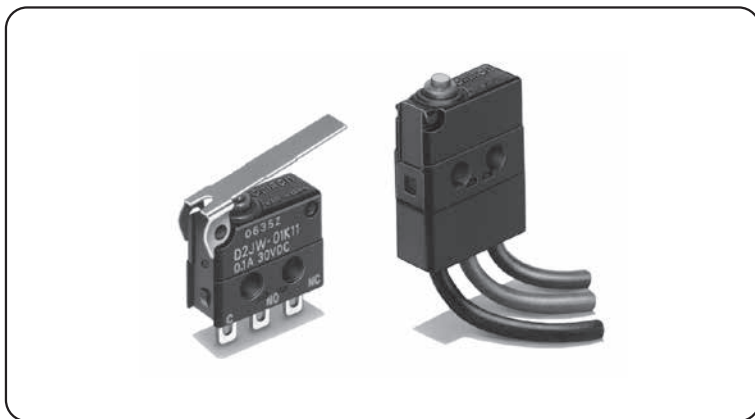
D2JW

密封型超小型基本开关

欧姆龙超小型的密封开关

- 保护结构符合JIS的防浸型、IEC的IP67（但端子部分除外）
- 可在环境温度-40~+85℃的环境中使用。
- 通过采用铝合金横杆接点、盘簧，实现了长寿命、高接触可靠性。

符合RoHS



D
2
J
W

型号标准

D2JW-01 ① ② ③

①驱动杆

无标记：针状按钮型

K1A：短摆杆型

K1：摆杆型

K3：R摆杆型

K2：滚珠摆杆型

②接触规格

1：1c（双投型）

2：1b（常闭型 带导线型）






3：1a（常开型 带导线型）

③端子规格

无标记：焊接端子型

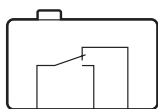
-MD：带导线型

种类

驱动杆	端子规格	接触规格	型号
针状按钮型 	焊接端子	1c	D2JW-011
	带导线	1c	D2JW-011-MD
		1b	D2JW-012-MD
		1a	D2JW-013-MD
短摆杆型 	焊接端子	1c	D2JW-01K1A1
	带导线	1c	D2JW-01K1A1-MD
		1b	D2JW-01K1A2-MD
		1a	D2JW-01K1A3-MD
摆杆型 	焊接端子	1c	D2JW-01K11
	带导线	1c	D2JW-01K11-MD
		1b	D2JW-01K12-MD
		1a	D2JW-01K13-MD
滚珠摆杆型 	焊接端子	1c	D2JW-01K21
	带导线	1c	D2JW-01K21-MD
		1b	D2JW-01K22-MD
		1a	D2JW-01K23-MD
R摆杆型 	焊接端子	1c	D2JW-01K31
	带导线	1c	D2JW-01K31-MD
		1b	D2JW-01K32-MD
		1a	D2JW-01K33-MD

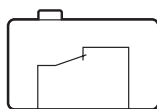
接触规格

● 1c型（双投型）



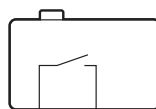
COM (黑) NO (蓝) NC (红)

● 1b型（常闭型）



COM (黑) NC (红)

● 1a型（常开型）



COM (黑) NO (蓝)
() 内为导线颜色

■ 接点规格

接点	规格	横杆
	材质	金合金
	间隔 (标准值)	0.5mm
浪涌电流	常闭	最大0.1A
	常开	最大0.1A
最小适用负载 (参考值)		DC5V 1mA

■ 额定值

额定电压	阻性负载
DC30V	0.1A

注. 上述额定值是在下面条件下测得的数据。

- (1)环境温度: 20±2℃
- (2)环境湿度: 65±5%RH
- (3)操作频率: 30次/min

■ 性能

容许操作速度	1mm~250mm/s (针状按钮型的场合)	
容许操作频率	机械	240次/min
	电气	30次/min
绝缘电阻	100MΩ以上 (DC500V绝缘电阻计)	
接触电阻 (初始值)	焊接端子型	100mΩ以下
	塑封导线型	140mΩ以下
耐压 *1	同极端子间	AC600V 50/60Hz 1min
	带电金属部与地之间 各端子与非带电金属部之间	AC1,000V 50/60Hz 1min
振动 *2	误动作	频率10~55Hz 双振幅1.5mm
冲击 *2	耐久	最大1,000m/s ²
	误动作	最大200m/s ²
寿命 *3	机械	100万次以上 (60次/min)
	电气	10万次以上 (30次/min)
保护结构	焊接端子型	IEC IP67 (端子部除外)
	塑封导线型	IEC IP67
使用环境温度	-40~+85℃ 60%RH以下 (无结冰、无凝露)	
使用环境湿度	35~98%RH (+5~+35℃时)	
重量	约0.6g (塑封导线型·针状按钮型的场合)	

注. 上述数值为初始值。

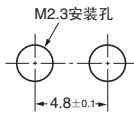
*1. 耐压为采用隔板 (请参考相关页) 时的数值。

*2. 针状按钮型有自由位置和动作限度位置、摆杆为动作限度位置时的值。

接点为开路和闭路1ms以内。

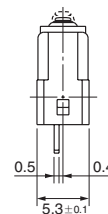
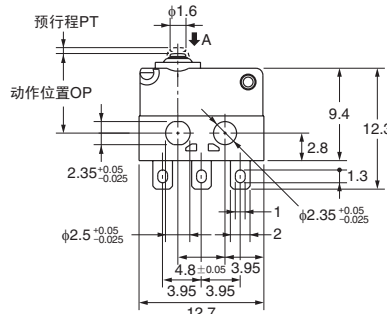
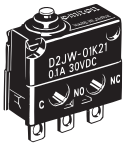
*3. 关于试验条件请另行查询。

■ 安装孔加工尺寸 (单位: mm)



■ 外形尺寸 (单位: mm) / 动作特性 (导线型的驱动杆的种类被省略了, 除端子部以外的尺寸及动作特性与焊接端子相同。)

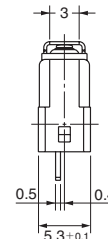
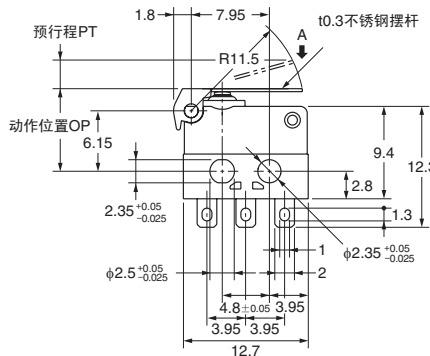
● 针状按钮型 D2JW-011



动作特性

动作力	OF 最大	2.45N
	RF 最小	0.98N
预行程	PT 最大	0.6mm
	OT 最小	0.3mm
过行程	MD 最大	0.1mm
	OP	8.1 ± 0.3mm

● 短摆杆型 D2JW-01K1A1



动作力	OF 最大	1.15N
	RF 最小	0.23N
预行程	PT 最大	5.4mm
	OT 最小	0.7mm
过行程	MD 最大	0.5mm
	OP	8.4 ± 0.8mm

注1. 上述外形尺寸图中, 未注公差为±0.4mm。

注2. 动作特性为向A方向 (↓) 动作时的情况。

■请正确使用

★「共通注意事项」请参考相关页。

安全要点

●关于布线

焊接时，烙铁的容量应为30W以下，烙铁尖端的温度应在250℃以下、3s以内进行作业。在焊接不充分的情况下使用的话可能会出现异常发热、有烧损的危险。

在超过30W，3s以上的长时间过热的话可能会导致开关特性损失。

●关于保护构造

• 导线型虽然针对下述规定，满足试验条件，但这些试验是在水中放置一段时间后确定进水程度的试验，而并非在水中进行开闭动作的试验。

JIS C0920:

电气机械器具的外壳保护等级（IP 编号）

IEC 60529:

Degrees of protection provided by enclosures（IP编号）

保护等级：IP67

（水深1m中放置30分钟后的进水状态确认）

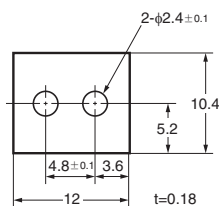
●关于油污、化学品的附着

请避免油污、化学品的附着。

否则可能出现使用材质变质及引起老化。

■隔板（另售）

SEPARATOR FOR D2JW



注. 隔板的材质为EAVTC(环氧树脂醇酸、清漆漆特纶布)。

使用注意事项

●关于安装

安装时请使用M2.3螺钉，通过平垫圈或弹簧垫圈等加固安装。这时的扭矩应采用0.20~0.29N·m。

●关于导线型的配线

配线时请勿对导线施加负重、或使导线弯曲。否则可能导致开关破损、密封性能变差。

●微小负载下使用时

使用会产生冲击电流、浪涌电流的负载时，即使在使用范围，也会导致开关的耐久性降低。因此请根据需要接入接点保护电路。

订购前请务必阅读我司网站上的“注意事项”。

欧姆龙电子部品(中国)统辖集团

网站

欧姆龙电子部品贸易(上海)有限公司

<https://www.ecb.omron.com.cn>

Cat. No. **B040-E1-CN-02** 2021年1月

© OMRON Corporation 2021 All Rights Reserved.
规格等随时可能更改,恕不另行通知。