

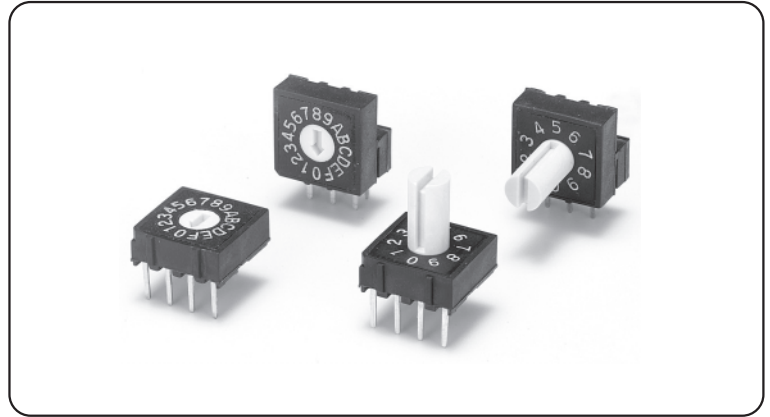
A6R/A6RV

旋转DIP开关

经济型的旋转DIP开关

- 上面操作型、侧面操作型、平型、轴型等各种产品。
- 转动部分通过O环成为密封构造，防止灰尘进入。
- 端子排列备有2种型号，电路设计更方便。

符合RoHS



种类

类型（转子颜色）				上面操作 平型（白）	上面操作 轴型（白）	侧面操作 平型（白）	侧面操作 轴型（白）	
固定杆装 位置数	包装单位	端子类型	输出码					
				10	48	4×1 实码	A6R-101RF	A6R-101RS
				3×3 实码	A6R-102RF	A6R-102RS	A6RV-102RF	A6RV-102RS
16	48	4×1 实码		A6R-161RF	A6R-161RS	A6RV-161RF	A6RV-161RS	
				3×3 实码	A6R-162RF	A6R-162RS	A6RV-162RF	A6RV-162RS

注：订购数量必须为包装单位的整数倍。

额定值/性能

额定值（阻性负载）	DC 24V 25mA DC 3.5V 10μA（最小电流）
使用环境温度	-25~+80℃ 60%RH以下（无结冰、无凝露）
使用环境湿度	35~95%RH（+5~+35℃）
绝缘电阻	100MΩ以上（以DC250V绝缘电阻计测量）
接触电阻（初始值）	200mΩ以下
耐电压	端子间 AC250V 1min
振动 误动作	10~55Hz 双振幅1.5mm
冲击 误动作	约300m/s ²
电气寿命	5,000步以上
清洗	不可
保护结构	IEC IP60
操作扭矩	1.96×10 ⁻² N·m以下
重量	上面操作：约0.6g 侧面操作：约0.8g （轴型各增加0.13g）

输出码表

10位置

位置	码	实码			
		1	2	4	8
0					
1		●			
2			●		
3		●	●		
4				●	
5		●		●	
6			●	●	
7		●	●	●	
8					●
9		●			●

注：●标记的是内部开关为ON状态。

16位置

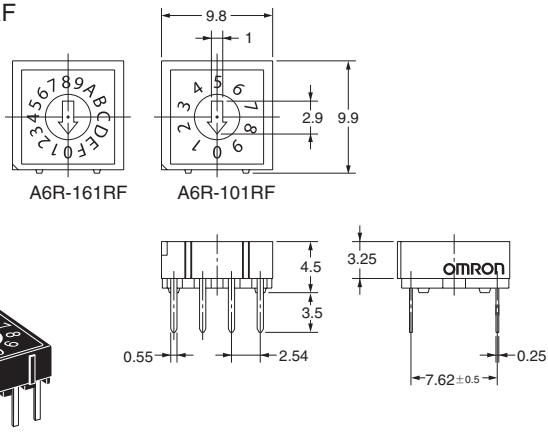
位置	码	实码			
		1	2	4	8
0					
1		●			
2			●		
3		●	●		
4				●	
5		●		●	
6			●	●	
7		●	●	●	
8					●
9		●			●
A			●		●
B		●	●		●
C				●	●
D		●		●	●
E			●	●	●
F		●	●	●	●

注：●标记的是内部开关为ON状态。

■外形尺寸 (单位: mm)

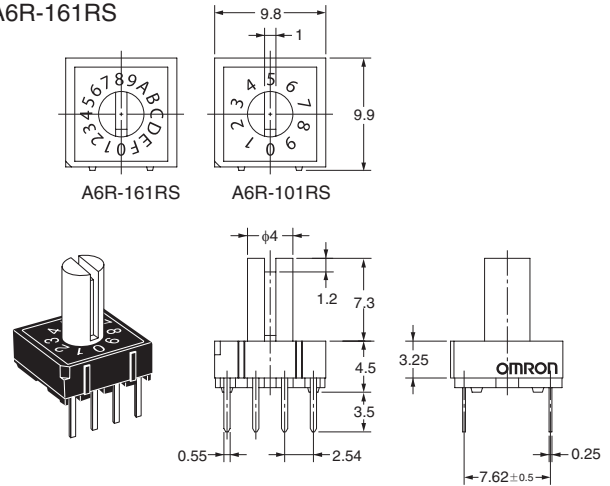
●上面操作 平型 端子型4×1

A6R-101RF
A6R-161RF



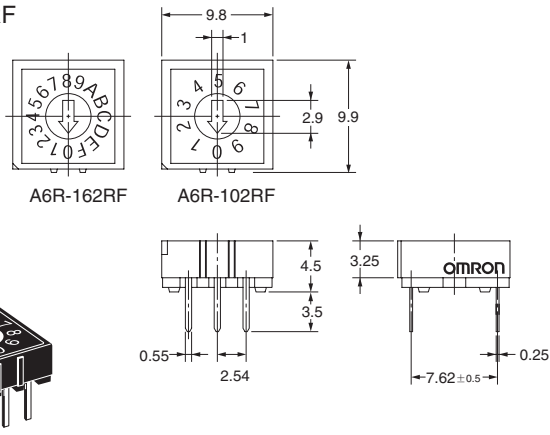
●上面操作 轴型 端子型4×1

A6R-101RS
A6R-161RS



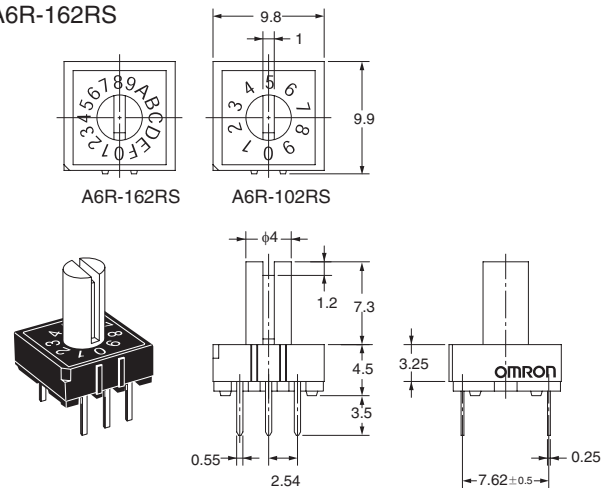
●上面操作 平型 端子型3×3

A6R-102RF
A6R-162RF



●上面操作 轴型 端子型3×3

A6R-102RS
A6R-162RS

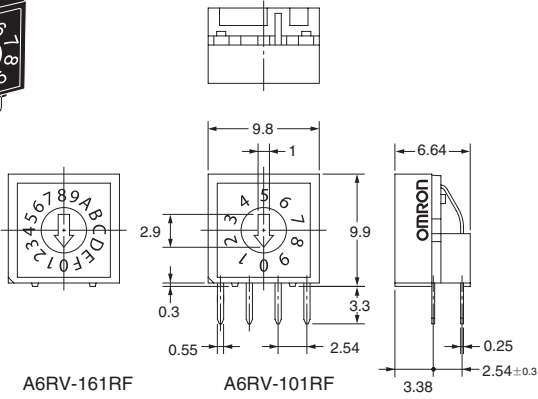
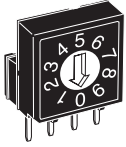


注. 上述的各种机型外形尺寸, 没有指定部分的公差为±0.4mm。

A
6
R
/
A
6
R
V

●侧面操作 平型 端子型4×1

A6RV-101RF
A6RV-161RF

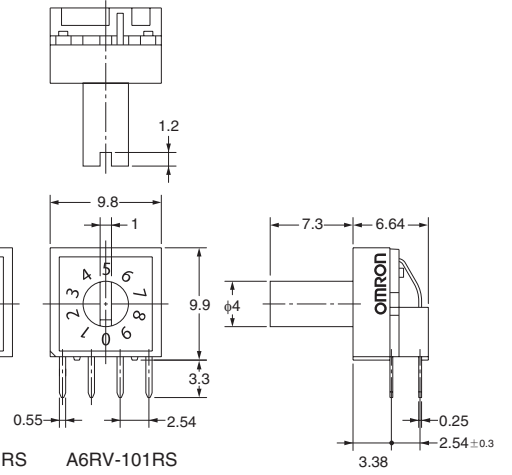
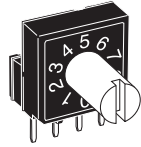


A6RV-161RF

A6RV-101RF

●侧面操作 轴型 端子型4×1

A6RV-101RS
A6RV-161RS



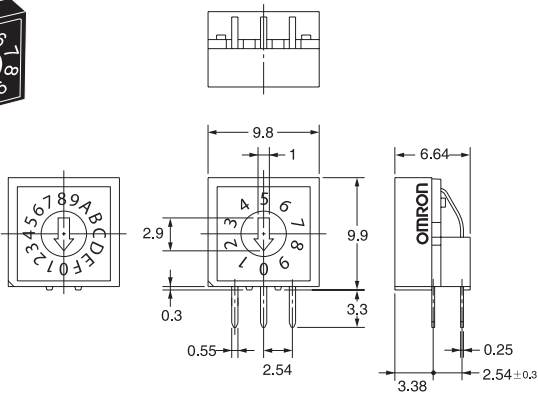
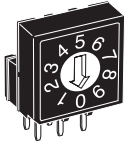
A6RV-161RS

A6RV-101RS

A
6
R
/
A
6
R
V

●侧面操作 平型 端子型3×3

A6RV-102RF
A6RV-162RF

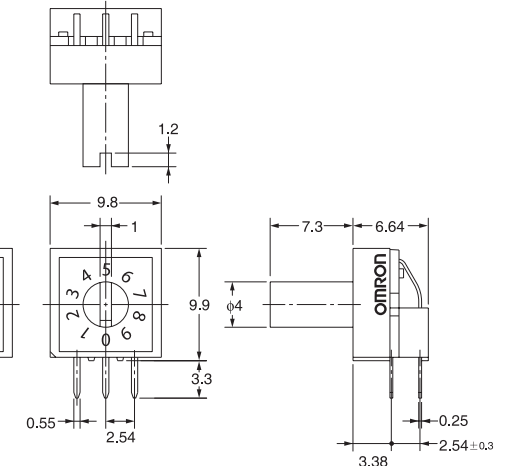
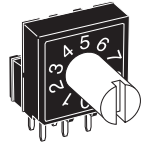


A6RV-162RF

A6RV-102RF

●侧面操作 轴型 端子型3×3

A6RV-102RS
A6RV-162RS



A6RV-162RS

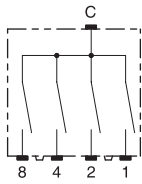
A6RV-102RS

注. 上述的各种机型外型尺寸, 没有指定部分的公差为±0.4mm。

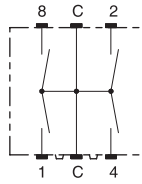
内部接线

上面操作类型

端子型4×1

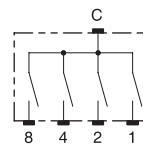


端子型3×3

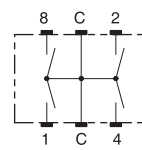


侧面操作类型

端子型4×1



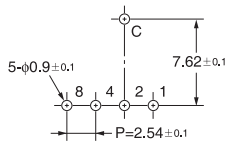
端子型3×3



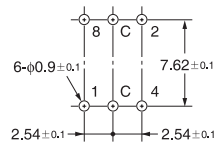
印刷基板加工尺寸(TOP VIEW) (单位: mm)

上面操作类型

端子型4×1

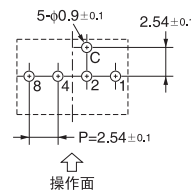


端子型3×3

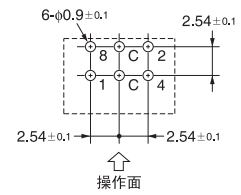


侧面操作类型

端子型4×1



端子型3×3



请正确使用

★「共通注意事项」请参考相关页。

订购前请务必阅读我司网站上的“注意事项”。

欧姆龙电子部品(中国)统辖集团

网站

欧姆龙电子部品贸易(上海)有限公司

<https://www.ecb.omron.com.cn>

Cat. No. **A212-E1-CN-01** 2020年2月

© OMRON Corporation 2020 All Rights Reserved.
规格等随时可能更改,恕不另行通知。