

C4V

小型电源开关

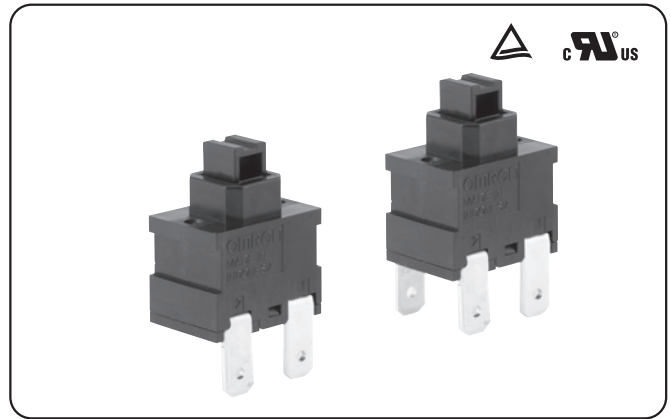
接点间隔3mm以上的小型电源开关

- 采用特定的速断机构，可进行功率负载开、闭。
- 开、闭利落、良好的操作感。
- 确保接点间隔3mm以上。
- 符合UL、cUL标准、符合EN标准。

符合RoHS

■ 用途示例

- 电源开关
- 检测门连锁装置等的开闭



■ 种类

| 动作机构 | 瞬时动作（自动复位型） | | 交替动作（位置保持型） | |
|------|-------------|----------|-------------|----------|
| | 单刀单掷型 | 双刀单掷型 | 单刀单掷型 | 双刀单掷型 |
| 接触形式 | | | | |
| 型号 | C4V-811M-D | C4V-821M | C4V-811A-D | C4V-821A |

■ 额定值/性能

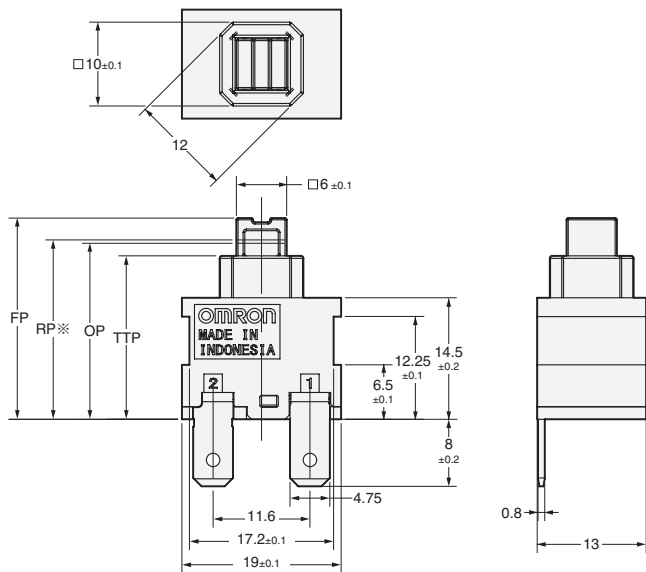
| | | |
|-----------|----------------------------|------------------------|
| 额定值（阻性负载） | AC125/250V 8A | |
| 使用环境温度 | -10℃～+55℃ 60%RH以下（无结冰、无凝露） | |
| 使用环境湿度 | 45～85%RH（+5～35℃） | |
| 绝缘电阻 | 100MΩ以上（DC500V绝缘电阻计） | |
| 接触电阻（初始值） | 50mΩ以下（DC6V 1A通电） | |
| 耐电压 | 同极端子间 | AC3,000V 50/60Hz 1min |
| | 异极端子间 | AC3,000V 50/60Hz 1min |
| | 带电金属部与地之间 | AC3,000V 50/60Hz 1min |
| 振动 | 误动作 | 10～55Hz 双振幅1.5mm |
| 冲击 | 误动作 | 147m/s ² 以上 |
| 寿命 | 机械 | 10,000次以上 |
| | 电气 | 10,000次以上 |
| 保护结构 | IEC IP00 | |
| 操作力 | 最大7N | |

■ 安全标准认证额定值

- UL（UL1054/CSA C22.2 No.55）
8A 250V AC
- TÜV（EN61058-1）
8A 250VAC

■外形尺寸 (单位: mm)

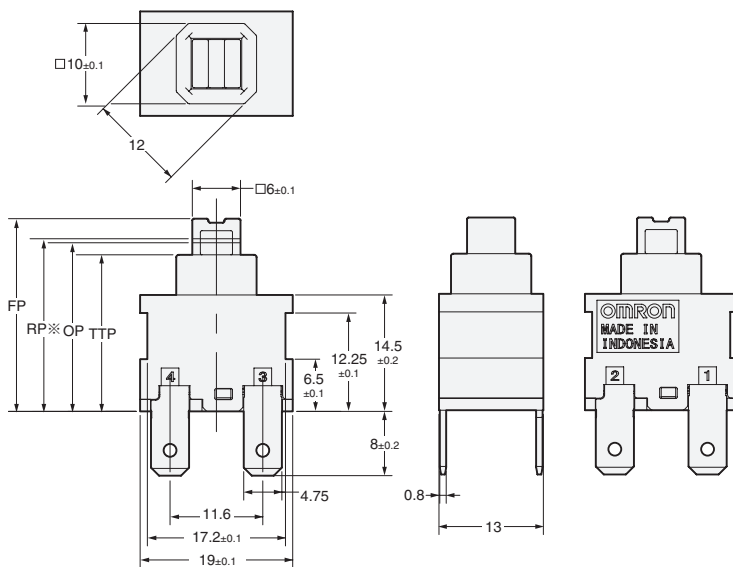
●单刀单掷型



| | | |
|--------|-----|------------|
| 动作力 | OF | 最大 7N |
| 自由位置 | FP | 24.0±0.2mm |
| 动作位置 | OP | 最小21mm |
| 动作限制位置 | TTP | 19.5±0.2mm |
| 回复位置 | RP | 最小21.5mm |
| 固定位置 | SP | 21.4±0.3mm |

※ 标记部: 交替动作型为SP。

●双刀单掷型



| | | |
|--------|-----|------------|
| 动作力 | OF | 最大 7N |
| 自由位置 | FP | 24.0±0.2mm |
| 动作位置 | OP | 最小21mm |
| 动作限制位置 | TTP | 19.5±0.2mm |
| 回复位置 | RP | 最小21.5mm |
| 固定位置 | SP | 21.4±0.3mm |

※ 标记部: 交替动作型为SP。

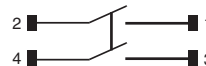
注.上述外形尺寸图中, 未注公差为±0.4mm。

■动作规格、内部连接

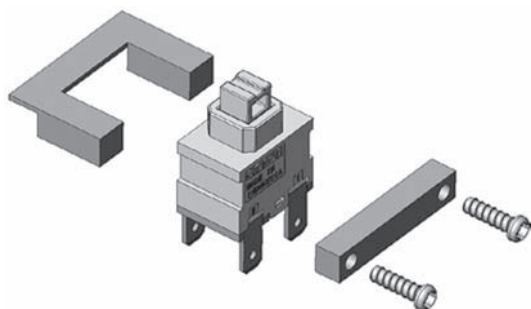
●单刀单掷型



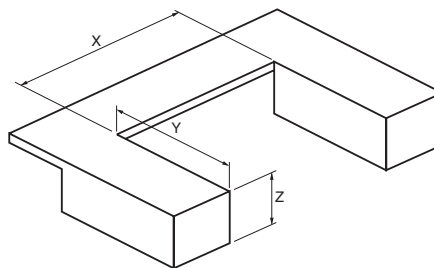
●双刀单掷型



■面板加工图



(上图为安装示例的示意图)



| 方向 | 尺寸 (mm) |
|-----|------------------------------------|
| X方向 | 17.4 ^{+0.15} ₀ |
| Y方向 | 13.2 ^{+0.15} ₀ |
| Z方向 | 5.5 ⁰ _{-0.15} |

■请正确使用

 警告

请勿在开关通电的状态下进行接线作业。
通电时请勿接触端子。
否则可能导致触电。



安全要点

- 请在电气额定值范围内使用。
若超出额定值使用，不仅会降低开关的寿命，还会引发发热、烧坏等危险。
因此，使用时包括开、闭时的瞬时电压、电流，都应该在额定值范围内。

使用注意事项

- 关于安装
 - 安装架为金属时，请注意端子接线后沿面和空间的距离。
- 关于布线
 - 使用接线片端子时，请使用4.8×0.8mm接线片端子（#187）适用的插座。
 - 所用电线的规格应与所用负载（电流）相适合。
 - 如果用于微小负载回路的开、闭，可能会有损开关性能，请通过实际使用状态进行确认。
 - 也可用作焊接端子，但在安全标准上尚不满足焊接端子的规定。
需要标准认证时，请用作接线片端子。
 - 手工焊接时，请使用功率60W的电烙铁（烙铁头最高温度为350℃），5秒内完成焊接，并且请勿对端子施加外力。
 - 烙铁头接触端子根部，会导致开关外壳及基座变形。
 - 本产品不适合流动焊接及回流焊接。
否则会因助焊剂渗入或热变形导致故障。

●关于贮存、使用环境

- 为防止本产品贮存过程中发生端子变色等老化变质，请避免在下述条件下进行长期贮存及使用。

- ① 高温、潮湿环境
- ② 有腐蚀性气体的环境
- ③ 阳光直射的场所
- ④ 海风侵袭的场所

另外，本开关非密封型，请勿在会接触水、油及尘埃的场所进行安装及使用。

- 请勿使开关结冰或凝露。

●关于使用

- 请勿使开关掉落。否则会导致开关损坏或变形等。
- 请勿对产品施加可能导致其变形或变质的外力。
- 请勿对操作部施加超过30N的负载。
并且请勿施加操作方向以外的负载。

●符合RoHS指令

记载有“符合RoHS”的产品不含有以下6种物质。

<参考>

6种物质的符合判断使用以下基准。

| | |
|------|-------------|
| 铅 | : 1000ppm以下 |
| 水银 | : 1000ppm以下 |
| 镉 | : 100ppm以下 |
| 六价铬 | : 1000ppm以下 |
| PBB | : 1000ppm以下 |
| PBDE | : 1000ppm以下 |

订购前请务必阅读我司网站上的“注意事项”。

欧姆龙电子部品(中国)统辖集团

网站

欧姆龙电子部品贸易(上海)有限公司

<https://www.ecb.omron.com.cn>

Cat. No. **A197-E1-CN-02** 2020年7月

© OMRON Corporation 2020 All Rights Reserved.
规格等随时可能更改,恕不另行通知。