

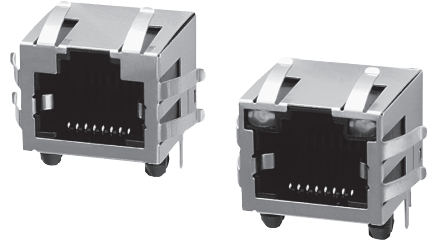
XM9B

LAN용 모듈러잭 커넥터

용어해설 A-16
 공통 주의사항 A-20
 규격인정기종 일람표 후-12

소형타입 LAN용 모듈러잭 커넥터

- 1,2~3,6페어에 대해서 Cat.5e의 전송성을 만족
(당사 형XS5W-T421과 접속하여 확인)
- 용도에 맞춘 LED 유타입, LED 무타입 2종류를 용의.
- LED 유타입은 광채축의 다른 스페이스에 LED를 설치할 필요가 없어
면적을 줄일 수 있음.
- EMI대책구조
- Pb free 대응



NEW

X
M
9
B

■ 형식기준

XM9B - 1 8 8 4 4 - 1 □

① ② ③ ④ ⑤ ⑥ ⑦

①연수

기호	連
1	1連

②극수

기호	극수
8	8극용

③콘택트 장착수

기호	장착수
8	8콘택트

④접촉부 도금사양

기호	사양
4	금 플래시

⑤단자형상

기호	형상
4	사이드엔트리-(L형단자)

⑥실드판의 유무

기호	유무
1	유무 실드판 있음

⑦ LED 유무

기호	유무
0	없음
1	있음

■ 정격/성능

정격전류	1.5A
정격전압	AC250V
LED정격전류	20mA
LED정격전압	AC1.7~2.6V
접촉저항	20mΩ 이하
절연저항	500MΩ 이상
내전압	AC500V 1min(리크전류 0.5mA이하)
삽입·탈착 내구	750회
사용온도범위	-45~+80℃(저온에서 결빙하지 않을 것)

주. 상세사항은 사양서를 확인하여 주십시오.



■ 재질/처리

하우징	PBT수지(UL94 V-0)/흑색	
콘택트	접촉부	인정동/니켈하지 금 플래시 도금
	단자부	인정동/니켈하지 금 플래시 도금
셀	황동/니켈도금	

주. 상세사항은 사양서를 확인하여 주십시오.

■ 종류

(◎ 표시 기종은 표준재고기종입니다.)

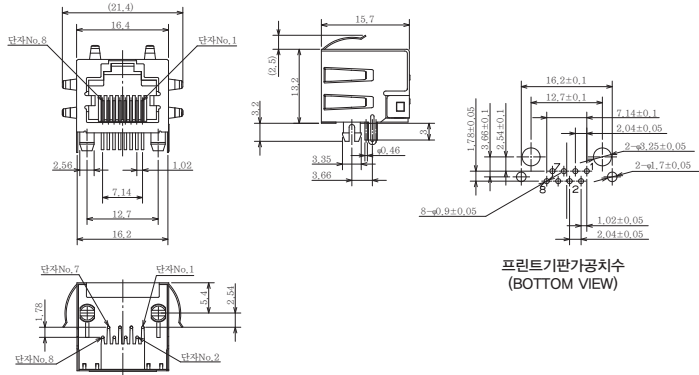
형상			최소포장단위(개)
LED유무	LED없음	LED있음	60
형식	◎XM8B-18844-10	◎XM8B-18844-11	

■ 외형치수

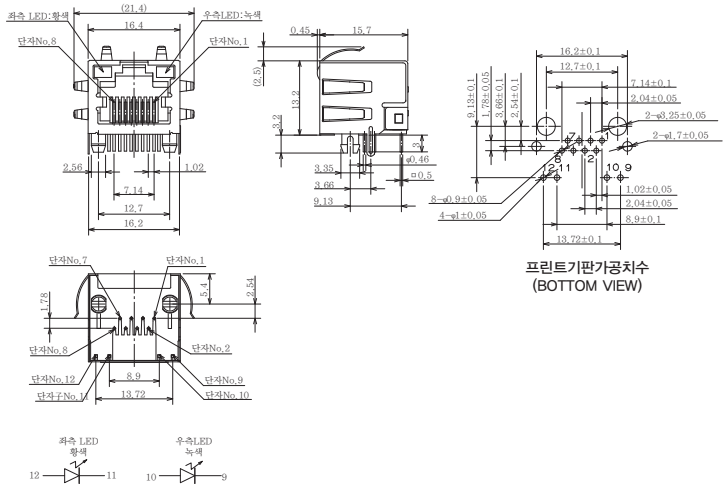
(단위:mm)

XM9B-18844-10

XM9B



XM9B-18844-11



■ 바르게 사용하여 주십시오.

사용상의 주의

● 자동납땜

자동납땜 조건(분류식)에 대해서

- (1) 납땜 온도 250±5℃이
- (2) 연속납땜시간 5±1이내

● 보관에 대하여

- (1) 보관장소는 방진·방습을 고려하여 주십시오.
- (2) 암모니아 가스·황화가스등의 가스 발생원 가까이 보관하지 말아 주십시오.

● 단자변형에 대해서

과도한 부하가 단자에 더해지면 변형을 일으키고, 실장시에 납땜성이 저하되기 때문에 제품의 낙하와 난잡한 취급은 피해주십시오. 또한, 기관에 실장하지 않은 상태에서 커넥터의 삽입·탈착은 하지 말아주십시오. 단자변형의 원인이 됩니다.

● 자동납땜조에 의한 납땜을 행한 경우

커넥터의 감합부에 플렉스와 납땜의 침입을 방지하기 위해, 테이프를 감합부에 마스킹을 한 후 자동납땜을 행하여 주십시오. 마스킹테이프에 관해서는 사용자에게 적합한 마스킹 테이프를 사용하여 주십시오.

● 조작시 주의사항

- 커넥터의 감합 작업은, 플러그와 소켓의 감합 접촉부에 극단적이긋남, 경사가 없는 것을 확인한 후, 감합하여 주십시오. 커넥터의 감합은 확실히 안까지 처리하여 주십시오. 안까지 감합 할수 없는 상태에서 사용하면 접촉 신뢰성을 잃을 가능성이 있습니다.
- 커넥터의 삽입·탈착의 경우, 과도의 부하를 가하지 말아주십시오. 커넥터가 파손되면 접촉불량의 원인이 됩니다. 감합은 플러그, 소켓과 함께 가능한한 비틀지 않게 처리하여 주십시오. 단자 및 하우징의 변형, 하우징이 갈라지는 위험이 있습니다.
- 커넥터 감합접촉부에는, 핀셋의 선단등 이물질이 들어가지 않도록 하여 주십시오. 도금박리, 단자변형의 원인이 됩니다.