

XF2M

회전 BACK LOCK 방식(0.5mm피치, 양접점타입)

FPC/FFC 용

응용해설 A-16

공통 주의사항 A-20

규격인정기준 일람표 후-12

회전 LOCK 구조로 높은 신뢰성을 실현하여

작업성을 대폭으로 향상

- 부품 수량을 삭감하는 상하 양접점 방식을 실현.
- 적합FPC/FFC 두께 t=0.3mm, 금도금타입
- 할로겐Free 대응. (※)

※ 당사의 할로겐Free는 브롬(Br) 900ppm 이하, 염소(Cl) 900ppm 이하, 할로겐 합계(Br+Cl) 1,500ppm을 기준으로 합니다.

RoHS적합 (상세내용은 후-43페이지를 참조하여 주십시오.)

■ 정격/성능

XF2M-□□15-1A/1AH

정격전류	AC/DC0.5A
정격전압	AC/DC50V
접촉저항	50mΩ 이하(DC20mV 이하, 100mA 이하에서)
절연저항	100MΩ 이상(DC250V에서)
내전압	AC250V 1min(누설전류 1mA 이하)
삽입 / 탈착내구	20회
사용주위온도	-30~+85°C 단, 결빙 및 결로되지 않을 것)

■ 외형치수

XF2M-□□15-1A

XF2M-□□15-1AH

치수표

극수*1	형식	A	B	C	D	E	F	G
6	XF2M-0615-1A	2.5	3.6	6.5	7.1	5.1	4.1	7.5
8	XF2M-0815-1A	3.5	4.6	7.5	8.1	6.1	5.1	8.5
10	XF2M-1015-1A	4.5	5.6	8.5	9.1	7.1	6.1	9.5
12	XF2M-1215-1A	5.5	6.6	9.5	10.1	8.1	7.1	10.5
14	XF2M-1415-1A	6.5	7.6	10.5	11.1	9.1	8.1	11.5
18	XF2M-1815-1A	8.5	9.6	12.5	13.1	11.1	10.1	13.5
20	XF2M-2015-1A	9.5	10.6	13.5	14.1	12.1	11.1	14.5
22	XF2M-2215-1A	10.5	11.6	14.5	15.1	13.1	12.1	15.5
24	XF2M-2415-1A	11.5	12.6	15.5	16.1	14.1	13.1	16.5
26	XF2M-2615-1A	12.5	13.6	16.5	17.1	15.1	14.1	17.5
30	XF2M-3015-1A	14.5	15.6	18.5	19.1	17.1	16.1	19.5
32	XF2M-3215-1A	15.5	16.6	19.5	20.1	18.1	17.1	20.5
33	XF2M-3315-1A	16.0	17.1	20.0	20.6	18.6	17.6	21.0
34	XF2M-3415-1A	16.5	17.6	20.5	21.1	19.1	18.1	21.5
35	XF2M-3515-1A	17.0	18.1	21.0	21.6	19.6	18.6	22.0
36	XF2M-3615-1A	17.5	18.6	21.5	22.1	20.1	19.1	22.5
38	XF2M-3815-1A	18.5	19.6	22.5	23.1	21.1	20.1	23.5
40	XF2M-4015-1A	19.5	20.6	23.5	24.1	22.1	21.1	24.5
42	XF2M-4215-1A	20.5	21.6	24.5	25.1	23.1	22.1	25.5
45	XF2M-4515-1A	22.0	23.1	26.0	26.6	24.6	23.6	27.0
50	XF2M-5015-1A	24.5	25.6	28.5	29.1	27.1	26.1	29.5
54	XF2M-5415-1AH	26.5	27.6	30.5	31.1	29.1	28.1	31.5
55	XF2M-5515-1AH	27.0	28.1	31.0	31.6	29.6	28.6	32.0
60	XF2M-6015-1AH	29.5	30.6	33.5	34.1	32.1	31.1	34.5



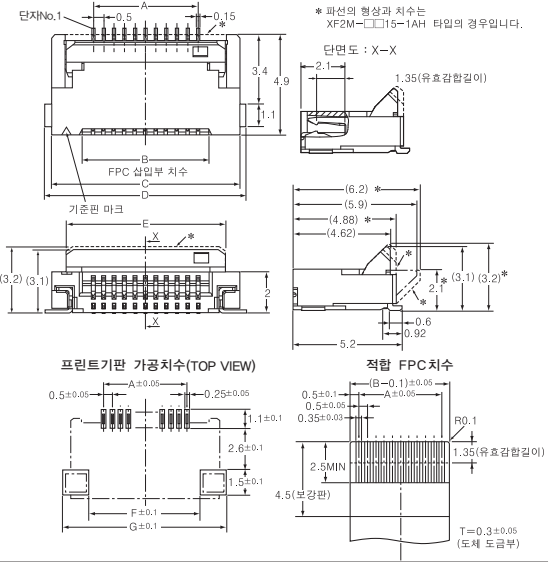
XF2M

■ 재질/처리

XF2M-□□15-1A/1AH

하우징	LCP수지(UL94V-0)/자연색
슬라이더	LCP수지(UL94V-0)/흑색
접점	스프링용 동합금/니켈판(2μm) 접촉부 금도금(0.15μm)
홀드다운	스프링용 동합금/주석도금(1.5μm)

(단위:mm)



■ 종류

(납기에 대해서는 거래대리점에 문의하여 주십시오.)

표준 릴

극수*1	형식	극수*1	형식	극수*1	형식	극수*1	형식	릴 수납수(개)*2
6	○XF2M-0615-1A	22	○XF2M-2215-1A	35	○XF2M-3515-1A	54	○XF2M-5415-1AH	1,500
8	○XF2M-0815-1A	24	○XF2M-2415-1A	36	○XF2M-3615-1A	55	○XF2M-5515-1AH	
10	○XF2M-1015-1A	26	○XF2M-2615-1A	38	○XF2M-3815-1A	60	○XF2M-6015-1AH	
12	○XF2M-1215-1A	30	○XF2M-3015-1A	40	○XF2M-4015-1A			
14	○XF2M-1415-1A	32	○XF2M-3215-1A	42	○XF2M-4215-1A			
18	○XF2M-1815-1A	33	○XF2M-3315-1A	45	○XF2M-4515-1A			
20	○XF2M-2015-1A	34	○XF2M-3415-1A	50	○XF2M-5015-1A			

소량 릴

극수*1	형식	극수*1	형식	극수*1	형식	극수*1	형식	릴 수납수(개)*2
6	○XF2M-0615-1A-R100	22	○XF2M-2215-1A-R100	35	○XF2M-3515-1A-R100	54	○XF2M-5415-1AH-R100	100
8	○XF2M-0815-1A-R100	24	○XF2M-2415-1A-R100	36	○XF2M-3615-1A-R100	55	○XF2M-5515-1AH-R100	
10	○XF2M-1015-1A-R100	26	○XF2M-2615-1A-R100	38	○XF2M-3815-1A-R100	60	○XF2M-6015-1AH-R100	
12	○XF2M-1215-1A-R100	30	○XF2M-3015-1A-R100	40	○XF2M-4015-1A-R100			
14	○XF2M-1415-1A-R100	32	○XF2M-3215-1A-R100	42	○XF2M-4215-1A-R100			
18	○XF2M-1815-1A-R100	33	○XF2M-3315-1A-R100	45	○XF2M-4515-1A-R100			
20	○XF2M-2015-1A-R100	34	○XF2M-3415-1A-R100	50	○XF2M-5015-1A-R100			

*1. 극수대수에 대해서는 영업사원에게 문의하여 주십시오. *2. 릴 수납수의 결수배로 주문하여 주십시오.