

B3F-8

커버부착 TACTILE 스위치

공통 주의사항 B-178

규격인정기종 일람표 후-12

기관삽입실장형으로 오작동 방지에 적합한 TACTILE 스위치

- 예기치 않게 스위치가 눌리지 않도록 스위치 부를 커버로 보호.
- 리턴 스프링으로 커버가 열려있는 것을 방지.

RoHS적합 (상세내용은 후-43페이지를 참조하여 주십시오.)



B
3
F
-
8

■ 종류 (납기에 대해서는 거래대리점에 문의하여 주십시오.)

명칭	형식
투명커버장착 TACTILE 스위치	B3F-8000(N)

주. 포장형태는 개별 포장박스입니다. 최소포장단위는 200개/박스입니다. 주문은 최소포장단위의 정수배로 하여 주시기 바랍니다.

■ 동작특성(스위치부)

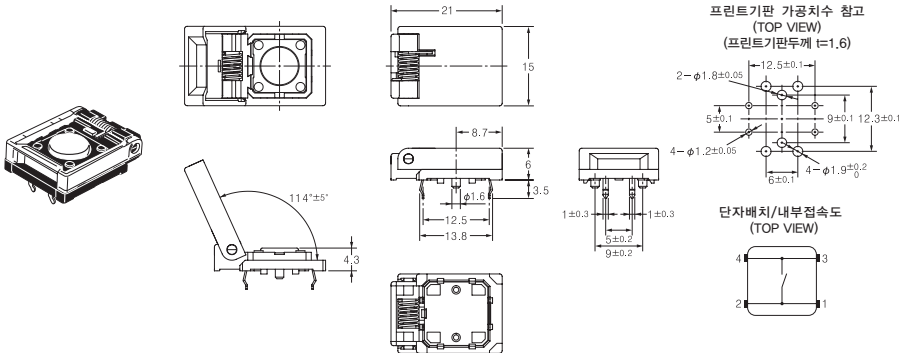
항목	형식	B3F-8000(N)
동작에 필요한 힘(OF)		1.27±0.49N
복귀력(RF)		최소 0.29N
동작까지의 움직임(PT)		0.3 ^{+0.2} / _{-0.1} mm

■ 정격/성능(스위치부)

정격(저항부하)	DC3~24V 1~50mA	
최소적용부하(참고값)	DC1V 10µA	
사용온도범위	온도 -25~+70℃ 온도 60%RH이하 (다만 빙결, 결로되지 않을 것)	
사용습도범위	온도 35~85%RH(+5~+35℃에서)	
접점구성	1a(상시개로접점)	
접촉저항(초기값)	100mΩ 이하	
절연저항	100MΩ 이상(DC250V 절연저항계에서)	
내전압	AC500V 50/60Hz 1min	
하우징	5ms 이하	
진동	오동작	10~55Hz 복진폭1.5mm
	내구	최대1,000m/s ²
충격	오동작	최대100m/s ²
	내구성	스위치부 300만회이상 커버부 5,000회이상
보호구조	IEC IP00	
세정	불가	

■ 외형치수 (단위:mm)

B3F-8000(N)



주. 상기 각 기종의 외형치수도 중에서 지정하지 않은 부분의 치수공차는 ±0.5mm입니다.