

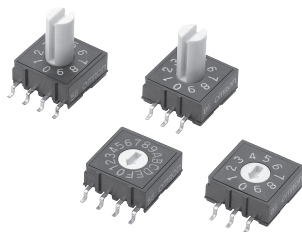
A6RS

로터리 DIP 스위치

공통 주의사항 B-334
규격인정기종 일람표 후-12

저가형타입의 로터리 DIP 스위치

- 고내열수지로 리플로 피크 온도 260℃를 실현
- 플랫타입 소프트타입을 시리즈화
- 단자배열을 2종류로 준비, 회로설계에 용이



RoHS적합 (상세내용은 후-43페이지를 참조하여 주십시오.)

■ 종류 (납기 대해서는 거래대리점에 문의하여 주십시오.)

타입(로터리색)			상면조작 플랫타입(백)				상면조작 소프트타입(백)							
			스틱		엠보싱테이프*		스틱		엠보싱테이프*					
포지션수	단자	출력코드	스틱 포장단위	엠보싱 테이프 포장단위	스틱 포장단위	엠보싱 테이프 포장단위	스틱 포장단위	엠보싱 테이프 포장단위						
10	4×1	리얼코드	48	A6RS-101RF A6RS-102RF A6RS-161RF A6RS-162RF	750	A6RS-101RF-P A6RS-102RF-P A6RS-161RF-P A6RS-162RF-P	48	A6RS-101RS	250	A6RS-101RS-P				
	3×3	리얼코드						A6RS-102RS		A6RS-102RS-P				
16	4×1	리얼코드					3×3	리얼코드	A6RS-161RS A6RS-162RS	A6RS-161RS-P A6RS-162RS-P	48	A6RS-161RS	250	A6RS-161RS-P
	3×3	리얼코드										A6RS-162RS		A6RS-162RS-P

주: 주문은 각각 포장단위의 정수배로 하여주십시오.
엠보싱테이프 치수에 대해서는 「DIP스위치 공통주의사항(B-366B337페이지)」를 참조하여 주십시오

■ 정격/성능

정격(저항부하)	DC24V 30mA DC3.5V 10mA(최소전류)	
사용주요온도	-25~+80℃ 60%RH이하 (단, 결빙 및 결로되지 않을 것)	
사용주요습도	35~95%RH(+5~+35℃에서)	
절연저항	100MΩ이상(DC250V절연저항계)	
접속저항(초기값)	200mΩ이하	
내구성	단자간 AC250V 1min	
진동	오동작	10~55Hz 복진폭1,5mm
충격	오동작	300m/s ² 이상
전기적 내구성	5,000스텝이상	
세정	불가	
보호구조	IEC IP60	
조작력	1.96×10 ⁻³ N·m이하	
침방	상면조작: 약0.6g (소프트타입은 각각 PLUS0,13)	

■ 출력코드표

10포지션

포지션	코드			
	1	2	4	8
0				
1	●			
2		●		
3	●	●		
4			●	
5	●		●	
6		●	●	
7	●	●	●	
8				●
9	●			●

주: ● 표시는 내부 스위치 ON 상태를 나타냅니다.

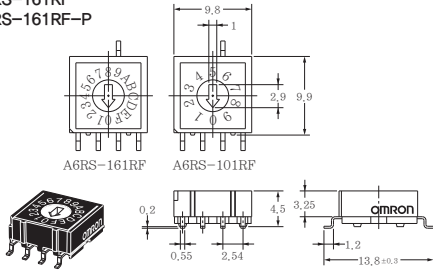
16포지션

포지션	코드			
	1	2	4	8
0				
1	●			
2		●		
3	●	●		
4			●	
5	●		●	
6		●	●	
7	●	●	●	
8				●
9	●			●
A		●		●
B	●	●		●
C			●	●
D	●		●	●
E		●	●	●
F	●	●	●	●

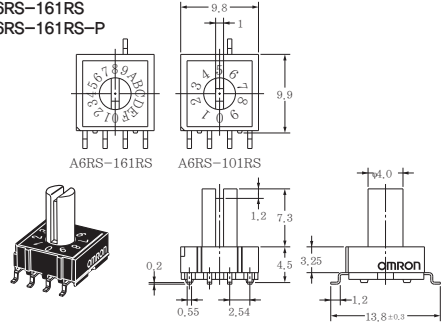
주: ● 표시는 내부 스위치 ON 상태를 나타냅니다.

■ 외형치수 (단위:mm)

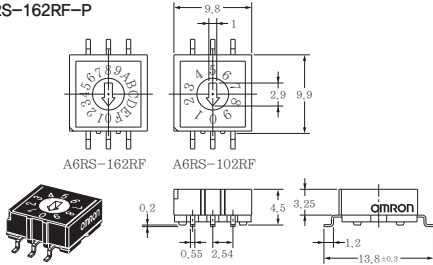
- 상면조작 플랫폼타입 4X1단자
A6RS-101RF
A6RS-101RF-P
A6RS-161RF
A6RS-161RF-P



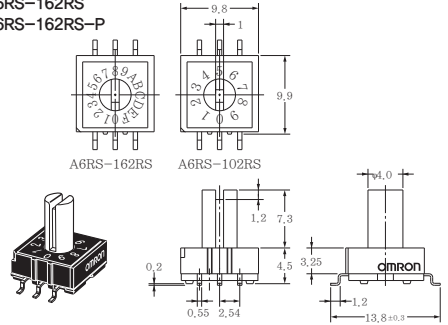
- 상면조작 샤프트타입 4X1단자
A6RS-101RS
A6RS-101RS-P
A6RS-161RS
A6RS-161RS-P



- 상면조작 플랫폼타입 3X3단자
A6RS-102RF
A6RS-102RF-P
A6RS-162RF
A6RS-162RF-P



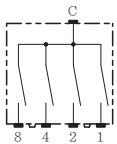
- 상면조작 샤프트타입 3X3단자
A6RS-102RS
A6RS-102RS-P
A6RS-162RS
A6RS-162RS-P



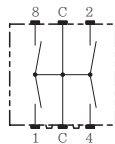
주. 외형치수도 중에서 지정하지 않은 부분의 치수공차는 ±0.4mm입니다.

■ 내부접속

4×1단자

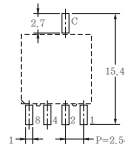


3×3단자

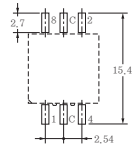


■ 프린트기판공치수 (TOP VIEW) (단위:mm)

4×1단자



3×3단자



■ 바르게 사용하여 주십시오.

★ 반드시 「공통주의사항(B-334~B-337페이지)」를 같이 참조하여 바르게 사용하여 주십시오.