

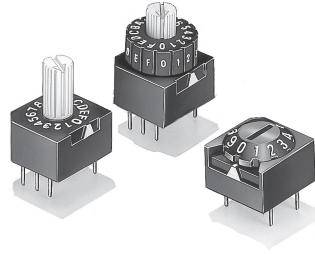
A6A

로터리 DIP 스위치

공통 주의사항 B-334
규격인정기종 일람표 후-12

밀폐형으로 조작방법에 맞추어 선택 가능한 로터리타입

- 상면 측면의 2방향 조작 표준타입, 긴 샤프트로 판넬면에서 조작 가능한 샤프트 타입, 그리고 플랫타입을 시리즈화.
- 구동자 고정, 프린트기판 회전방식에 의한 안정된 접촉신뢰성을 실현.
- 밀폐구조 IP64(IEC-60529)상당에 의해 플럭스의 침입을 방지하고, 또 티끌 먼지 등이 많은 장소와 물 주변에서 사용하더라도 높은 접촉신뢰성을 확보.



RoHS적합 (상세내용은 후-43페이지를 참조하여 주십시오.)

A6A

■ 종류 (표시기종은 표준제고기종입니다. 무표시(주문생산기종)의 납기에 대해서는 커넥터팀에 문의하여 주십시오.)

타입(로터식)			표준타입(축)	플랫타입(백)	샤프트타입(백)	휠타입(백, 휠-축)
포지션수	출력코드	개별 포장단위				
10	리얼코드 콤플리멘터리 코드	100	◎ A6A-10R ◎ A6A-10C ◎ A6A-16R ◎ A6A-16C	◎ A6A-10RF A6A-10CF ◎ A6A-16RF ◎ A6A-16CF	◎ A6A-10RS A6A-10CS ◎ A6A-16RS A6A-16CS	◎ A6A-10RW A6A-10CW ◎ A6A-16RW A6A-16CW
16	리얼코드 콤플리멘터리 코드					

주1. 특수한 표시나 마킹을 희망하는 경우는 당사 판매원에게 신청하여 주십시오.
주2. 포장형태는 개별포장 100개들이입니다. 주문은 100개의 정수배로 하여 주십시오.

■ 정격/성능

정격(저항부하)	DC28V 0.1A DC5V 10mA(최소전류)
사용주의온도	-10~+70°C 60%RH이하 (단, 결빙 및 결로되지 않을 것)
사용주의습도	45~85%RH(+5~+35°C에서)
절연저항	10MΩ 이상(DC250V절연저항계)
접촉저항(초기값)	200mΩ 이하
내구성	단자간 AC250V 1min
진동	오동작 10~55Hz 복진폭1.5mm
충격	오동작 300m/s ² 이상
전기적 내구성	2,000스텝이상
세정	가
보호구조	내부밀폐(IEC IP64)
조작력	1.8~2.45×10 ⁻² N·m이하
질량	표준타입 : 약 0.8g 플랫타입 : 약 0.7g 샤프트타입 : 약 0.8g 휠타입 : 약 1.0g

■ 출력코드표

10포지션

포지션	코드	리얼코드				콤플리멘터리코드			
		1	2	4	8	1	2	4	8
0					●	●	●	●	
1		●							
2			●						
3		●							
4				●					
5					●				
6			●						
7		●							
8					●				
9		●							

주: ● 표시는 내부 스위치 ON 상태를 나타냅니다.

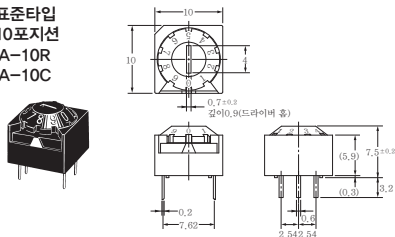
16포지션

포지션	코드	리얼코드				콤플리멘터리코드			
		1	2	4	8	1	2	4	8
0						●	●	●	●
1		●							
2			●						
3		●							
4				●					
5					●				
6			●						
7		●							
8					●				
9		●							
A			●						
B				●					
C		●							
D			●						
E		●							
F					●				

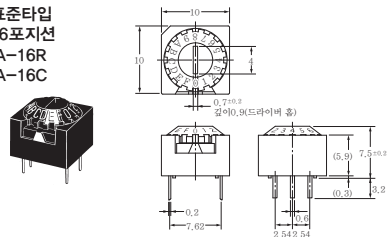
주: ● 표시는 내부 스위치 ON 상태를 나타냅니다.

■ 외형치수 (단위:mm)

● 표준타입
10포지션
A6A-10R
A6A-10C

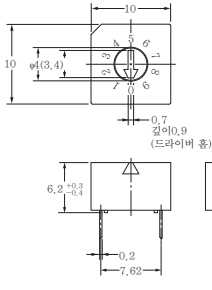


● 표준타입
16포지션
A6A-16R
A6A-16C

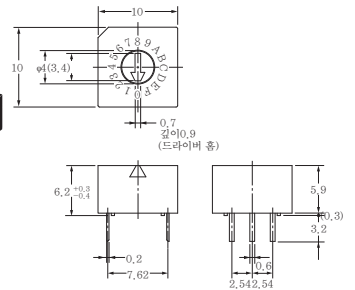


주. 외형치수도 중에서 지정하지 않은 부분의 치수공차는 ±0.4mm입니다.

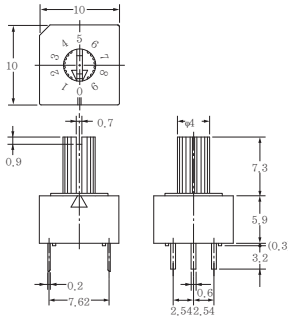
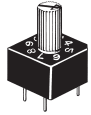
● 플랫타입
10포지션
A6A-10RF
A6A-10CF



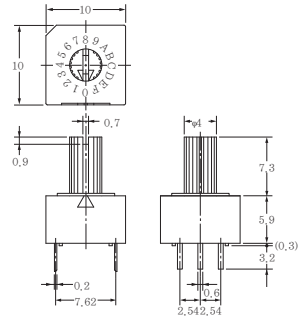
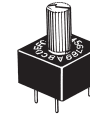
● 플랫타입
16포지션
A6A-16RF
A6A-16CF



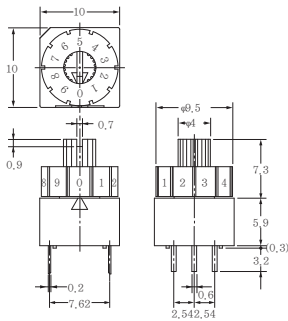
● 샤프트타입
10포지션
A6A-10RS
A6A-10CS



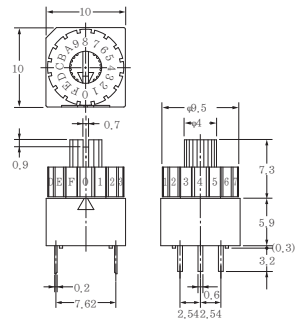
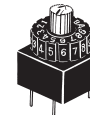
● 샤프트타입
16포지션
A6A-16RS
A6A-16CS



● 휠타입
10포지션
A6A-10RW
A6A-10CW



● 휠타입
16포지션
A6A-16RW
A6A-16CW

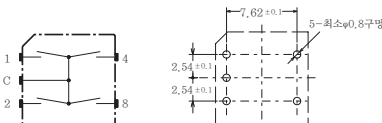


주. 외형치수도 중에서 지정하지 않은 부분의 치수공차는 ±0.4mm입니다.

■ 단자배치/프린트기판가공치수 (단위:mm)

단자배치

프린트기판 단자구멍 가공치수 예
(TOP VIEW)
(단면기판 t=1.2~1.6)



■ 바르게 사용하여 주십시오.

★ 반드시 「공통주의사항(B-334~B-337페이지)」를 같이 참조하여 바르게 사용하여 주십시오.