

XF3E

FPC용

용어해설 A-16
 공통 주의사항 A-20
 규격인정기종 일람표 후-12

회전 BACK LOCK 방식(0.3mm 피치 양접점 타입)

0.3mm 피치, 기관위 높이 1.1mm로 다극 타입의 상품화

- 회전 BACK LOCK 방식.
- 상하접점 타입
- 적합FPC두께 t=0.2mm, 금도금 타입.
- 할로겐Free 대응. (※)

※ 당사의 할로겐Free는 브롬(Br) 900ppm 이하, 염소(Cl) 900ppm 이하, 할로겐 합계(Br+Cl) 1,500ppm을 기준으로 합니다.

RoHS적합 (상세내용은 후-43페이지를 참조하여 주십시오.)

■ 정격/성능

| | |
|---------|--------------------------------|
| 정격전류 | AC/DC0,2A |
| 정격전압 | AC/DC50V |
| 접촉저항 | 80mΩ 이하(DC20mV 이하, 100mA 이하에서) |
| 절연저항 | 100MΩ 이상(DC250V에서) |
| 내전압 | AC250V 1min(누설전류 1mA 이하) |
| 삽입/탈착내구 | 20회 |
| 사용온도범위 | -30~+85℃(단, 결빙 및 결로되지 않을 것) |

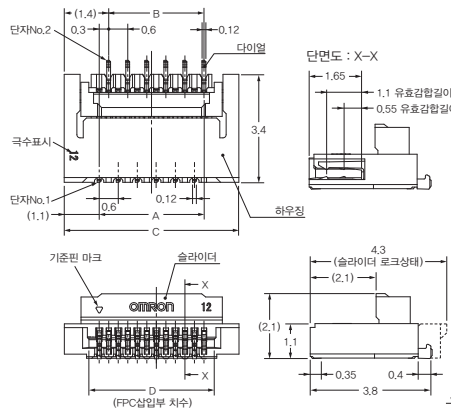
■ 재질/처리

| | |
|------|--------------------------------------|
| 하우징 | LCP수지(UL94V-0)/자연색 |
| 슬라이더 | LCP수지(UL94V-0)/흑색 |
| 접점 | 스프링용 동합금/니켈판(2μm) 접촉부 금도금(0.15μm) |

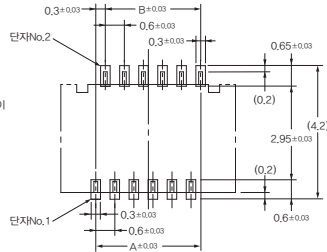
■ 외형치수

(단위:mm)

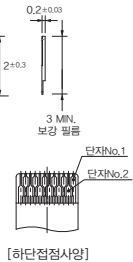
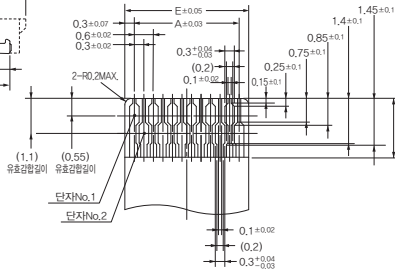
XF3E-□□45-31AE



프린트기판 가공치수(TOP VIEW)



적합 FPC 치수



치수표

| 극수*1 | 형식 | A | B | C | D | E |
|------|----------------|------|------|------|------|------|
| 90 | XF3E-9045-31AE | 26.7 | 26.4 | 28.9 | 27.9 | 27.4 |

■ 종류 (납기에 대해서는 거래대리점에 문의하여 주십시오.)

| 극수*1 | 형식 | 릴 수납수(개)*2 |
|------|----------------|------------|
| 90 | XF3E-9045-31AE | 1,500 |

* 1. 극수 대응에 대해서는 영업사 원에게 문의하여 주십시오.
 * 2. 릴 수납수의 정수배로 주문하여 주십시오.