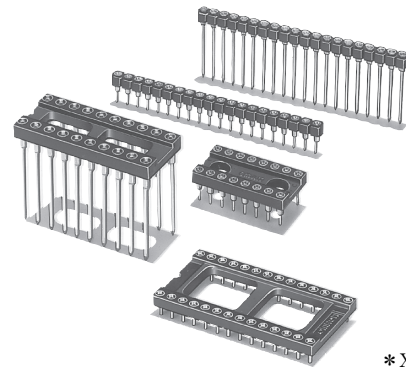


瞬断に強いなど高信頼性を実現。 高速データ処理回路に最適

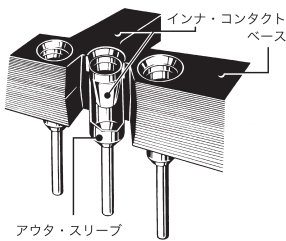
- コンタクトは丸ピンタイプ、4点接触のため保持性がよく、耐振動・耐衝撃特性に優れています。
- コンタクトの挿入口が大きく挿入が容易。
- ICリードとの接触位置が高いため優れた接触性を確保。
- 耐フラックス上りに優れています。
- オープンフレーム、クローズドフレーム、1列タイプ、ディップ端子、ラッピング端子、ロープロディップ端子と豊富な品揃え。
- 金フラッシュめっき品もシリーズ化。用途により最適なものが選択可能。
- UL規格(ファイルNo.E103202)認定品を標準品にしています。(形XR2Pは除く)



*XR2Pは除く。

RoHS適合

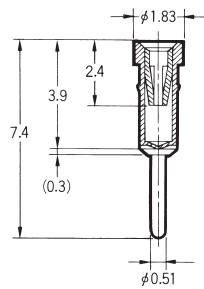
■構造図



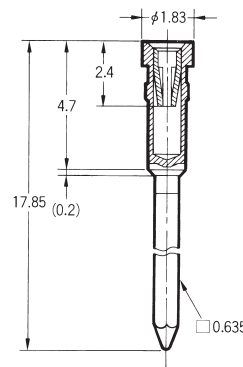
■コンタクト寸法

(単位:mm)

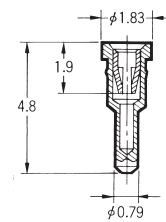
ディップ端子



ラッピング端子



ロープロディップ端子



■定格/性能

項目	仕様	金めっき品	金フラッシュめっき品
定格電流	1A		
定格電圧	AC300V		
接触抵抗	20mΩ以下(20mV以下、100mA以下にて)		
絶縁抵抗	1,000MΩ以上(DC500Vにて)		
耐電圧	AC1,000V 1min(リーク電流1mA以下)		
単体挿入力*	3.92N以下		
単体抜去力*	0.64N以上		
挿抜耐久	100回(金めっき0.75μm) 50回(金めっき0.25μm)		20回(金フラッシュめっき)
使用温度範囲	-55~+125℃(結露・氷結のないこと)		

*φ0.432テストゲージにて

■材質/処理

部材	材質/処理
ベース	PBT(UL94 V-0)/黒色
インナ・コンタクト*	ベリリウム銅/ニッケル下地 金めっき
	ベリリウム銅/ニッケル下地 金フラッシュめっき
アウト・スリーブ*	黄銅/ニッケル下地 金フラッシュめっき

*標準仕様以外のめっき仕様についてはお問い合わせください。

■適用ラッピングワイヤ径

AWG30、28、26、24(単線φ0.25~φ0.51mm)

■ラッピング段数

3段

■適合ICリード寸法

●ディップ端子、ラッピング端子

	厚さ×幅の寸法(mm)	
フラットリード	0.29±0.09×0.46±0.08 *1	
ラウンドリード	φ0.53 Max.	φ0.41 Min.

●ロープロディップ端子

	厚さ×幅の寸法(mm)	
フラットリード	0.29±0.09×0.46±0.08 *2	
ラウンドリード	φ0.50 Max.	φ0.41 Min.

*1. 最大対角線寸法は0.56mmとなります。

*2. 最大対角線寸法は0.52mmとなります。

注. ICリード長3mm以上(端子が長すぎますとICが深く可能性があります。)

形XR2P 1列丸ピンプラグ

低背(ロープロファイル)スタッキングに便利な1列丸ピンプラグ

- 2.54mmピッチの1列丸ピンプラグ。
- 1列タイプICソケット(当社形XR2C)との組み合わせで低背スタッキングが可能。
- ご希望の極数に容易に分極可能。

RoHS適合

■定格/性能

定格電流	1A
定格電圧	AC300V
接触抵抗*	20mΩ以下(20mV以下、100mA以下にて)
絶縁抵抗	1,000MΩ以上(DC500Vにて)
耐電圧	AC1,000V 1min(リーク電流1mA以下)
使用周囲温度	-55~+125℃(結露・氷結のないこと)

*上記値は当社形XR2Cとのかん合時の値です。

■材質/処理

ベース	PCT(UL94 V-0)/黒色	
コンタクト	接触部	黄銅/ニッケル下地 金めっき
	端子部	

■適合ソケット

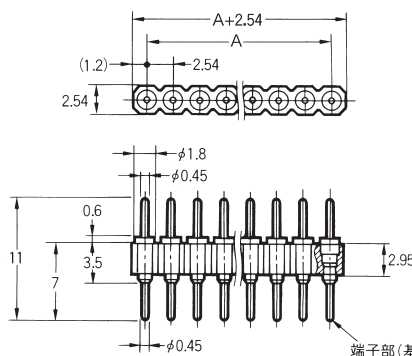
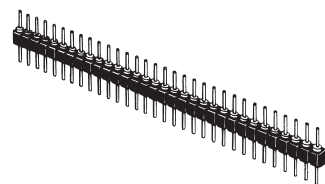
形XR2C-□□11-N	ICソケット(1列タイプ)
形XR2C-□□□5	ICソケット(1列ロープロタイプ)

■外形寸法

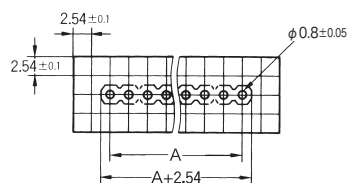
(単位:mm)

形XR2P-□□41

(ディップストレート端子)



プリント基板加工寸法 (BOTTOM VIEW)



寸法表

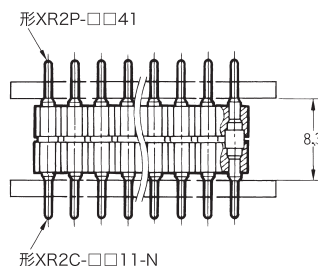
寸法(mm) 極数	A
10	22.86
16	38.10
20	48.26
32	78.74

■種類

(◎印の機種は標準在庫機種です。)

極数	形式	最小梱包単位 (個)
10	◎形XR2P-1041	100
16	◎形XR2P-1641	
20	◎形XR2P-2041	
32	◎形XR2P-3241	

■かん合図

形XR2P-□□41+形XR2C-□□11-N
(1列タイプICソケット)形XR2P-□□41+形XR2C-□□□5
(1列ロープロタイプICソケット)