

形XM9B

LAN用モジュージャックコネクタ

小型タイプのLAN用 モジュージャックコネクタ

- 1,2-3,6ペアにおいてCat.5eの伝送性能を満足
(弊社形XS5W-T421との接続にて確認)。
- 用途に合わせたLED有りタイプ、LED無しタイプの
2種類をご用意。
- LED有りタイプは筐体側の別スペースに
LEDを設ける必要が無く、省スペース化が実現可能。
- EMI対策構造。
- 鉛フリー対応。



■形式基準

形XM9B - 1 8 8 4 4 - 1 □
① ② ③ ④ ⑤ ⑥ ⑦

① 連数

記号	連数
1	1連

② 極数

記号	極数
8	8極用

③ コンタクト装着数

記号	装着数
8	8コンタクト

④ 接触部めっき仕様

記号	仕様
4	金フラッシュ

⑤ 端子形状

記号	形状
4	サイドエントリー (L形端子)

⑥ シールド板の有無

記号	有無
1	シールド板有り

⑦ LEDの有無

記号	有無
0	無し
1	有り

■定格／性能

定格電流	1.5A
定格電圧	AC250V
LED定格電流	20mA
LED定格電圧	AC1.7～2.6V
接触抵抗	20mΩ以下
絶縁抵抗	500MΩ以上
耐電圧	AC500V 1min (リーク電流0.5mA以下)
挿抜耐久	750回
使用温度範囲	-45～+80℃ (低温にて氷結しないこと)



注. 詳細については、仕様書をご確認ください。

■材質／処理

ハウジング	PBT樹脂(UL94 V-0)/黒色	
コンタクト	接触部	りん青銅/ニッケル下地 金フラッシュめっき
	端子部	りん青銅/ニッケル下地 金フラッシュめっき
シェル	黄銅/ニッケルめっき	

注. 詳細については、仕様書をご確認ください。

■種類 (◎印の機種は標準在庫機種です。)

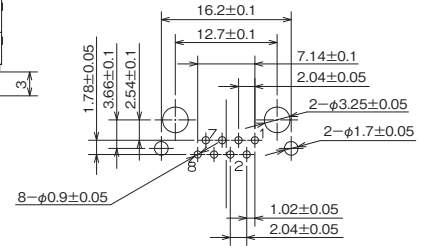
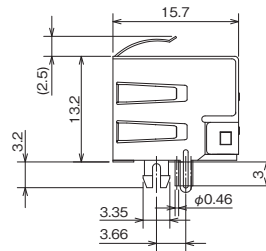
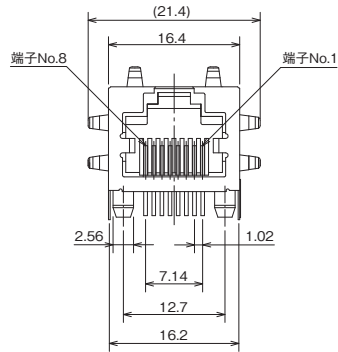
形状			最小梱包単位(個)
LED有無	LED無し	LED有り	60
形式	◎形XM9B-18844-10	◎形XM9B-18844-11	

XM9B

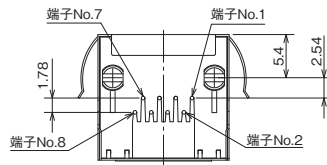
■外形寸法

(単位: mm)

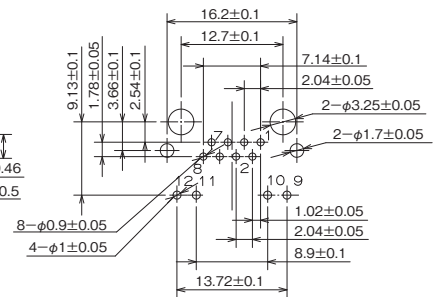
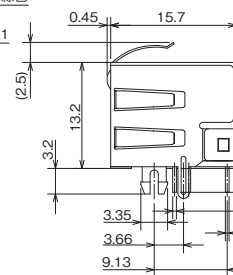
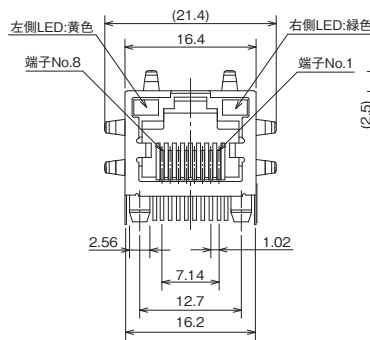
形XM9B-18844-10



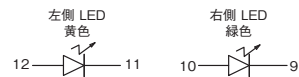
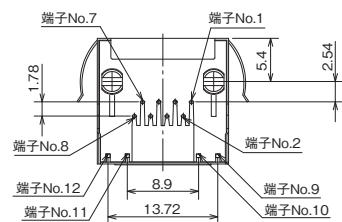
プリント基板加工寸法
(BOTTOM VIEW)



形XM9B-18844-11



プリント基板加工寸法
(BOTTOM VIEW)



■正しくお使いください

使用上の注意

定格を超える周囲雰囲気・環境では使用しないでください。

●自動はんだ

自動はんだ付け条件(噴流式)について

- (1)はんだ温度 250℃±5℃
- (2)連続はんだ時間 5±1秒以内

●保管について

- (1)保管場所は防塵・防湿を考慮してください。
- (2)アンモニアガス・硫化ガスなどのガス発生源の近くには保管しないでください。

●端子変形について

過度な負荷が端子に加わると変形を起こし、実装時にはんだ付け性が低下しますので、製品の落下や乱雑な取り扱いをさけてください。また、基板への実装していない状態でのコネクタの挿抜は行わないでください。端子変形の原因となります。

●自動はんだ槽によりはんだ付けを行う場合

コネクタのかん合部にフラックスやはんだの侵入を防ぐため、テープでかん合部にマスキングをしてから自動はんだを行ってください。マスキングテープに関しては、お客様にて適切なマスキングテープをご使用ください。

●操作時の注意事項

- ・コネクタのかん合作業は、プラグとソケットのかん合接触部に極端なズレ、傾きがないことを確認の上、かん合してください。コネクタのかん合は確実に奥まで行ってください。奥までかん合出来ていない状態で使用すると、接触信頼性を損なう可能性があります。
- ・コネクタの挿入・抜去の際に、過度の負荷を与えないでください。コネクタが破損し、接触不良の原因となります。かん合はプラグ、ソケット共にできる限りこじらずに行ってください。端子およびハウジングの変形、ハウジング割れなどの恐れがあります。
- ・コネクタかん合接触部には、ピンセットの先端などの異物を差し込まないでください。めっき剥離、端子変形の原因となります。

- 本誌に記載の商品の価格は、お取引先商社にお問い合わせください。
- ご注文の際には下記URLに掲載の「ご承諾事項」を必ずお読みください。
適合用途の条件、保証内容などご注文に際してのご承諾事項をご説明しております。
www.omron.co.jp/ecb/support/order

オムロン株式会社 インダストリアルオートメーションビジネスカンパニー

- 製品に関するお問い合わせ先
お客様相談室

フリー
通話 **01 20-919-066**

携帯電話・PHS・IP電話などではご利用いただけませんので、下記の電話番号へおかけください。

電話 **055-982-5015** (通話料がかかります)

■営業時間：8:00～21:00 ■営業日：365日

- FAXやWebページでもお問い合わせいただけます。

FAX **055-982-5051** / www.fa.omron.co.jp

- その他のお問い合わせ

納期・価格・サンプル・仕様書は貴社のお取引先、または貴社担当オムロン販売員にご相談ください。
オムロン制御機器販売店やオムロン販売拠点は、Webページでご案内しています。

オムロン制御機器の最新情報をご覧ください。

www.fa.omron.co.jp

緊急時のご購入にもご利用ください。

オムロン商品のご用命は