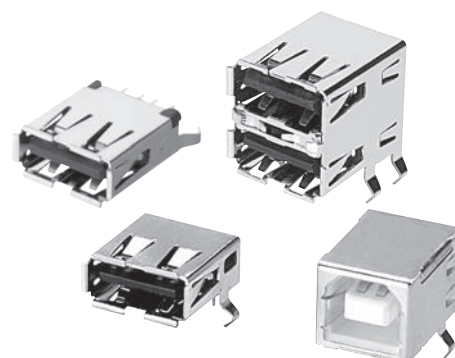


# 形XM7

## USBコネクタ

### USB規格に準拠した 小型のインターフェースコネクタ

- USB2.0規格に準拠。
- 挿抜回数1,500回まで対応。
- ソケットAタイプはパソコン本体、USBハブなどに実装、ソケットBタイプはプリンタ、スキャナ、マウスなどパソコン周辺機器に実装。
- 認証規格有無については、「規格認証/適合のご案内」をご覧ください。



RoHS適合

### 形式基準

形XM7□-04 4 □-□  
① ② ③ ④ ⑤

#### ①タイプ

A：Aタイプソケット  
B：Bタイプソケット

#### ②極数

04：4極

#### ③めっき仕様

4：金めっき

#### ④端子形状





1：ディップストレート端子  
2：ディップL形端子

#### ⑤特殊仕様(Aタイプのみ)

なし：1段  
A：2段

### 種類 (◎印の機種は標準在庫機種です。)

#### ●ソケット

項目	タイプ	Aタイプ 1段	Aタイプ 1段	Aタイプ 2段	Bタイプ
形状		ディップストレート端子 	ディップL形端子 	ディップL形端子 	ディップL形端子 
形式		◎形XM7A-0441	◎形XM7A-0442	◎形XM7A-0442-A	◎形XM7B-0442
最小梱包単位(個)		120	100	100	120

# XM7

## ■定格／性能

定格電流	1A
定格電圧	AC30V
接触抵抗	30mΩ以下(20mV以下、100mA以下にて)
絶縁抵抗	1,000MΩ以上(DC500Vにて)
耐電圧	AC750V 1min.(リーク電流0.5mA以下)
挿抜耐久	1,500回
使用温度範囲	-40～+60℃(結露・氷結のないこと)

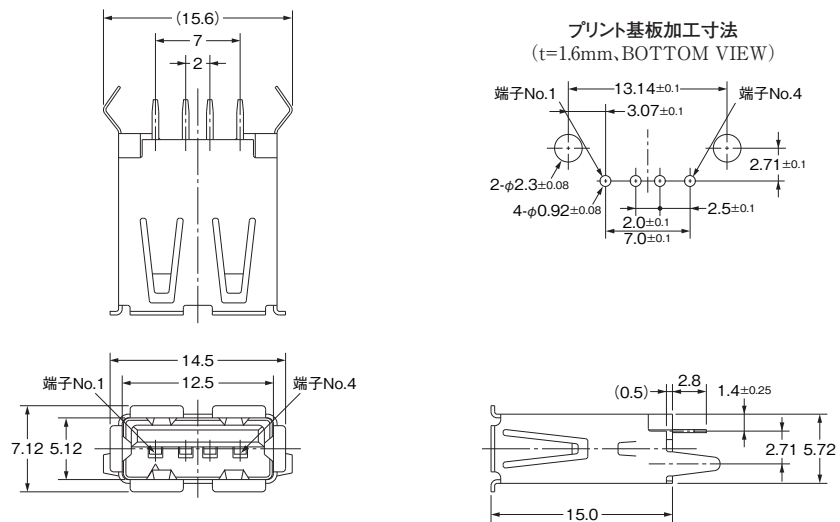
## ■材質／処理

ハウジング	PBT Aタイプ:黒色 Bタイプ:白色	
コンタクト	接触部	銅合金/金めっき
	端子部	銅合金/錫合金めっき
シェル	銅合金/錫めっき	

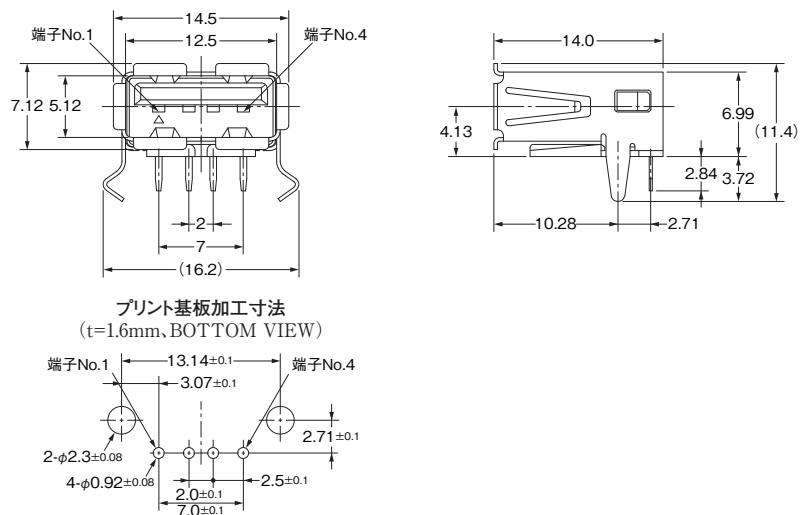
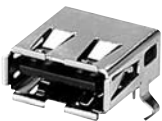
## ■外形寸法

(単位:mm)

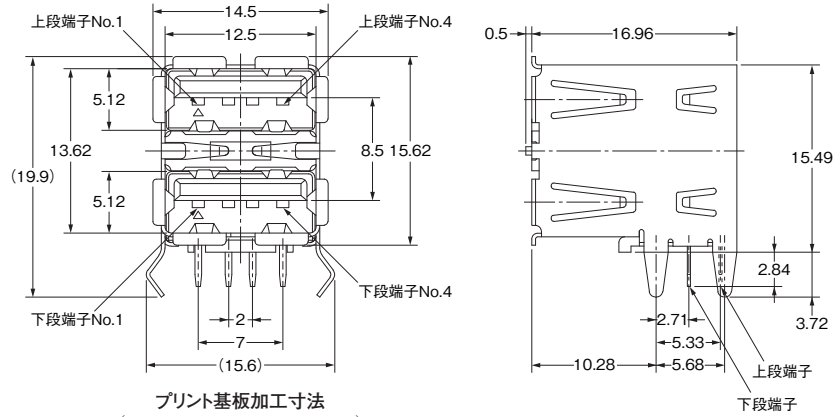
形XM7A-0441  
Aタイプ 1段



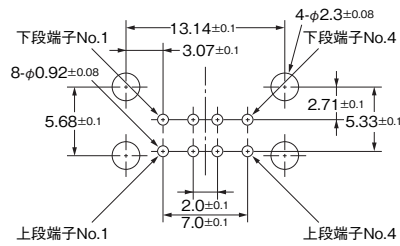
形XM7A-0442  
Aタイプ 1段



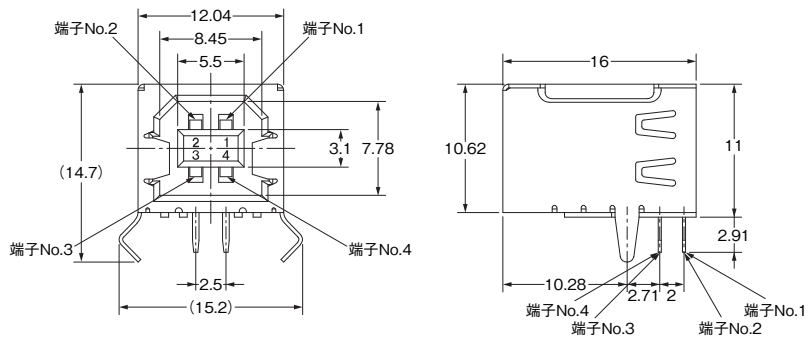
形XM7A-0442-A  
Aタイプ 2段



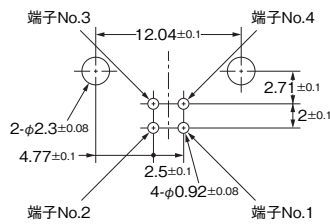
プリント基板加工寸法  
(t=1.6mm, BOTTOM VIEW)



形XM7B-0442  
Bタイプ



プリント基板加工寸法  
(t=1.6mm, BOTTOM VIEW)



## ■正しくお使いください

### 使用上の注意

#### ●自動はんだ

参考自動はんだ付け条件(噴流式)

- (1) はんだ温度  $250 \pm 5^{\circ}\text{C}$
- (2) 連続はんだ時間  $5 \pm 1$ 秒以内

#### ●端子変形について

過度な負荷が端子に加わると変形を起し、実装時のはんだ付け性が低下しますので、製品の落下や乱雑な取り扱いをしないでください。また、基板に実装していない状態でコネクタの挿抜を行わないでください。端子変形の原因となります。

#### ●操作時の注意事項

- ・コネクタを逆向きにかん合させないでください。コネクタが破損します。
- ・コネクタのかん合作業は、プラグとソケットのかん合接触部に極端なズレ、傾きがないことを確認の上、かん合してください。コネクタのかん合は確実に奥まで行ってください。奥までかん合出来ていない状態で使用すると接触信頼性を損なう可能性があります。
- ・コネクタの挿入・抜去の際に、過度の負荷を与えないでください。コネクタが破損し、接触不良の原因となります。かん合はプラグ、ソケット共にできる限りこじらずに行ってください。端子およびハウジングの変形、ハウジング割れなどの恐れがあります。
- ・コネクタかん合接触部には、ピンセットの先端などの異物を差し込まないでください。めっき剥離、端子変形の原因となります。

#### ●基板実装時の注意事項

基板の反り量にご留意ください。反り量が多い場合、はんだ付け不良の原因となる恐れがあります。

#### ●保管について

- (1) 保管場所は防塵・防湿を考慮してください。
- (2) アンモニアガス・硫化ガスなどのガス発生源の近くには保管しないでください。

- 本誌に記載の商品の価格は、お取引先商社にお問い合わせください。
- ご注文の際には下記URLに掲載の「ご承諾事項」を必ずお読みください。  
適合用途の条件、保証内容などご注文に際してのご承諾事項をご説明しております。  
[www.omron.co.jp/ecb/support/order](http://www.omron.co.jp/ecb/support/order)

## オムロン株式会社 インダストリアルオートメーションビジネスカンパニー

- 製品に関するお問い合わせ先

お客様相談室

フリー  
通話 **0120-919-066**

携帯電話・PHS・IP電話などではご利用いただけませんので、下記の電話番号へおかけください。

電話 **055-982-5015** (通話料がかかります)

■営業時間：8:00～21:00 ■営業日：365日

- FAXやWebページでもお問い合わせいただけます。

FAX **055-982-5051** / [www.fa.omron.co.jp](http://www.fa.omron.co.jp)

- その他のお問い合わせ

納期・価格・サンプル・仕様書は貴社のお取引先、または貴社担当オムロン販売員にご相談ください。

オムロン制御機器販売店やオムロン販売拠点は、Webページでご案内しています。

オムロン制御機器の最新情報をご覧ください。

**[www.fa.omron.co.jp](http://www.fa.omron.co.jp)**

緊急時のご購入にもご利用ください。

オムロン商品のご用命は