

形XM3

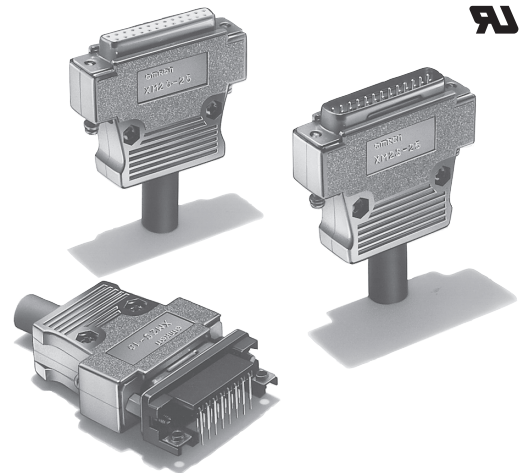
Dサブコネクタ

CSM_XM3_DS_J_1_10

OA機器のインターフェースに最適なDサブコネクタ

- EMI対策用のシールドコネクタ。
- マルチホール型フェライトコア装着タイプ(形XM3B-F)もシリーズ化。
高周波領域でのノイズ対策に有利で、基板上省スペース化が実現。
- 金属シェルつき、小型堅牢タイプ。
- 各種の固定具、アース金具を準備。
- UL規格(ファイルNo.E103202)認定品を標準品にしています。

RoHS適合



Dサブコネクタ

用語の説明

●シールドコネクタ

アースによってグラウンディングができる構造を有したコネクタのことです。

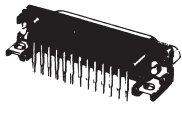
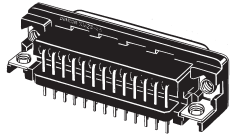
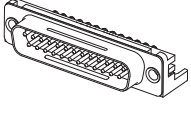
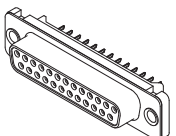
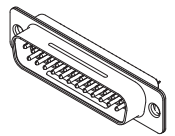
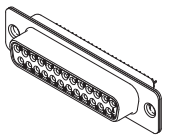
●ビート加工

シェルの一部分をたたいて、シェル同士の接触を確実にさせる加工のことです。

●シェル

コネクタを覆うケースのことです。ここでは、かん合部に取り付けられた金属パーツを表します。

一覧表

形式	形XM3B	形XM3B-F	形XM3C	形XM3F	形XM3A	形XM3D
形状	ソケット ディップL形端子 	ソケット ディップL形端子 (フェライトコア付き) 	プラグ ディップL形端子 	ソケット ディップストレート端子 	プラグ 溶剤カップ端子 	ソケット 溶剤カップ端子 
掲載ページ	3~4	5	6~7	8	9	9

■定格／性能

項目	形式 形XM3A 形XM3B 形XM3B-F 形XM3C (37極を除く) 形XM3D 形XM3F	形XM3C (37極のみ)
定格電流	5A	3A
定格電圧	AC300V	
接触抵抗	15mΩ以下 (20mV以下、100mA以下にて)	
絶縁抵抗	1,000MΩ以上 (DC500Vにて)	
耐電圧	AC1,000V 1min (リーク電流1mA以下)	
挿抜耐久	200回	
使用温度範囲	-55～+105℃ (結露・氷結のないこと)	

■材質／処理

項目	形式	形XM3B	形XM3B-F	形XM3C	形XM3F	形XM3A	形XM3D
ハウジング		PBT (UL94 V-0)/黒色				PBT (UL94 V-0)/乳白色	
コンタクト	接触部	りん青銅/ニッケル下地 金めっき				黄銅/ニッケル下地 金めっき	りん青銅/ニッケル下地 金めっき
	端子部	りん青銅/ニッケル下地 錫めっき		りん青銅/ニッケル下地 錫めっき		黄銅/ニッケル下地 錫めっき	りん青銅/ニッケル下地 錫めっき
シェル		鋼/ニッケルめっき					

■適合電線

ソルダーカップ端子の適合電線は、AWG22～28(単線、より線)です。

形XM3F ソケット・ディップストレート端子

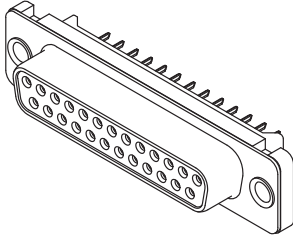
■外形寸法

(単位:mm)

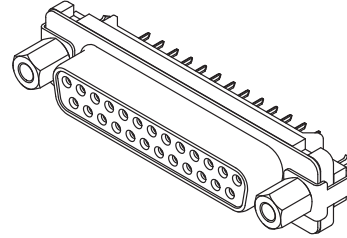
XM3F

●ディップストレート端子
形XM3F-□□20
(固定具・アース金具なし)

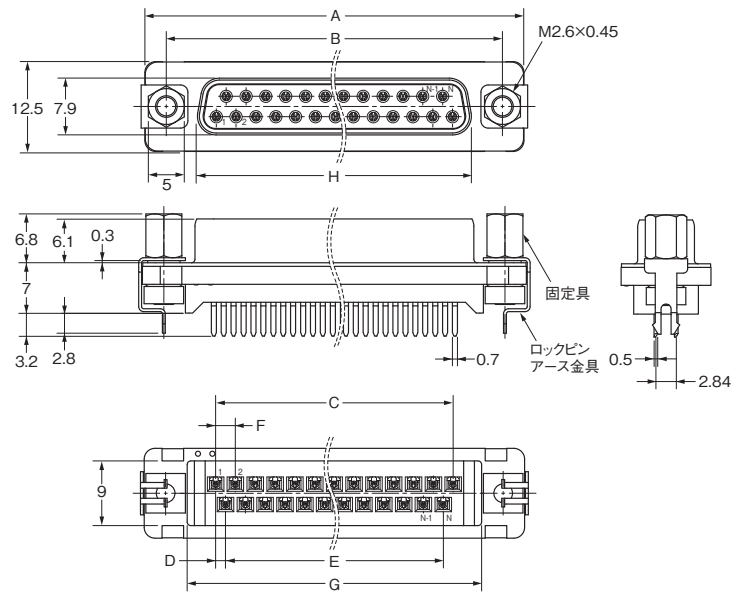
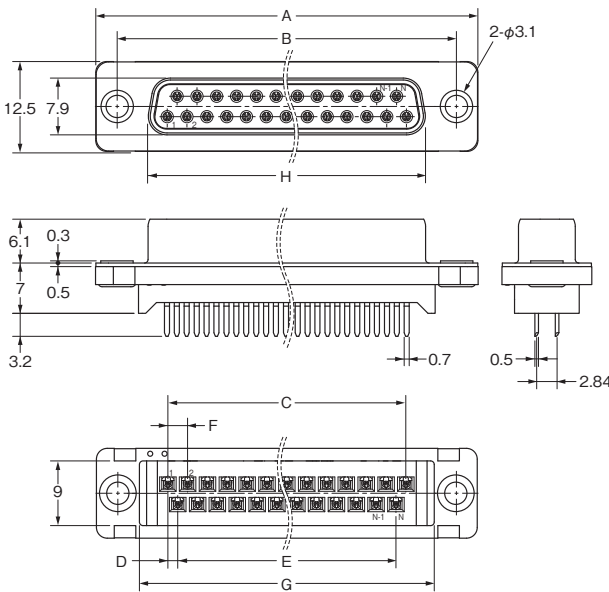
形XM3F-□□20-112
(固定具・ロックピンアース金具付き)



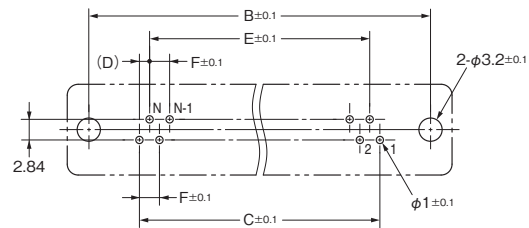
左記イラストは25極タイプ
(固定具・アース金具なし)です。



左記イラストは25極タイプ
(固定具・アース金具付き)です。



プリント基板加工寸法
(t = 1.6mm, BOTTOM VIEW)



寸法表

寸法(mm) 極数	A	B	C	D	E	F	G	H
9	30.7	24.99	10.98	1.37	8.22	2.74	19.00	16.33
15	39.0	33.32	19.20	1.37	16.44	2.74	27.12	24.66
25	52.9	47.04	33.12	1.38	30.36	2.76	41.04	38.38
37	69.2	63.50	49.68	1.38	46.92	2.76	57.60	54.84

■種類

(◎印の機種は標準在庫機種です。)

形状 極数	固定具・アース金具なし	固定具・ロックピンアース金具付き	最小梱包単位 (個)
9	◎形XM3F-0920	◎形XM3F-0920-112	90
15	◎形XM3F-1520	◎形XM3F-1520-112	70
25	◎形XM3F-2520	◎形XM3F-2520-112	50
37	◎形XM3F-3720	◎形XM3F-3720-112	40