

形XM2S-E

ESD(静電気)対策Dサブコネクタ組立式フード

CSM_XM2S-E_DS_J_1_5

コネクタフードによるESD(静電気)対策を実現 回路設計におけるESD対応の 負担を軽減します

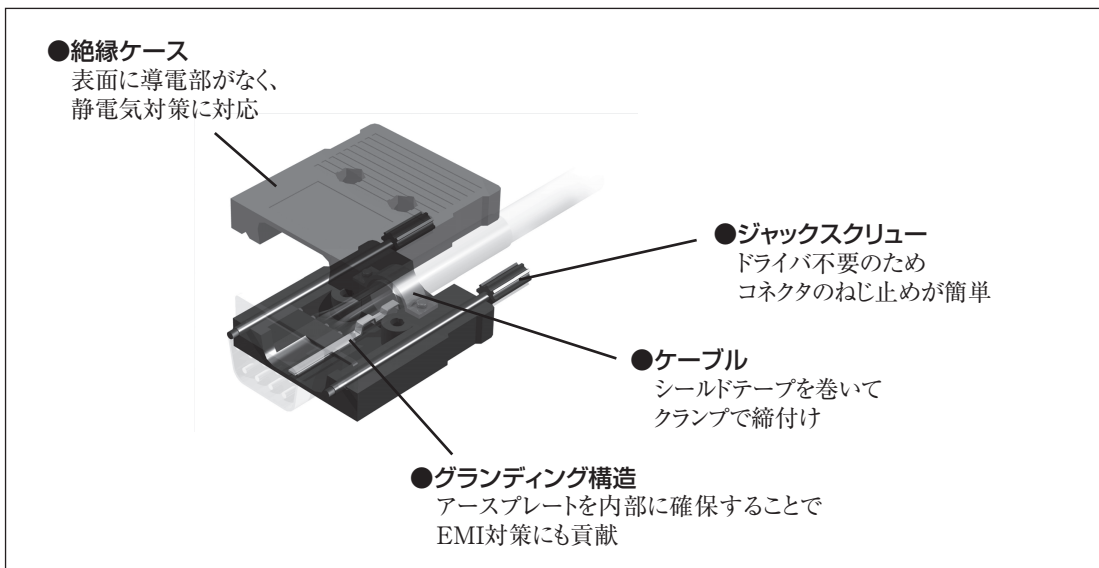
- 表面に導電部がなく、静電気対策に対応。
- 内部にグランディング構造を持ちEMI対策にも貢献。
- ジャックスクリュー付きでドライバ不要。

RoHS適合



XM2S-E

■構造図 (組立時)

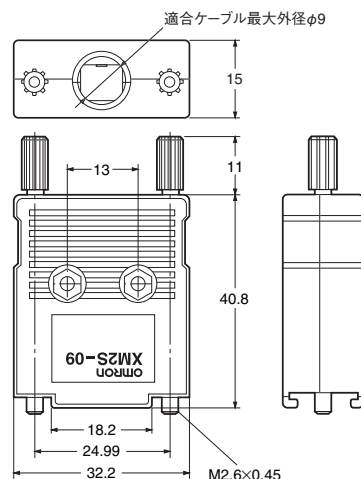
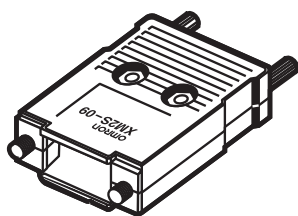


■性能/材質/処理

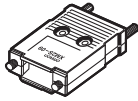
使用温度範囲	-25~+85℃(結露・氷結のないこと)
カバー	ABS(UL94 V-0)/黒色
アースプレート	りん青銅/ニッケルめっき
ジャックスクリュー	ABS(UL94 V-0)/黒色

■外形寸法(単位:mm)

ESD対策Dサブコネクタ組立式フード
形XM2S-0911-E



■種類 (○印の機種は標準在庫機種です。)

種類	形状	極数	形式	最小梱包単位(個)
ESD対策 Dサブコネクタ組立式フード		9	○形XM2S-0911-E	50

XM2S-E

■正しくお使いください

使用上の注意

- ケーブルクランプをフード本体に取り付ける場合は、0.25N・m以下のトルクで締付けてください。
- ジャックスクリューのねじ締め作業はフード本体を持ち、コネクタをまっすぐかん合した状態で行ってください。コネクタのかん合が不完全な状態でねじ締め作業を行うと、コネクタが破損することがあります。
- ジャックスクリューのねじ締め作業は必ず手指で行ってください。プライヤーやペンチ等の工具でねじ締め作業を行うと、ジャックスクリューが破損することがあります。