

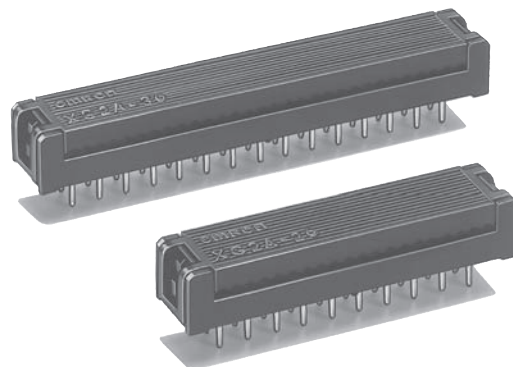
形 XG2

フラットケーブルコネクタ(PCBタイプ)

CSM_XG2_DS_J_1_9

高密度実装、省力化結線などトータルコストの低減を実現

- 圧接結線方式によりケーブルの端末処理を行わずに、全端子を一括結線可能。
- プリント基板に直接はんだディップが可能。
- 高さ5.8mm、幅6.8mmと小型のため、プリント基板の実装効率が大幅にアップ。
- 2.54mmのグリッド端子配列を採用。プリント基板のパターン設計が容易。
- 端子配列は標準形と逆列形の2種類を用意。
- UL規格(UL94 V-0)適合の絶縁材料を使用。
- 圧接工具は全極対応のアタッチメントを採用。結線作業等の省力化、合理化が可能。



XG2

RoHS適合

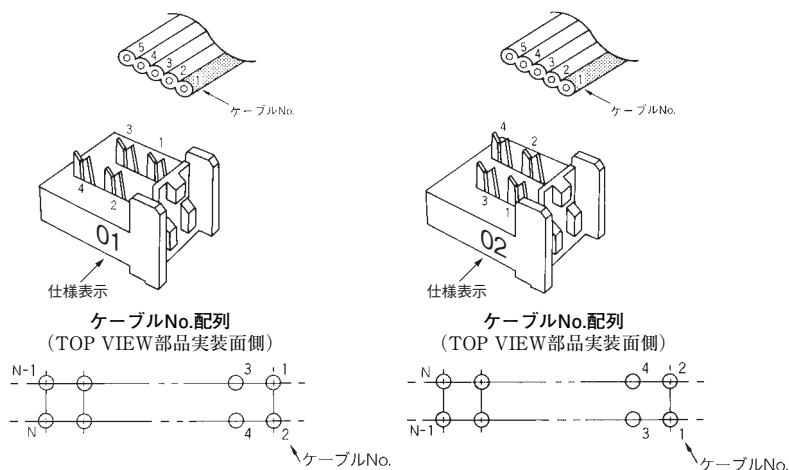
■端子配列について

コネクタに端子番号は表示されておりません。

ケーブルNo.を仮に端から1、2、3、4…と決めた場合、端子位置との相関関係は下図のようになります。

標準端子配列形

逆列端子配列形



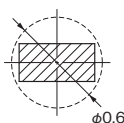
■定格／性能

定格電流	1A
定格電圧	AC250V
接触抵抗	15mΩ以下(20mV以下、100mA以下にて)
絶縁抵抗	10 ⁹ MΩ以上(DC500Vにて)
耐電圧	AC500V 1min(リーク電流1mA以下)
使用温度範囲	-55～+85℃(低温にて氷結しないこと)

■材質／処理

ベース	ガラス入りPBT樹脂(UL94 V-0)/黒色	
コンタクト	圧接部	銅合金/ニッケル下地 錫めっき(2.0μm)
	端子部	銅合金/ニッケル下地 金フラッシュめっき
カバー	ガラス入りPBT樹脂(UL94 V-0)/黒色	

■端子断面図



■適合電線

- 1.27mmピッチフラットケーブル AWG28(7本より線)
- UL2651(標準ケーブル)
 - UL20012(スタレケーブル)
 - UL20028(カラーコードケーブル)

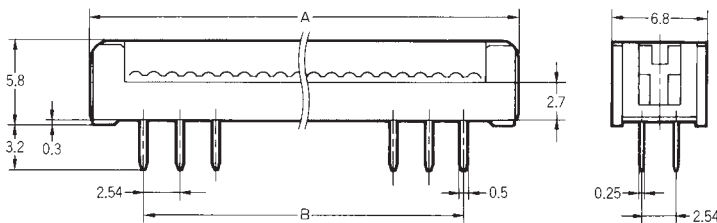
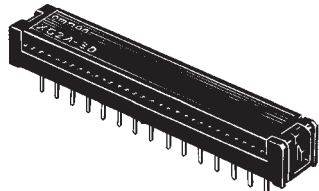
形XG2A 2列PCBタイプ

外形寸法

(単位: mm)

X
G
2
A

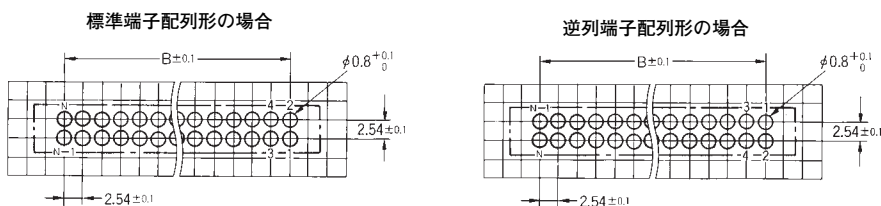
標準端子配列形/形XG2A-□□01
逆列端子配列形/形XG2A-□□02



寸法表

寸法 (mm) 極数	A	B
10	17.9	10.16
14	22.9	15.24
16	25.5	17.78
20	30.6	22.86
26	38.2	30.48
30	43.3	35.56
34	48.3	40.64
40	56.0	48.26
50	68.7	60.96
60	81.4	73.66
64	86.4	78.74

プリント基板加工寸法
(BOTTOM VIEW)



種類

(○印の機種は標準在庫機種です。無印(受注生産機種)の納期についてはお取引先弊社にお問い合わせください。)

形状 極数	形状		最小梱包単位 (個)
	標準端子配列形	逆列端子配列形	
10	○形XG2A-1001	形XG2A-1002	100
14	○形XG2A-1401	○形XG2A-1402	
16	○形XG2A-1601	○形XG2A-1602	
20	○形XG2A-2001	○形XG2A-2002	
26	○形XG2A-2601	○形XG2A-2602	50
30	○形XG2A-3001	○形XG2A-3002	
34	○形XG2A-3401	形XG2A-3402	
40	○形XG2A-4001	形XG2A-4002	
50	○形XG2A-5001	形XG2A-5002	
60	○形XG2A-6001	形XG2A-6002	
64	形XG2A-6401	形XG2A-6402	

注. カバー形状は、オープンエンドタイプです。

正しくお使いください

使用上の注意

●取り扱いについて

- ・PCBコネクタには、ストレーンリリーフがありませんので、ケーブルに外力が加わらないように、ケーブル長には十分に余裕を持たせてください。
- ・ベース、カバーには方向性はありません。したがって圧接作業時ベース、カバーをどの方向にセットしても圧接できます。
- ・圧接工具などの専用工具については、形XG4/形XG2専用工具をご覧ください。

●自動はんだづけ条件(噴流式)について

- (1) はんだ温度 250±5℃
- (2) 連続はんだ時間 5±1秒以内