

形XF3Z

FPC用

回転フロントロック方式(0.3mmピッチ 下接点タイプ)

0.3mmピッチ、低背・回転フロントロック式にて高い信頼性を実現

- 奥行き3.5mmの超スリムタイプ。
- コネクタ裏面に底壁を広く設け、基板設計自由度をアップ。
- スライダOPEN状態保持機構により、作業性向上。
- 適合FPC厚さ $t=0.2\text{mm}$ 。金めっきタイプ。
- ハロゲンフリー対応。(※)

※当社ハロゲンフリーは臭素(Br) 900ppm以下、塩素(Cl) 900ppm以下、ハロゲン合計 (Br+Cl) 1,500ppmを基準としています。

RoHS適合

■ 定格/性能

定格電流	AC/DC0.2A
定格電圧	AC/DC50V
接触抵抗	80mΩ以下 (DC20mV以下、100mA以下にて)
絶縁抵抗	100MΩ以上 (DC250Vにて)
耐電圧	AC250V 1min (リーク電流1mA以下)
挿抜耐久	20回
使用温度範囲	-55~+85℃ (ただし、結露・氷結のないこと)

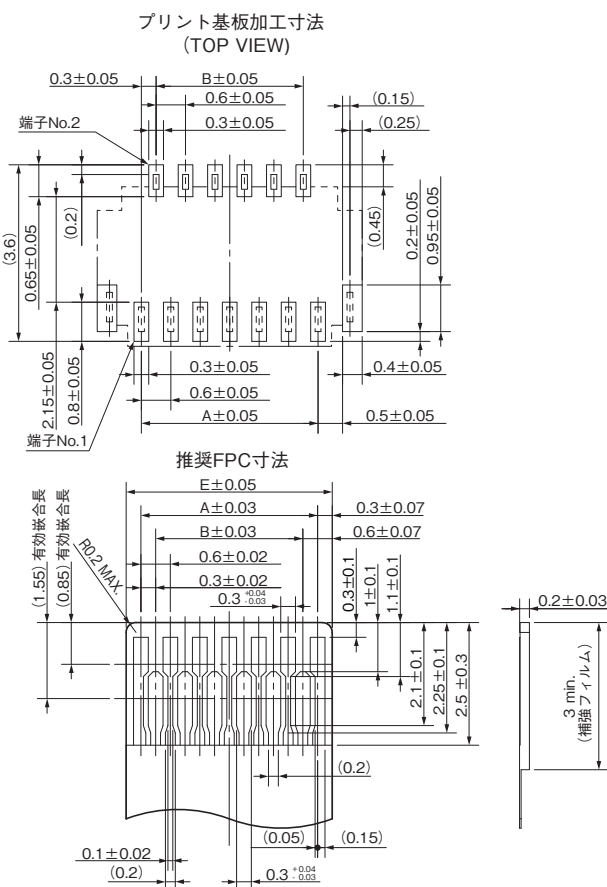
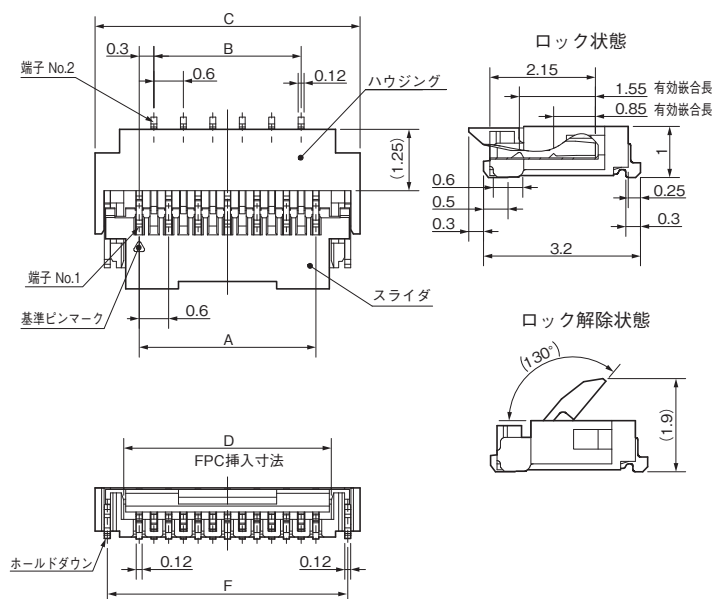
■ 材質/処理

ハウジング	LCP樹脂 (UL94 V-0)/黒色
スライダ	PA樹脂 (UL94 HB)/ブラウン
コンタクト	ばね用銅合金/ニッケル下地 (1.5μm) 接触部 金めっき (フラッシュ)
ホールダウン	銅合金/錫めっき (1μm)

■ 外形寸法

(単位:mm)

形XF3Z-□□55-31B



寸法表

極数*1	形式	A	B	C	D	E	F
13	形XF3Z-1355-31B	3.6	3.0	5.4	4.23	4.2	4.9
25	形XF3Z-2555-31B	7.2	6.6	9.0	7.83	7.8	8.5
35	形XF3Z-3555-31B	10.2	9.6	12.0	10.83	10.8	11.5
39	形XF3Z-3955-31B	11.4	10.8	13.2	12.03	12.0	12.7

■ 種類 (納期についてはお取引先社にお問い合わせください。)

極数*1	形式	リール入り数(個)*2
13	形XF3Z-1355-31B	3000
25	形XF3Z-2555-31B	
35	形XF3Z-3555-31B	
39	形XF3Z-3955-31B	

- *1. 極数対応については、営業員までお問い合わせください。
() 極数の発売時期につきましては、営業員までお問い合わせください。
*2. リール入り数の整数倍でご発注ください。

XF3Z