

形XF3H

FPC用

回転フロントロック方式(0.3mmピッチ 下接点タイプ)

0.3mmピッチ、低背・回転フロントロック式にて、
高い信頼性を実現

- 奥行き3.5mmの超スリムタイプ。
- コネクタ裏面に底壁を広く設け、基板設計自由度をアップ。
- スライダOPEN状態保持機構により、作業性向上。
- 適合FPC厚さ $t=0.2\text{mm}$ 。金めっきタイプ。
- ハロゲンフリー対応。(※)

※当社ハロゲンフリーは臭素(Br) 900ppm以下、塩素(Cl) 900ppm以下、
ハロゲン合計(Br+Cl) 1,500ppmを基準としています。

RoHS適合

■定格/性能

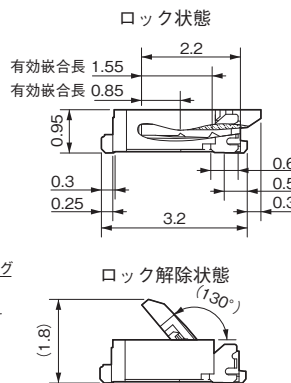
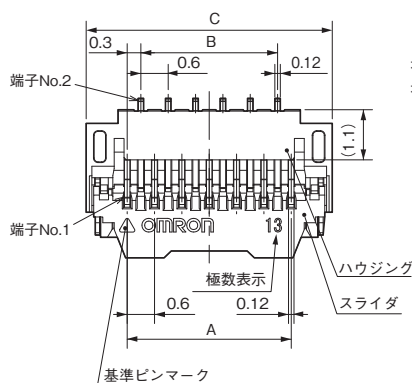
定格電流	AC/DC0.2A
定格電圧	AC/DC50V
接触抵抗	80mΩ以下(DC20mV以下、100mA以下にて)
絶縁抵抗	100MΩ以上(DC250Vにて)
耐電圧	AC250V 1min(リーク電流1mA以下)
挿抜耐久	20回
使用温度範囲	-30~+85℃(ただし、結露・氷結のないこと)

■材質/処理

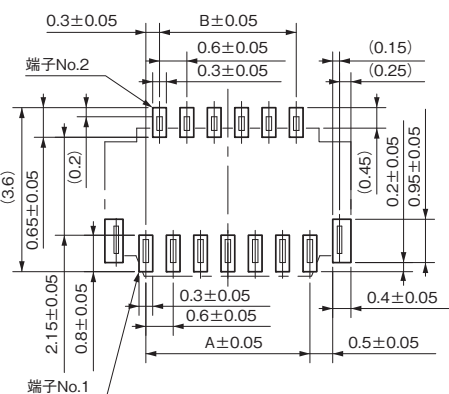
ハウジング	LCP樹脂(UL94 V-0)/ナチュラル
スライダ	LCP樹脂(UL94 V-0)/黒色
コンタクト	ばね用銅合金/ニッケル下地(2μm) 接触部 金めっき(0.15μm)
ホールドダウン	銅合金/錫めっき(2μm)

■外形寸法

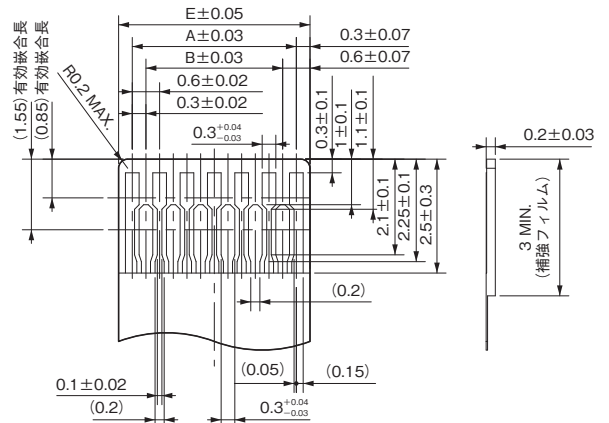
形XF3H-□□55-31AR



プリント基板加工寸法(TOP VIEW)



推奨FPC寸法



寸法表

極数*1	形式	A	B	C	D	E	F
13	形XF3H-1355-31AR	3.6	3.0	5.4	4.23	4.2	4.9
25	形XF3H-2555-31AR	7.2	6.6	9.0	7.83	7.8	8.5
35	形XF3H-3555-31AR	10.2	9.6	12.0	10.83	10.8	11.5
39	形XF3H-3955-31AR	11.4	10.8	13.2	12.03	12.0	12.7
45	形XF3H-4555-31AR	13.2	12.6	15.0	13.83	13.8	14.5
51	形XF3H-5155-31AR	15.0	14.4	16.8	15.63	15.6	16.3

■種類

(納期についてはお取引先商社にお問い合わせください。)

極数*1	形式	リール入り数(個)*2
13	形XF3H-1355-31AR	3,000
25	形XF3H-2555-31AR	
35	形XF3H-3555-31AR	
39	形XF3H-3955-31AR	
45	形XF3H-4555-31AR	
51	形XF3H-5155-31AR	

*1. 極数対応については、営業員までお問い合わせください。

*2. リール入り数の整数倍でご発注ください。