

形XF2U

FPC用

回転バックロック方式(0.5mmピッチ 上下両接点タイプ)

回転バックロック方式にて、 奥行き3.5mm、基板上高さ0.9mmを実現

- 奥行き3.5mmの超スリムタイプ。
- 部品点数を削減する上下両接点方式を実現。
- コネクタ裏面に底壁を広く設け、基板設計自由度をアップ。
- 適合FPC厚さ $t=0.2\text{mm}$ 。金めっきタイプ。
- ハロゲンフリー対応。(※)

※当社ハロゲンフリーは臭素(Br)900ppm以下、塩素(Cl)900ppm以下、
ハロゲン合計(Br+Cl)1,500ppmを基準としています。

RoHS適合

■定格/性能

定格電流	AC/DC0.5A
定格電圧	AC/DC50V
接触抵抗	60mΩ以下(DC20mV以下、100mA以下にて)
絶縁抵抗	100MΩ以上(DC250Vにて)
耐電圧	AC250V 1min(リーク電流1mA以下)
挿抜耐久	20回
使用温度範囲	-30~+85℃(ただし、結露・氷結のないこと)

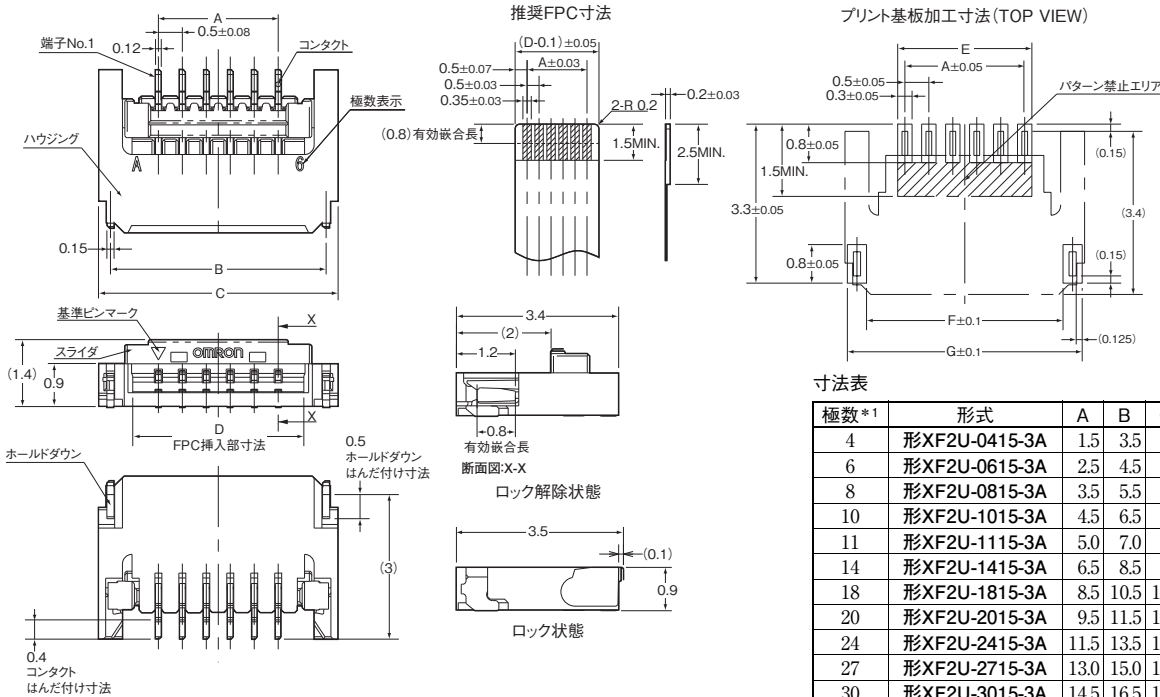
■材質/処理

ハウジング	LCP樹脂(UL94 V-0)/ナチュラル
スライダ	LCP樹脂(UL94 V-0)/黒色
コンタクト	ばね用銅合金/ニッケル下地(2μm) 接触部 金めっき(0.15μm)
ホールドダウン	銅合金/錫めっき(2μm)

(単位:mm)

■外形寸法

形XF2U-□□15-3A



寸法表

極数*1	形式	A	B	C	D	E	F	G
4	形XF2U-0415-3A	1.5	3.5	4.0	2.6	1.8	3.1	3.9
6	形XF2U-0615-3A	2.5	4.5	5.0	3.6	2.8	4.1	4.9
8	形XF2U-0815-3A	3.5	5.5	6.0	4.6	3.8	5.1	5.9
10	形XF2U-1015-3A	4.5	6.5	7.0	5.6	4.8	6.1	6.9
11	形XF2U-1115-3A	5.0	7.0	7.5	6.1	5.3	6.6	7.4
14	形XF2U-1415-3A	6.5	8.5	9.0	7.6	6.8	8.1	8.9
18	形XF2U-1815-3A	8.5	10.5	11.0	9.6	8.8	10.1	10.9
20	形XF2U-2015-3A	9.5	11.5	12.0	10.6	9.8	11.1	11.9
24	形XF2U-2415-3A	11.5	13.5	14.0	12.6	11.8	13.1	13.9
27	形XF2U-2715-3A	13.0	15.0	15.5	14.1	13.3	14.6	15.4
30	形XF2U-3015-3A	14.5	16.5	17.0	15.6	14.8	16.1	16.9
32	形XF2U-3215-3A	15.5	17.5	18.0	16.6	15.8	17.1	17.9
40	形XF2U-4015-3A	19.5	21.5	22.0	20.6	19.8	21.1	21.9

■種類 (納期についてはお取引先会社にお問い合わせください。)

極数*1	形式	リール入り数(個)*2
4	形XF2U-0415-3A	3,000
6	形XF2U-0615-3A	
8	形XF2U-0815-3A	
10	形XF2U-1015-3A	
11	形XF2U-1115-3A	
14	形XF2U-1415-3A	
18	形XF2U-1815-3A	
20	形XF2U-2015-3A	
24	形XF2U-2415-3A	
27	形XF2U-2715-3A	
30	形XF2U-3015-3A	
32	形XF2U-3215-3A	
40	形XF2U-4015-3A	

- *1. 極数対応については、営業員までお問い合わせください。
*2. リール入り数の整数倍でご発注ください。