

# 形XC5

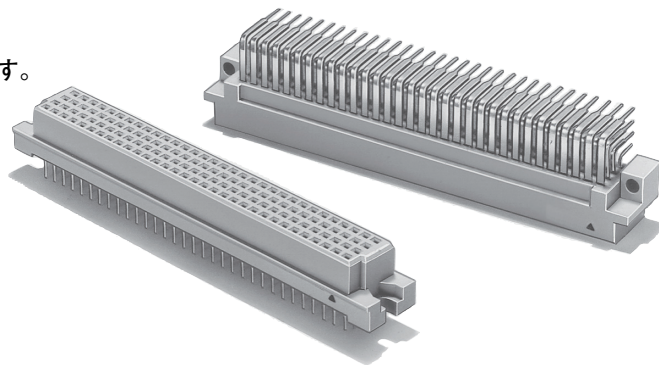
DINコネクタ(4列128極タイプ)

CSM\_XC5\_MP\_DS\_J\_1\_4

## DINの思想を生かして拡大した 多極(4列128極)コネクタ

- DINコネクタの優れた点を生かしながら多極化をはかっています。
- プラグL形端子は標準DINタイプと  
基板上乗せDINスタイルタイプの2種類を用意。
- 低挿入力実現と高信頼性を保持するため、  
接触構造はツイン・コンタクトを採用。

RoHS適合



XC5  
(4列128極)

### ■定格/性能

定格電流	2A
定格電圧	AC 300V
接触抵抗	30mΩ以下(20mV以下、100mA以下にて)
絶縁抵抗	10 <sup>6</sup> MΩ以上(DC100Vにて)
耐電圧	AC 1,000V/1min(リーク電流1mA以下)
総合挿入力	極数×0.59N以下
単体抜去力	0.15N以上(t=0.56mmテストゲージにて)
挿抜耐久	200回
使用温度範囲	-55~+125℃(低温にて氷結しないこと)

### ■材質/処理

項目	分類	プラグ	ソケット
ハウジング		ガラス入りPBT樹脂(UL94 V-0)/灰色	
コンタクト	接触部	黄銅/ニッケル下地 金めっき(0.4μm)*	りん青銅/ニッケル下地 金めっき(0.4μm)*
	端子部	黄銅/ニッケル下地 錫めっき(2μm)	りん青銅/ニッケル下地 錫めっき(2μm)

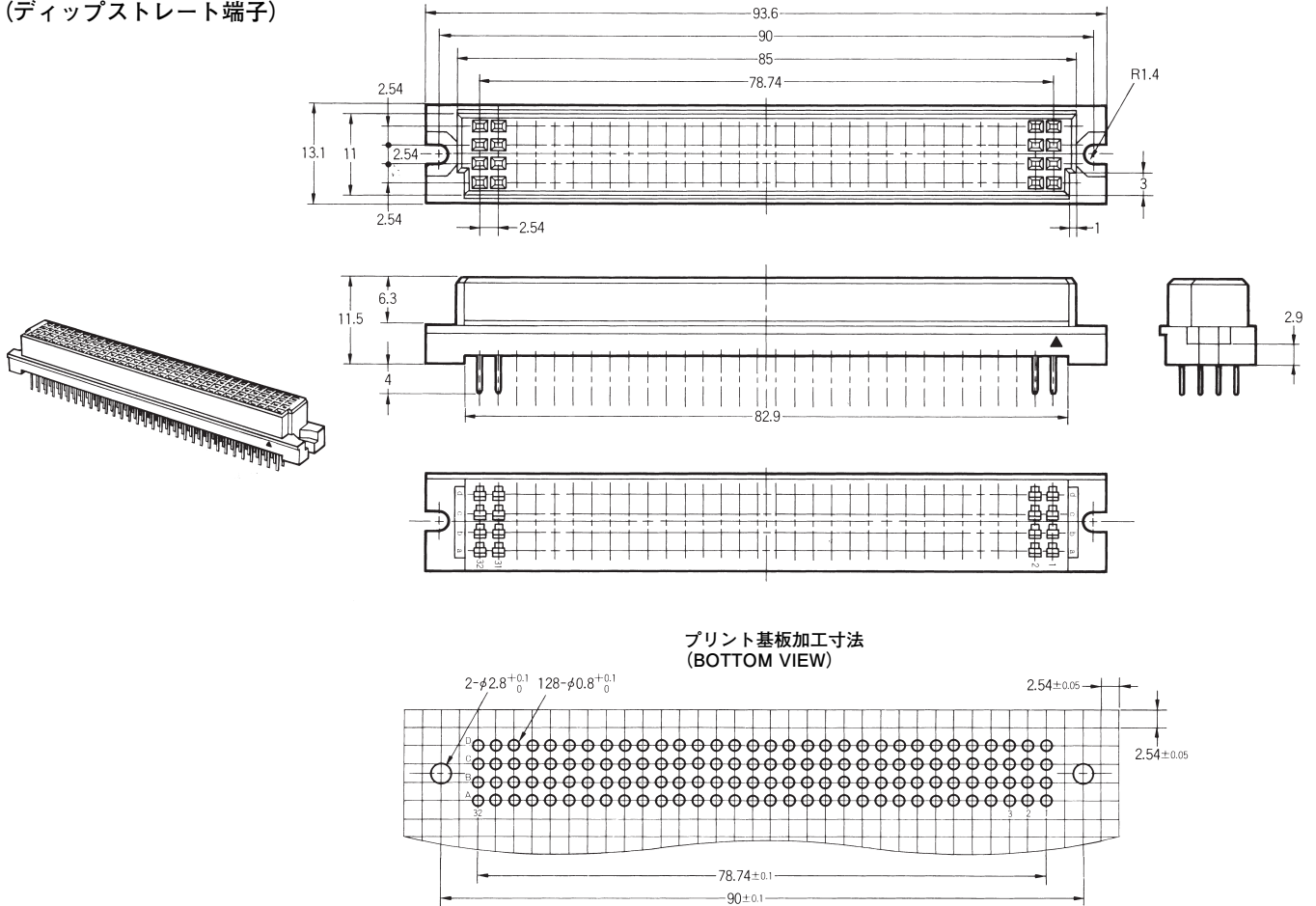
\*標準仕様以外のめっき仕様についてはお問い合わせください。

# 形XC5N 4列配列タイプソケット

## ■外形寸法

(単位: mm)

形XC5N-0221  
(ディップストレート端子)



XC5N (4列128極)

## ■種類 (○印の機種は標準在庫機種です。)

極数	端子形状	形式	最小梱包単位(個)
128	ディップストレート端子	○形XC5N-0221	30