

形XC5

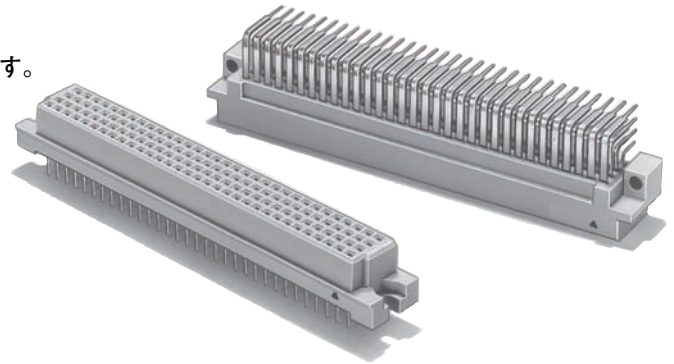
DINコネクタ(4列128極タイプ)

CSM_XC5_MP_DS_J_1_5

DINの思想を生かして拡大した 多極(4列128極)コネクタ

- DINコネクタの優れた点を生かしながら多極化をはかっています。
- プラグL形端子は標準DINタイプと
基板上乗せDINスタイルタイプの2種類を用意。
- 低挿入力実現と高信頼性を保持するため、
接触構造はツイン・コンタクトを採用。
- 認証規格有無については、「規格認証/適合のご案内」を
ご覧ください。

RoHS適合



XC5
(4列128極)

■定格／性能

定格電流	2A
定格電圧	AC 300V
接触抵抗	30mΩ以下(20mV以下、100mA以下にて)
絶縁抵抗	10 ⁶ MΩ以上(DC100Vにて)
耐電圧	AC 1,000V/1min(リーク電流1mA以下)
総合挿入力	極数×0.59N以下
単体抜去力	0.15N以上(t=0.56mmテストゲージにて)
挿抜耐久	200回
使用温度範囲	-55～+125℃(低温にて氷結しないこと)

■材質／処理

項目	分類	プラグ	ソケット
ハウジング		ガラス入りPBT樹脂(UL94 V-0)/灰色	
コンタクト	接触部	黄銅/ニッケル下地 金めっき(0.4μm)*	りん青銅/ニッケル下地 金めっき(0.4μm)*
	端子部	黄銅/ニッケル下地 錫めっき(2μm)	りん青銅/ニッケル下地 錫めっき(2μm)

* 標準仕様以外のめっき仕様についてはお問い合わせください。

形XC5M 4列配列タイププラグ

■外形寸法

(単位:mm)

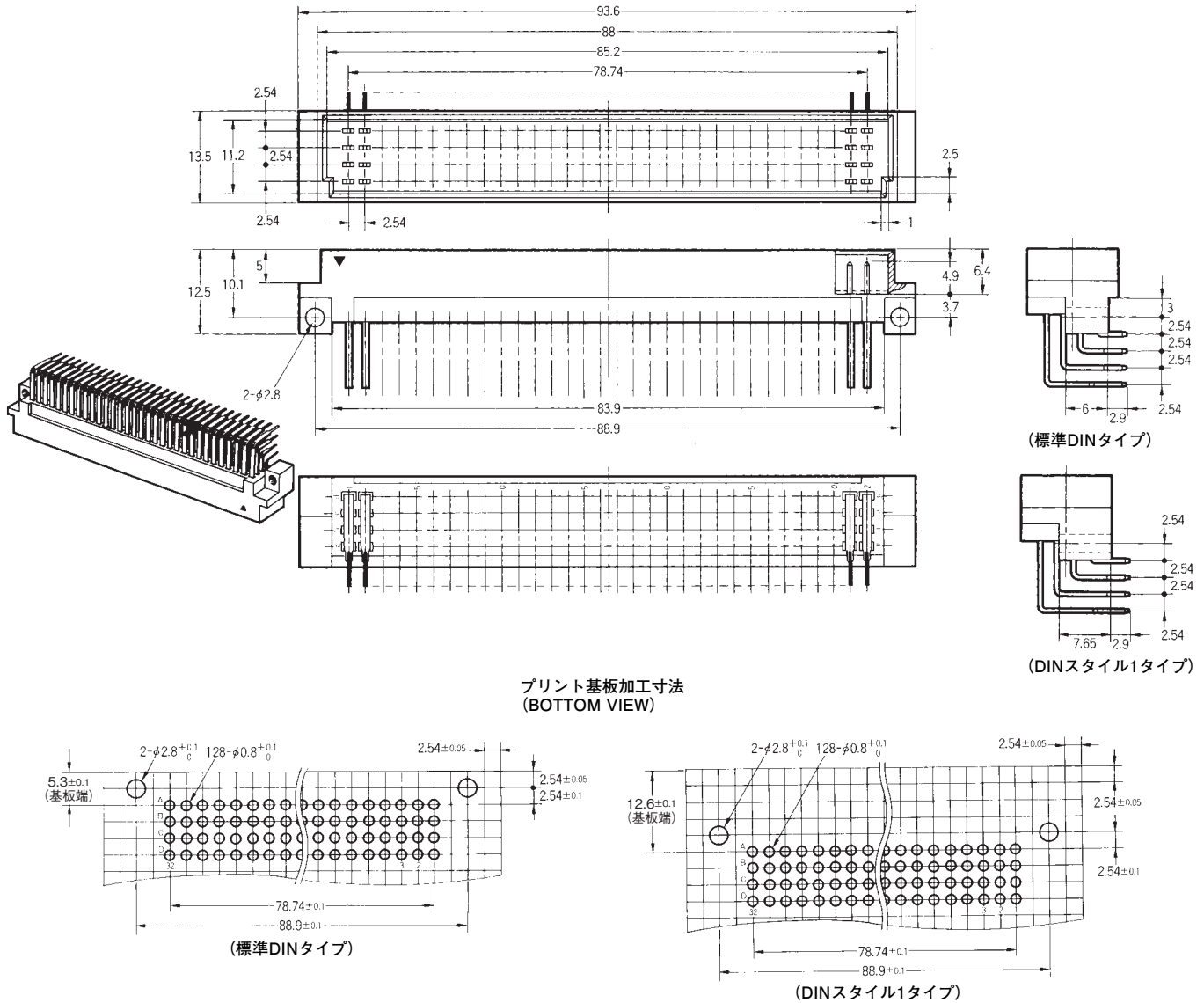
XC5M (4列128極)

形XC5M-0222

(標準DINタイプ、ディップL形端子)

形XC5M-0222-1

(DINスタイル1タイプ、ディップL形端子)



■種類 (○印の機種は標準在庫機種です。無印(受注生産機種)の納期についてはお取引先弊社にお問い合わせください。)

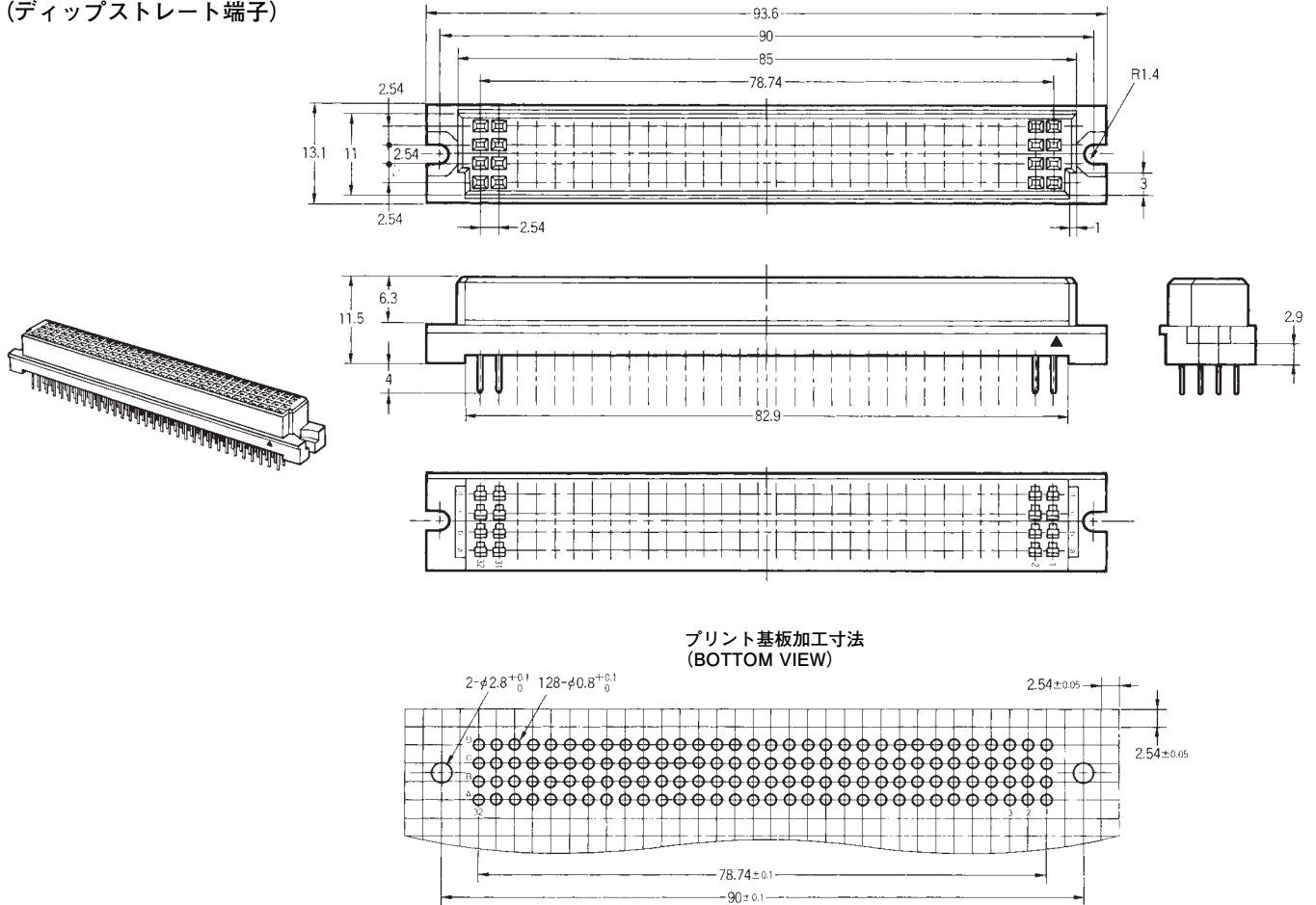
極数	ハウジング形状	形式	最小梱包単位(個)
128	標準DINタイプ	◎形XC5M-0222	9
	DINスタイル1タイプ	形XC5M-0222-1	

形 XC5N 4列配列タイプソケット

■外形寸法

(単位: mm)

形XC5N-0221
(ディップストレート端子)



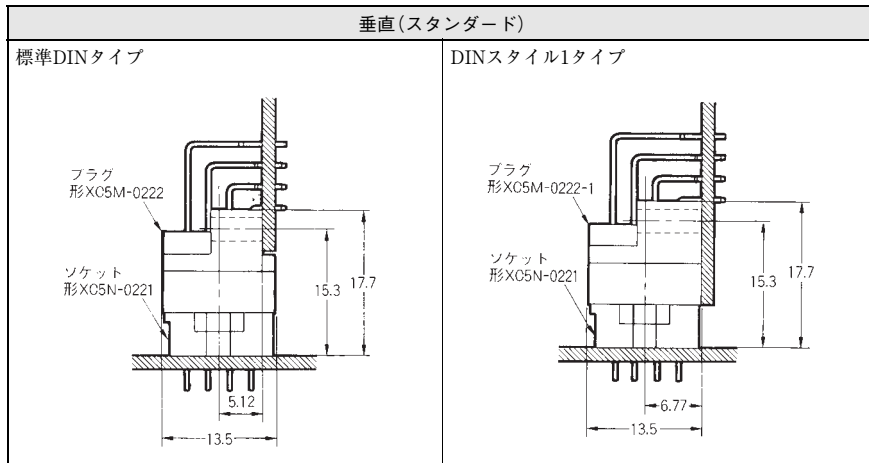
XC5N (4列128極)

■種類 (○印の機種は標準在庫機種です。)

極数	端子形状	形式	最小梱包単位(個)
128	ディップストレート端子	○形XC5N-0221	30

■かん合図

(単位:mm)

XC5
(4列128極)

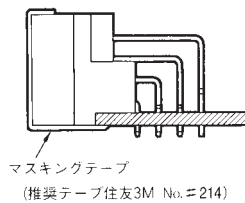
■正しくお使いください

使用上の注意

●はんだづけ作業

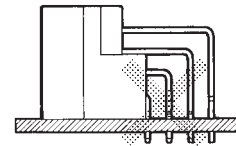
自動はんだ

L形端子コネクタはテープでマスキングしてから自動はんだを行ってください。



●プリント基板取り付け位置について

L形端子コネクタ (DINスタイル1タイプ) をプリント基板に取りつける場合、プリント基板がかん合部まで、はみ出さないようにしてください。



●自動はんだづけ条件 (噴流式)

- (1) はんだ温度 $250 \pm 5^\circ\text{C}$
- (2) 連続はんだ時間 5 ± 1 秒以内