

形XC4

DINコネクタ(中・大電流用)

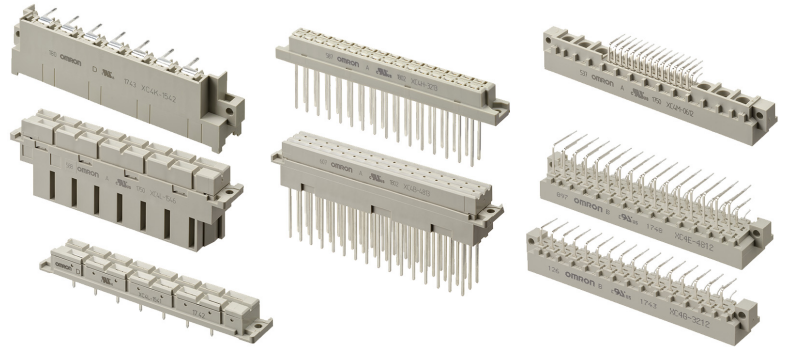
CSM_XC4_DS_J_1_7



国際的に規格された中・大電流用DINコネクタ

- DIN41612に適合、互換性があります。
- 十分な絶縁距離があるため中・大電流および高電圧回路に使用可能。
- 形XC5シリーズと同じラック内への実装が可能。
- UL規格(ファイルNo.E103202)認定品を標準品にしています。(一部商品は除く)

RoHS適合



*一部商品は除く。

■一覧表

形式	形XC4A/B	形XC4E/F	形XC4G/H	形XC4K/L	形XC4M
DIN規格によるタイプ	F	E	D	H	M
形状					
掲載ページ	2~3	4~5	6~7	8~10	11~12

■定格/性能

項目	形式	形XC4A/B	形XC4E/F	形XC4G/H	形XC4K/L	形XC4M	備考
定格電流		6A			15A	2A	
定格電圧		AC 380V	AC 500V			AC 300V	
接触抵抗		15mΩ以下			8mΩ以下	20mΩ以下	20mV以下、100mA以下にて
絶縁抵抗		10 ⁶ MΩ以上					DC 100Vにて
耐電圧		AC 1,550V			AC 3,100V	AC 1,000V	1min(リーク電流1mA以下)
総合挿入力		74N	極数×1.23N	39.2N	88N	極数×0.93N	最大値
単体抜去力		0.20N	0.15N	0.20N		0.15N	最小値、テストゲージにて
挿抜耐久		400回					
使用温度範囲		-55~+125℃					低温にて氷結しないこと

■材質/処理

項目	形式	形XC4A/B	形XC4E/F	形XC4G/H	形XC4K/L	形XC4M *2
ハウジング	プラグ	ガラス入りPBT樹脂 (UL94 V-0)/灰色			ガラス入りPBT樹脂 (UL94 V-0)/灰色	ガラス入りPBT樹脂 (UL94 V-0)/灰色
	ソケット	ガラス入りPBT樹脂 (UL94 V-0)/灰色				
コンタクト	接触部	プラグ	黄銅/ニッケル下地 金パラジウムめっき		黄銅/ニッケル下地 銀めっき	黄銅/ニッケル下地 金パラジウムめっき
		ソケット	りん青銅/ニッケル下地 金パラジウムめっき		りん青銅/ニッケル下地 銀めっき	-
	端子部	プラグ	黄銅/ニッケル下地 錫めっき		黄銅/ニッケル下地 銀めっき	黄銅/ニッケル下地 錫合金
		ソケット	りん青銅/ニッケル下地 錫めっき *1		りん青銅/ニッケル下地 錫めっき	-

*1. 形XC4Fラッピング端子はニッケルめっきです。

*2. コネクタ本体の材質/処理です。

■適合ラッピングワイヤ

AWG26、24、22、20 (単線φ0.40~φ0.80mm)

■ラッピング段数

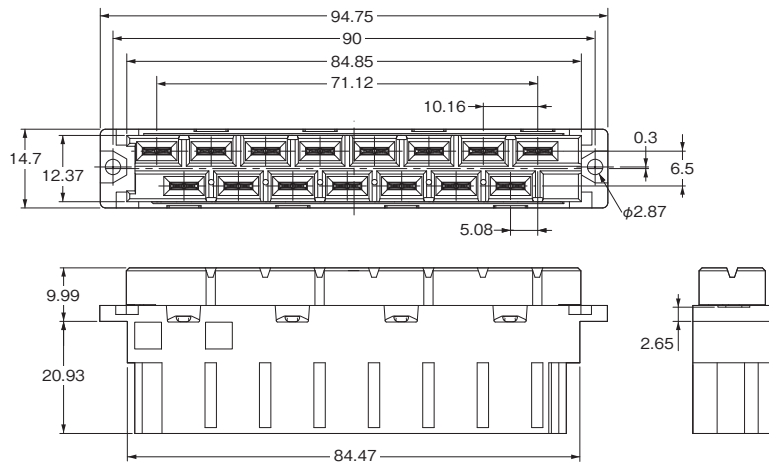
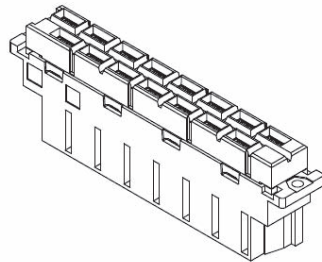
3段

形XC4L DIN-Hタイプ・ソケット(ファストンタブ端子)

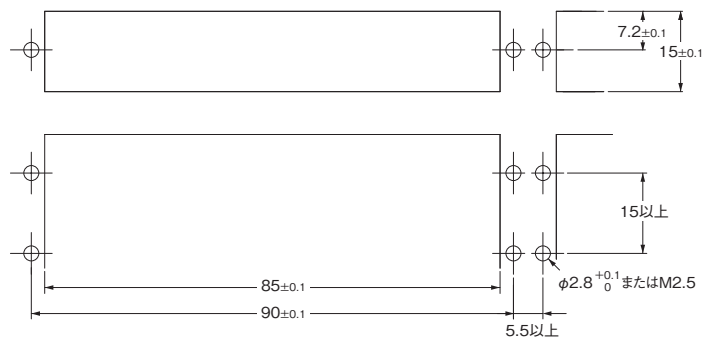
■外形寸法

(単位:mm)

形XC4L-1546
(ファストンタブ端子)



パネル加工寸法



■種類 (○印の機種は標準在庫機種です。)

極数	端子形状	形式	最小梱包単位(個)
15	ファストンタブ端子*	○形XC4L-1546	10

* 適合端子はファストンリセプタクル#250です。