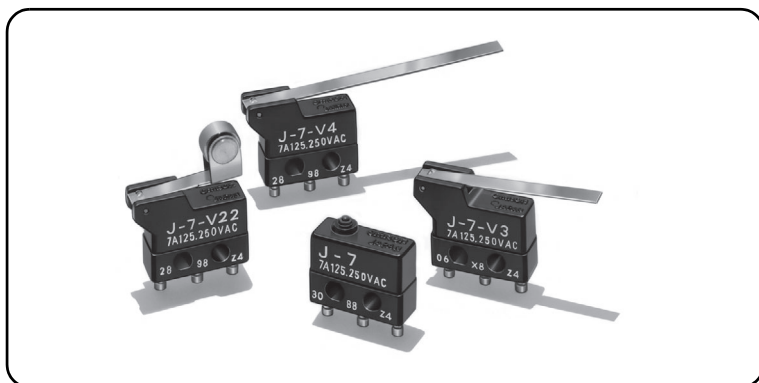


極超小形にもかかわらず、 7Aの高容量開閉が可能

- 極超小形にもかかわらず、
高容量開閉 (7A AC250V) が可能な
スナップアクション・スイッチ。
- 制御用スイッチとして厳しい
スペース効率が要求される用途に使用可能。

RoHS適合





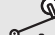

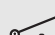

形式基準

形J-7-①

- ①アクチュエータ
 無表示：ピン押ボタン形
 V：ヒンジ・短レバー形
 V22：ヒンジ・ローラ・短レバー形
 V2：ヒンジ・ローラ・レバー形
 V3：ヒンジ・レバー形
 V4：ヒンジ・長レバー形

種類

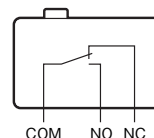
(◎印の機種は標準在庫機種です。)

アクチュエータ	形式
ピン押ボタン形 	◎形J-7
ヒンジ・短レバー形 	◎形J-7-V
ヒンジ・ローラ・短レバー形 	◎形J-7-V22
ヒンジ・ローラ・レバー形 	◎形J-7-V2
ヒンジ・レバー形 	◎形J-7-V3
ヒンジ・長レバー形 	◎形J-7-V4

注：安全規格認証形式をご希望の場合は、当社販売員にその旨をお伝えください。

接触仕様

- 1cタイプ(双投形)



接点仕様

接点	仕様	リベット
	材質	銀合金+金メッキ
	間隔(標準値)	0.35mm
最小適用負荷(参考値)		DC5V 1mA

定格

定格電圧	抵抗負荷
AC125V AC250V	7A 7A

注：上記定格は、以下の条件で試験を行った場合です。

- (1) 周囲温度：20±2℃
- (2) 周囲湿度：65±5%RH
- (3) 操作ひん度：30回/min

安全規格認証定格

個別の認証形式は当社までお問い合わせください。
 UL (UL508)/CSA (CSA C22.2 No.55)

定格電圧	形式	形J-7
AC125V AC250V		7A 7A

■性能

許容操作速度	0.05mm～1m/s(ピン押ボタン形の場合)	
許容操作 ひん度	機械的	400回/min以下
	電氣的	30回/min以下
絶縁抵抗	100MΩ以上(DC500V絶縁抵抗計にて)	
接触抵抗(初期値)	15mΩ以下	
耐電圧	同極端子間	AC600V 50/60Hz 1min
	充電金属部とアース間	AC1,500V 50/60Hz 1min
	各端子と非充電金属部間	AC1,500V 50/60Hz 1min
振動 *1	誤動作	周波数10～55Hz 複振幅1.5mm
衝撃 *1	耐久	最大1,000m/s ²
	誤動作	最大200m/s ² (ピン押ボタン形の場合)
耐久性 *2	機械的	1,000万回以上(60回/min)
	電氣的	5万回以上(30回/min)
保護構造	IEC IP40	
使用温度範囲	-10～+80℃ 60%RH以下 (ただし、氷結、結露しないこと)	
使用湿度範囲	85%RH以下(+5～+35℃にて)	
質量	約1g(ピン押ボタン形の場合)	

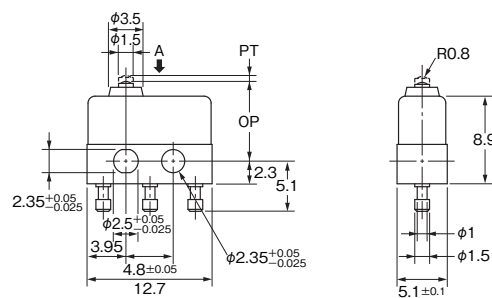
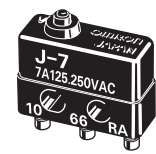
注. 上記は初期における値です。

*1. ピン押ボタン形では自由位置と動作限度位置、レバー形の場合は動作限度位置での値です。接点の開路または閉路は1ms以内です。

*2. 試験条件についてはお問い合わせください。

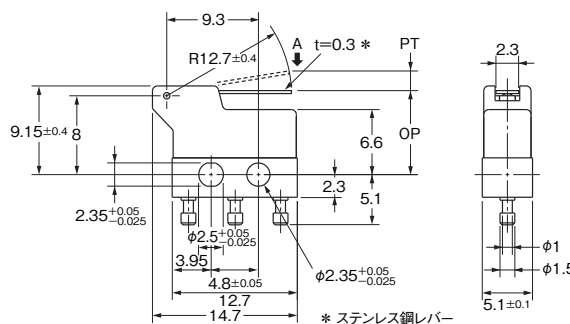
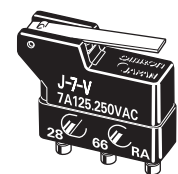
■外形寸法(単位:mm)／動作特性

●ピン押ボタン形
形J-7



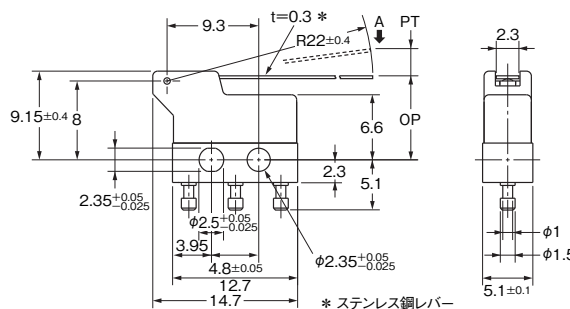
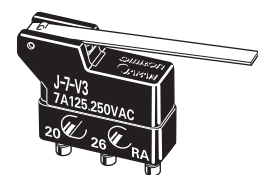
動作特性	形式	形J-7
動作に必要な力	OF 最大	1.37N
もどりの力	RF 最小	0.27N
動作までの動き	PT 最大	0.6mm
動作後の動き	OT 最小	0.1mm
応差の動き	MD 最大	0.15mm
動作位置	OP	8.1 ± 0.3mm

●ヒンジ・短レバー形
形J-7-V



動作特性	形式	形J-7-V
動作に必要な力	OF 最大	0.49N
もどりの力	RF 最小	0.09N
動作までの動き	PT 最大	1.7mm
動作後の動き	OT 最小	0.35mm
応差の動き	MD 最大	0.5mm
動作位置	OP	8.3 ± 1.2mm

●ヒンジ・レバー形
形J-7-V3

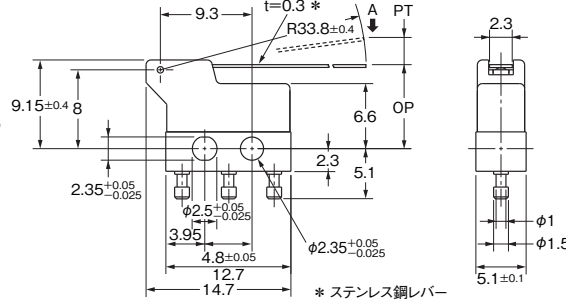
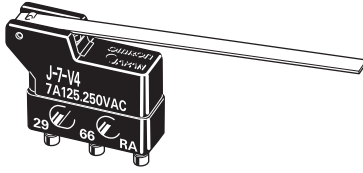


動作特性	形式	形J-7-V3
動作に必要な力	OF 最大	0.29N
もどりの力	RF 最小	0.05N
動作までの動き	PT 最大	2.9mm
動作後の動き	OT 最小	0.5mm
応差の動き	MD 最大	0.7mm
動作位置	OP	8.3 ± 1.9mm

注1. 上記、外形寸法図中、指定のない部分の寸法公差は±0.2mmです。

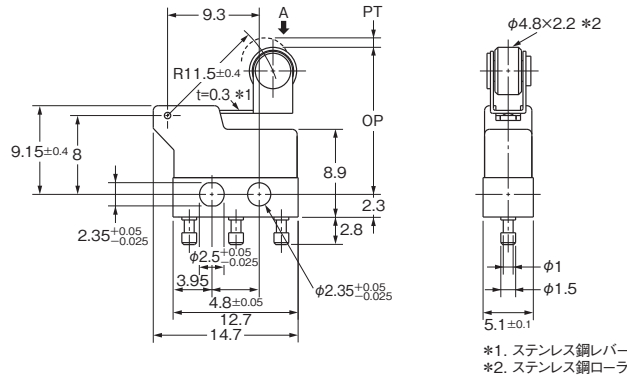
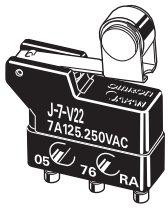
注2. 動作特性は、A方向(↓)に動作した場合です。

●ヒンジ・長レバー形
形J-7-V4



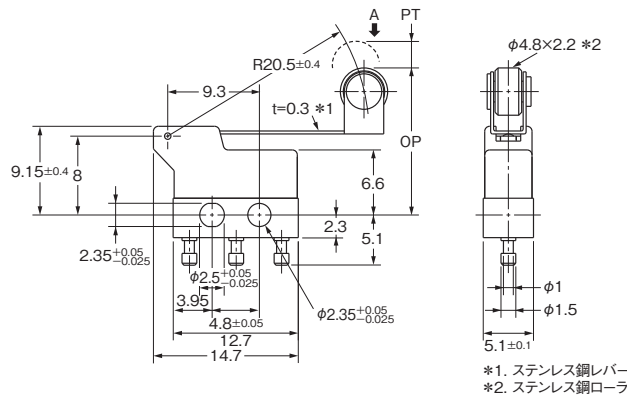
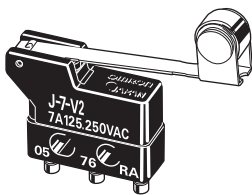
動作特性	形式	形J-7-V4
動作に必要な力	OF 最大	0.20N
もどりの力	RF 最小	0.03N
動作までの動き	PT 最大	4.5mm
動作後の動き	OT 最小	0.8mm
応差の動き	MD 最大	1.2mm
動作位置	OP	8.3±2.9mm

●ヒンジ・ローラ・短レバー形
形J-7-V22



動作特性	形式	形J-7-V22
動作に必要な力	OF 最大	0.54N
もどりの力	RF 最小	0.05N
動作までの動き	PT 最大	1.6mm
動作後の動き	OT 最小	0.25mm
応差の動き	MD 最大	0.4mm
動作位置	OP	14.7±1mm

●ヒンジ・ローラ・レバー形
形J-7-V2



動作特性	形式	形J-7-V2
動作に必要な力	OF 最大	0.33N
もどりの力	RF 最小	0.03N
動作までの動き	PT 最大	2.7mm
動作後の動き	OT 最小	0.45mm
応差の動き	MD 最大	0.7mm
動作位置	OP	14.7±1.9mm

注1. 上記、外形寸法図中、指定のない部分の寸法公差は±0.2mmです。
注2. 動作特性は、A方向(↓)に動作した場合です。

■正しくお使いください

★必ず「共通の注意事項」を合わせてご覧の上、正しくお使いください。

安全上の要点

●はんだづけについて

- はんだづけ端子への接続
- はんだづけの処理時間は、目安として、こて先温度280℃以下のはんだごてで3秒以内とし、はんだづけの後1分間は外力を与えないようにしてください。過大な温度での作業や長時間の加熱はスイッチの特性劣化の原因となります。

使用上の注意

●取り付けについて

スイッチの取り付けはM2.3ねじを用い、平座金、バネ座金などを使用して、堅固に取りつけてください。その際の締めつけトルクは0.2~0.29N・mとしてください。