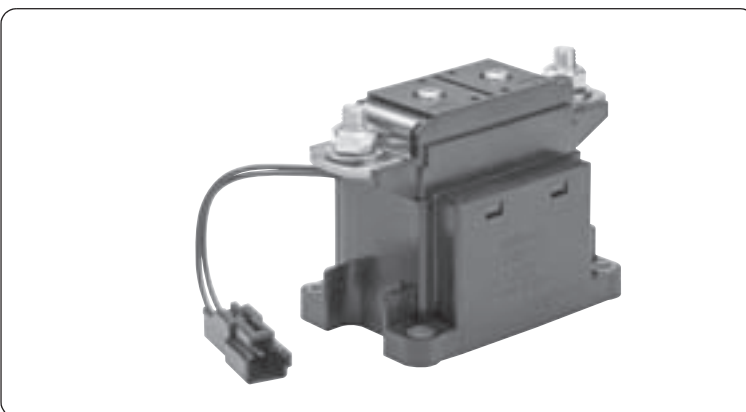


形G9EH-1

DCパワーリレー (300Aタイプ)

高電圧・高電流の直流負荷しゃ断を可能としたDCパワーリレー

- 高さ76.7mm×幅60mm×長さ111mmの小型サイズでDC400V、300A開閉に対応。
(最大DC300V、2,500Aしゃ断可能)
- 開閉部・駆動部のガス封入・密封構造により、小型サイズによる高容量負荷しゃ断を可能とし、またアークスペースフリーの省スペース化・安全化を実現。また同時に、周囲雰囲気の影響を受けない接点の高接触信頼性を実現。
- 部品の小型化、適正マッチング設計により、取り付け方向に規制なし。



■形式基準

形G9EH-□-□-□-□
① ② ③ ④

	分類	記号	記号の意味
①	接点極数	1	1極
②	接点構成	無表示	1a接点
③	コイル端子形状	無表示	コネクタ端子
④	車載対応	無表示	車載対応

■種類

種類	端子形状		極数接点構成	コイル定格電圧	形式
	コイル端子	接点端子			
開閉・通電タイプ	コネクタ端子	ねじ端子	1a	DC12V DC24V	G9EH-1

注. 製品には、主端子(接点)M8ナット2個が付属しています。

■定格

●操作コイル

定格電圧 (V)	定格電流 (mA)	コイル抵抗 (Ω)	動作電圧 (V)	復帰電圧 (V)	最大許容電圧 (V)	消費電力 (W)
DC 12	583	20.6	定格電圧の75%以下	定格電圧の8%以上	定格電圧の130% (at23℃10分以内)	約7
DC 24	292	82.3				

注1. 定格電流、コイル抵抗は、コイル温度が+23℃における値で、公差は±10%です。

注2. 動作特性は、コイル温度が+23℃における値です。

注3. 最大許容電圧は、リレーコイルに印加できる電圧の最大値。

●開閉部

項目	抵抗負荷
	G9EH-1
定格負荷	DC400V 300A
定格通電電流	300A
接点電圧の最大値(開閉)	400V
接点電流の最大値(開閉)	300A

■性能

項目	規格値	
接点抵抗*1	30 mΩ以下 (Typ. 0.2 mΩ)	
接点電圧降下	0.1V 以下 (300A通電時)	
動作時間	50 ms 以下	
復帰時間	30 ms 以下	
絶縁抵抗*2	コイル-接点間	1,000 MΩ 以上
	同極接点間	1,000 MΩ 以上
耐電圧	コイル-接点間	AC2,500V 1分間
	同極接点間	AC2,500V 1分間
耐振動	耐久	10~55~10Hz 片振幅0.75mm (加速度:2.94~88.9m/s ²)
	誤動作	10~55~10Hz 片振幅0.75mm (加速度:2.94~88.9m/s ²)
耐衝撃	耐久	490 m/s ²
	誤動作	200 m/s ²
機械的耐久性*3	20万回	
電氣的耐久性(抵抗負荷)*4	DC400V 200A 3,000回以上	
	DC400V 300A 1,000回以上	
短時間通電電流	450A (10分間)	
最大しゃ断電流	DC400V 2,500A (1回)	
過負荷しゃ断	DC400V 700A (40回以上)	
逆極性しゃ断	DC200V -200A (1,000回以上)	
最小負荷電流	1A	
使用周囲温度	-40~+85℃ (ただし、氷結および結露のないこと)	
使用周囲湿度	5%~85%RH	
質量(付属品含む)	約850g	

注. 上記は特に記載がない限り、周囲温度+23℃以下の初期における値です。

*1. 測定条件: DC5V 1A 電圧降下法による。

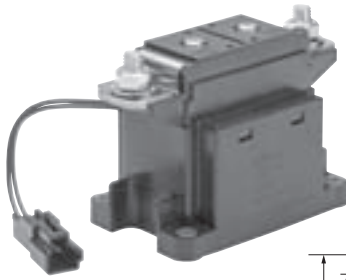
*2. 測定条件: DC500V 絶縁抵抗計による。

*3. 試験条件/開閉頻度: 3,600回/時

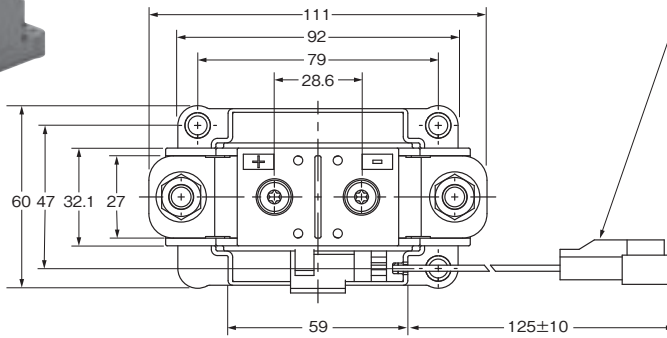
*4. 試験条件/開閉頻度: 60回/時

■外形寸法 (単位: mm)

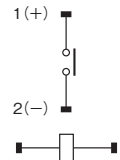
●コネクタタイプ 形G9EH-1



コネクタ品番:7282-1020(矢崎)
(補足)ハーネス側 メスコネクタ品番:7283-1020

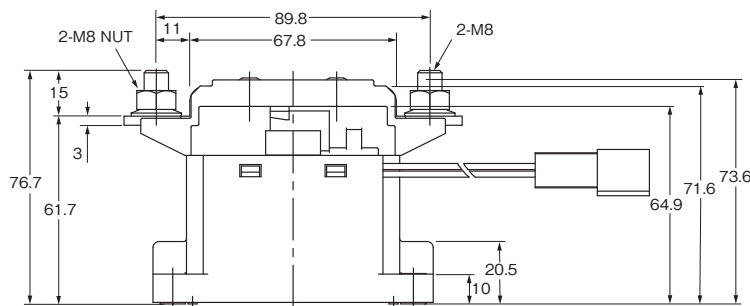
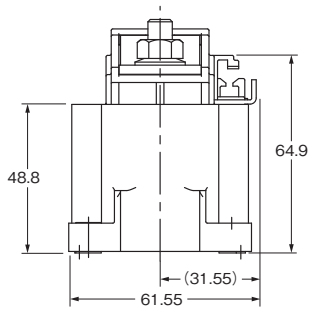


端子配置/内部接続図
(BOTTOM VIEW)



注. 接続の場合、接点端子に極性がありますので極性にご注意ください。
なお、コイルに極性はありません。

寸法 (mm)	公差 (mm)
~10	±0.3
10~50	±0.5
50~	±1



取り付け穴加工寸法
(BOTTOM VIEW)

