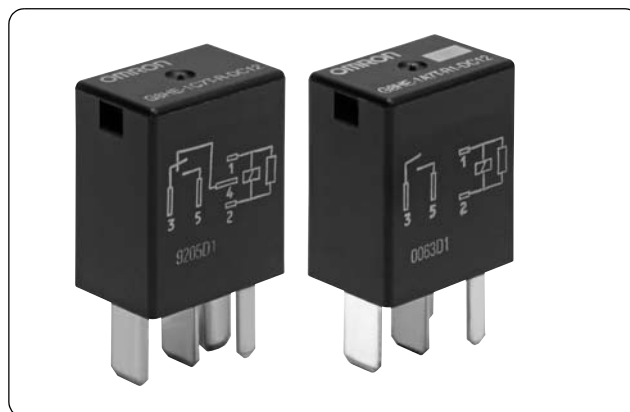


# 形G8HE

車載用大電流マイクロISOリレー

## 大電流マイクロISO端子配列

- SPST、SPDTの接点構成をそろえている
- 小型ケース（全長と幅を縮小）
- 標準ミニISO負荷要件の全てを満足するために再設計された  
コイル端子サイズを標準マイクロISOタイプと  
変更することで、誤挿入を防止
- L x W x H = 22.7 x 15.2 x 26.6 mm



## 形式基準

形G8HE-□□□□-□

① ② ③ ④ ⑤

分類	記号	記号の意味
① 接点極数	1	接点搭載極数
② 接点構成	A	1a接点
	C	1c接点
③ 保護構造	7	閉鎖形(ケース入り)
④ 端子形状	T	プラグインタブ端子
⑤ サージ吸収機能	R	抵抗内蔵形

## 種類

種類	端子形状	接点構成	保護構造	コイル定格		形式
				電圧 (V)	抵抗 (Ω)	
マイクロISO	プラグインISO端子	SPST (1a)	閉鎖形(ケース入り)	12	85	G8HE-1A7T-R
		SPDT (1c)				G8HE-1C7T-R

## 定格

### ●操作コイル

定格電圧 (V)	コイル抵抗 (Ω)			定格電流 (mA)	動作電圧 (V)	復帰電圧 (V)	使用電圧範囲 (V)	定格消費電力 (mW)
	端子間	コイル内部	(サージ吸収抵抗)					
DC 12	85	97	1/2W 680	141	8.0以下	1.0以上	DC10~16	1694

### ●開閉部

項目	性能概要	
接点材質	銀合金	
定格電圧	DC12V	
定格負荷	N.O.側	抵抗負荷, 35A
	N.C.側	抵抗負荷, 20A
突入電流	N.O.側	120A
	N.C.側	40A
連続通電電流*1	N.O.側	35A
	N.C.側	20A
最小開閉電流	DC12V 1A	

当社車載リレーをご検討いただく場合、またはカタログをご利用いただく場合は、当社【車載リレー 共通の注意事項】を必ずご確認ください。  
仕様書のお取り交わしが完了していない場合、当社での販売・保証は対応致しかねます。

## ■性能

項目		規格値
接触抵抗	N.O.側	50mV以下, 10A
	N.C.側	50mV 以下, 10A
動作時間*2		13.5Vで最長20 ms (通常6ms)
復帰時間*2		13.5Vで最長20 ms (通常6ms)
絶縁抵抗*3	コイル-接点間	20MΩ以上
	同極接点間	20MΩ以上
耐電圧*4	コイル-接点間	AC500V 1分間
	同極接点間	AC500V 1分間
耐振動	耐久	33Hz 43.1m/s <sup>2</sup>
	誤動作	20~500Hz 43.1m/s <sup>2</sup>
機械的耐久性(開閉頻度:1,800回/h)		100万回
電氣的耐久性(定格負荷)		10万回(負荷依存)
使用周囲温度		-40~+125℃
使用周囲湿度		35~95%RH
質量		約20.0g

## ■梱包

梱包形態	トレー
最小発注数*5	600個 (100個×6段)

注. 上記は特に記載がない限り、周囲温度+20℃、湿度65%以下の初期における値です。

\*1. 連続通電電流は使用周囲温度の最大値における値です。

\*2. バウンス時間は含まない。

\*3. DC500Vにて測定。

\*4. リーク電流1mA 50/60Hzにて1分間測定。

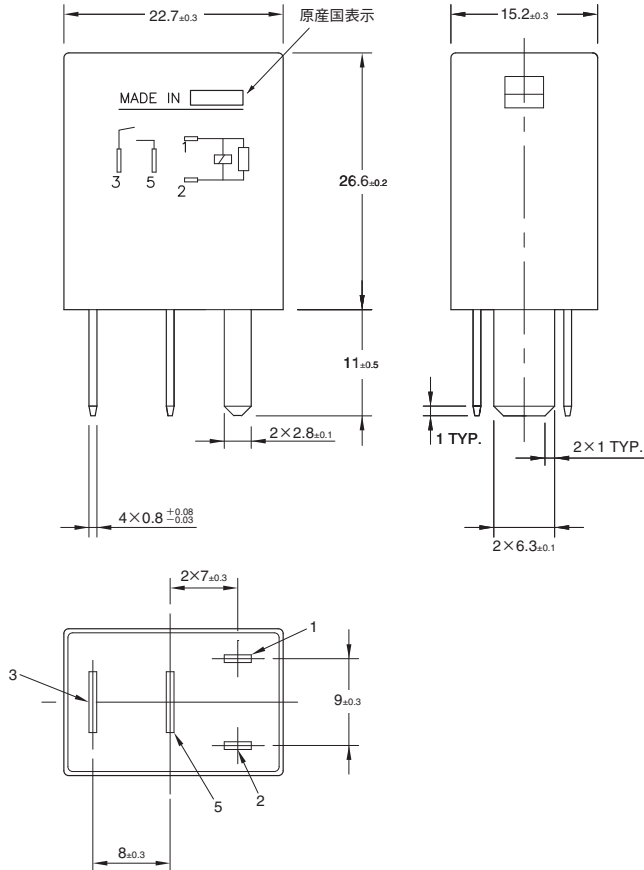
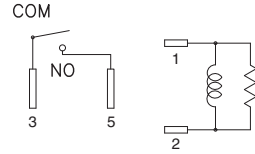
\*5. 最小発注単位は変更されることがあります。都度ご確認ください。

## ■外形寸法 (単位: mm)

形G8HE-1A7T-R



端子配置/内部接続図  
(BOTTOM VIEW)



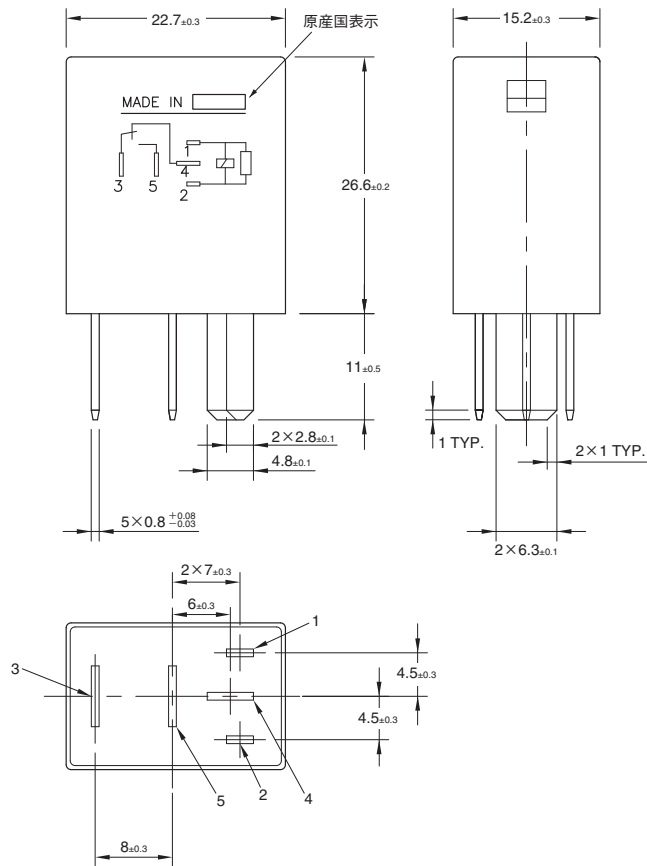
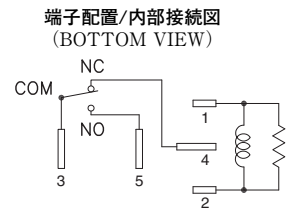
※ 指定なき寸法公差は 1mm未満 ±0.1mm  
1~3mm未満 ±0.2mm  
3mm以上 ±0.3mmです。

当社車載リレーをご検討いただく場合、またはカタログをご利用いただく場合は、当社【車載リレー 共通の注意事項】を必ずご確認ください。  
仕様書のお取り交わしが完了していない場合、当社での販売・保証は対応致しかねます。

— 6037 —

## ■外形寸法 (単位: mm)

形G8HE-1C7T-R



※ 指定なき寸法公差は 1mm未満  $\pm$ 0.1mm  
 1~3mm未満  $\pm$ 0.2mm  
 3mm以上  $\pm$ 0.3mmです。

当社車載リレーをご検討いただく場合、またはカタログをご利用いただく場合は、当社【車載リレー 共通の注意事項】を必ずご確認ください。  
 仕様書のお取り交わしが完了していない場合、当社での販売・保証は対応致しかねます。