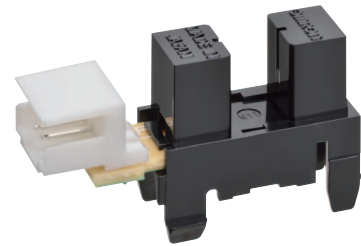


溝型・スナップイン取付タイプ (溝幅：5mm)

- 3種類の基板厚、板金厚に対応可能 (t = 1、1.2、1.6mm)
- 取付ネジ不要のスナップイン取付構造と汎用CTコネクタ対応によるメンテナンス性の向上
- フォトIC出力(入光時ON)

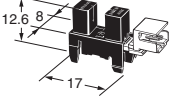


⚠ 3ページの「正しくお使いください」をご覧ください。

種類

(納期についてはお取引先会社にお問い合わせください。)

本体

形状	検出方式	接続方式	検出距離	スリットサイズ 縦×横(mm)	出力形式	形式	最小納入単位 (単位：個)
	透過形 (溝型)	コネクタ接続	5mm (溝幅)	発光側・受光側共 3.2×0.5	フォト・IC	形EE-SX4235A-P2 (入光時ON)	1

定格／性能／外装仕様

絶対最大定格 (Ta=25℃)

項目	記号	定格値	単位
電源電圧	V _{CC}	7	V
出力電圧	V _{OUT}	28	V
出力電流	I _{OUT}	16	mA
出力許容損失	P _{OUT}	250*	mW
動作温度	T _{opr}	-20～+75	℃
保存温度	T _{stg}	-40～+85	℃

*周囲温度が25℃を越える場合は、温度定格図をご覧ください。

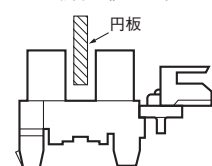
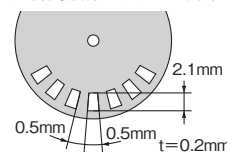
外装仕様

接続方式	質量(g)	材質
		ケース
コネクタ接続	1.3	ポリカーボネート

電気的および光学的特性 (Ta=25℃、V_{CC}=5V±10%)

項目	記号	特性値			単位	条件
		MIN.	TYP.	MAX.		
消費電流	I _{CC}	—	—	16.5	mA	入光時および しゃ光時
ローレベル 出力電圧	V _{OL}	—	—	0.35	V	I _{OUT} =16mA, 入光時
ハイレベル 出力電圧	V _{OH}	(V _{CC} ×0.9)	—	—	V	V _{OUT} =V _{CC} , しゃ光時 R _L =47kΩ
応答周波数	f	3	—	—	kHz	V _{OUT} =V _{CC} * R _L =47kΩ

*応答周波数の測定は下図の円盤を回転させた場合の値です。



特性データ(参考値)

図1. 出力許容損失の温度定格図

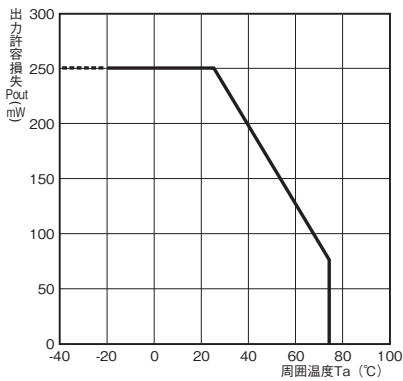


図2. 検出位置特性 (TYP.)

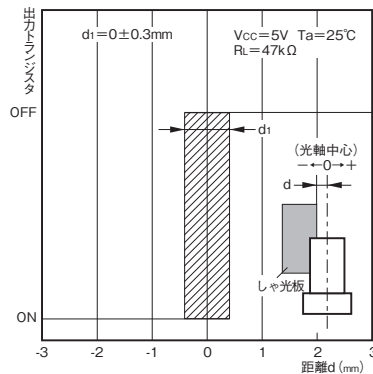
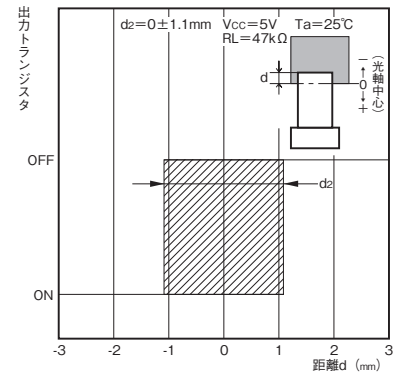
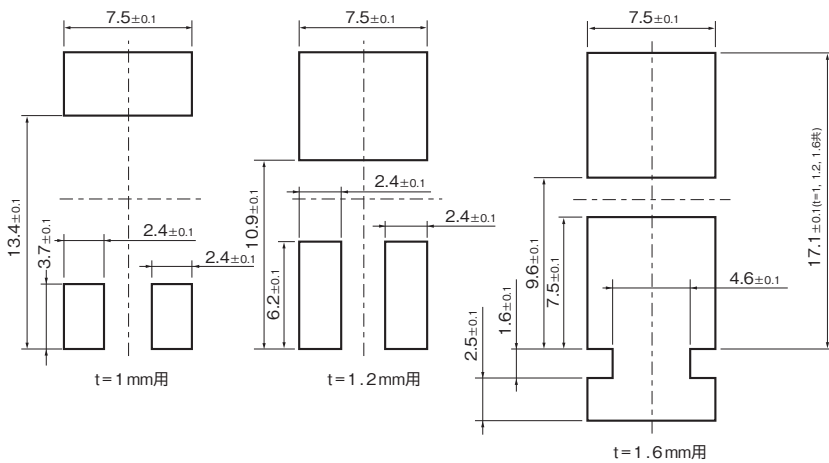


図3. 検出位置特性 (TYP.)



推奨取付穴図



- ・プレス加工の場合にはカエリ度合により取り付け強度がばらつきますのでご注意ください。
- ・プレス加工の場合板金のプレス側からの取り付けを推奨します。
- ・成形品に取り付けられる場合エッジがシャープでないと外れやすくなりますのでご注意ください。

- ・7.5mm穴寸法については自由度があり、小さめの穴にすると取り付け強度は上がりはずれにくくなりますが挿入しづらくなります。逆に大きめの穴にすると取り付け強度が下がりはずれやすくなりますが挿入しやすくなります。両者は相反する関係にありますので使われる用途により使い分けてください。

- ・ご設計のあと、実際に取りつけてガタツキ度合い等をご確認されることを推奨します。

正しくお使いください

詳しくは共通の注意事項およびご注文に際してのご承諾事項をご覧ください。

⚠ 注意

安全を確保する目的で直接的または間接的に人体を検出する用途に本製品は使用できません。人体保護用の検出装置として本製品を使用しないでください。



使用上の注意

- 定格を超える周囲雰囲気、環境では使用しないでください。
- 本製品の廃棄時には産業廃棄物として廃棄してください。

安全上の要点

- 定格電圧・電流範囲を超えて、使用しないでください。
定格電圧・電流範囲以上の電圧・電流を印加すると、破裂したり、焼損したりするおそれがあります。
- 電圧の極性など、誤配線をしないでください。
破裂したり、焼損したりするおそれがあります。
- 負荷を短絡させないでください。
負荷を短絡すると、破裂したり、焼損したりするおそれがあります。
- 防水仕様ではありませんので、水がかからないようにしてください。

外形寸法 / 内部回路

CADデータ マークの商品は、2次元CAD図面・3次元CADモデルのデータをご用意しています。CADデータは、www.fa.omron.co.jpからダウンロードができます。

(単位：mm)

本体

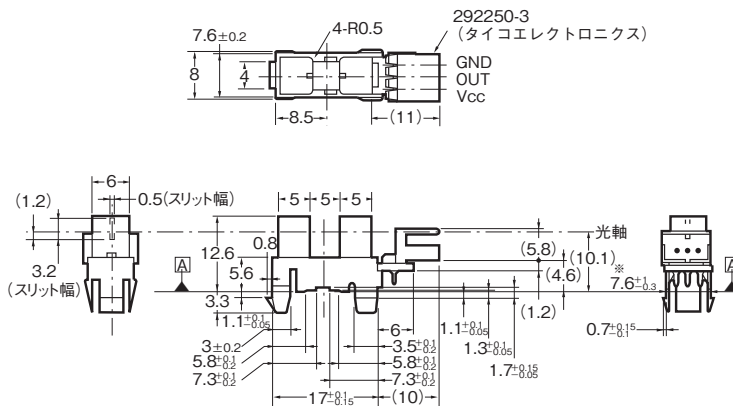
形EE-SX4235A-P2

CADデータ



スリットサイズ(縦×横)

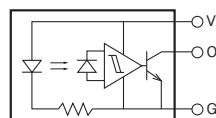
発光側	受光側
3.2×0.5	3.2×0.5



※本寸法はデータムAのみで規定される。

推奨適合コネクタ：タイコエレクトロニクス製 179228-3(圧着タイプ)
175778-3(圧着タイプ)
173977-3(圧接タイプ)

内部回路



端子記号	名称
V	電源 (Vcc)
O	出力 (OUT)
G	グラウンド (GND)

指定なき寸法公差は下表とする。

寸法区分	公差
3以下	±0.3
3を越え6以下	±0.375
6を越え10以下	±0.45
10を越え18以下	±0.55
18を越え30以下	±0.65