

## 溝型・コネクタタイプ

- フォトIC 出力(しゃ光時ON(EE-SX3157-P1)/  
入光時ON(EE-SX4157E-P1) 2タイプ ラインアップあり)
- ネジ取付タブ付(M2)
- コネクタロック機構付
- JST 製ZHR-3 コネクタに対応



**!** 2ページの「正しくお使いください」をご覧ください。

## 種類

(納期についてはお取引先会社にお問い合わせください。)

### 本体

形状	検出方式	接続方式	検出距離	スリットサイズ 縦×横(mm)	出力形式	形式	最小納入単位 (単位:個)
	透過形 (溝型)	コネクタ 接続	5mm (溝幅)	発光側 1.9×0.5 受光側 2.3×0.5	フォト・IC	形EE-SX3157-P1 (しゃ光時ON) 形EE-SX4157E-P1 (入光時ON)	1

## 定格/性能/外装仕様

### 絶対最大定格 (Ta=25℃)

項目	記号	定格値	単位
電源電圧	V <sub>CC</sub>	13.2	V
出力電圧	V <sub>OUT</sub>	13.2	V
出力電流	I <sub>OUT</sub>	16	mA
出力許容損失	P <sub>OUT</sub>	250*	mW
動作温度	T <sub>opr</sub>	-20~+85	℃
保存温度	T <sub>stg</sub>	-30~+85	℃

\*周囲温度が25℃を越える場合は、温度定格図をご覧ください。

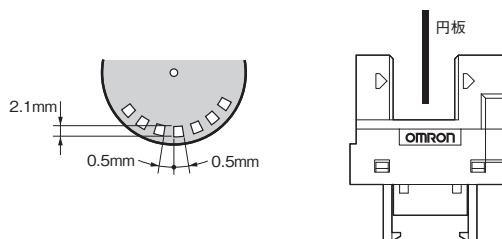
### 外装仕様

接続方式	質量(g)	材質	
		ケース	ソコイタ
コネクタ接続	0.7	ポリカーボネート	ポリカーボネート

### 電気的および光学的特性 (Ta=25℃、V<sub>CC</sub>=12V±10%)

項目	記号	特性値			単位	条件
		MIN.	TYP.	MAX.		
消費電流	I <sub>CC</sub>	—	—	25	mA	入光時および しゃ光時
ローレベル 出力電圧	V <sub>OL</sub>	—	—	0.3	V	I <sub>OUT</sub> =16mA しゃ光時: EE-SX3157-P1 入光時: EE-SX4157E-P1
ハイレベル 出力電圧	V <sub>OH</sub>	(V <sub>CC</sub> ×0.9)	—	—	V	V <sub>OUT</sub> =V <sub>CC</sub> 入光時: EE-SX3157-P1 しゃ光時: EE-SX4157E-P1 R <sub>L</sub> =47kΩ
応答周波数	f	3	—	—	kHz	V <sub>OUT</sub> =V <sub>CC</sub> R <sub>L</sub> =47kΩ*

\*応答周波数の測定は下図の円盤を回転させた場合の値です。



## 特性データ(参考値)

図1. 出力許容損失の温度定格図

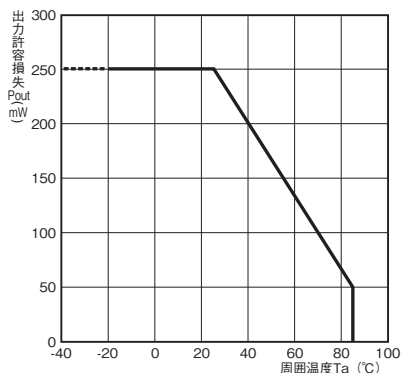


図2. 検出位置特性 (TYP.)

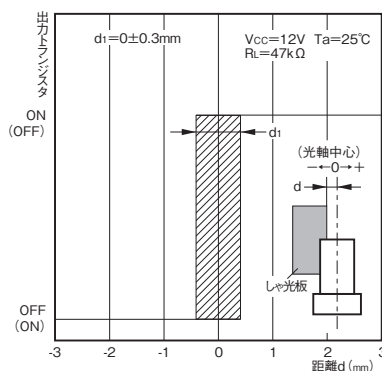
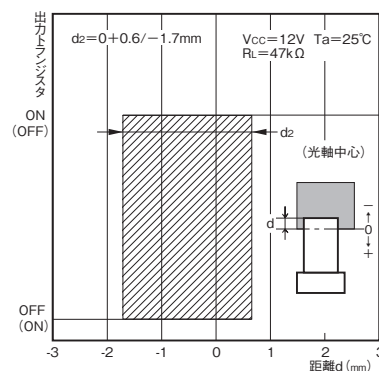


図3. 検出位置特性 (TYP.)



## 正しくお使いください

詳しくは共通の注意事項およびご注文に際してのご承諾事項をご覧ください。

### ⚠ 注意

安全を確保する目的で直接的または間接的に人体を検出する用途に本製品は使用できません。人体保護用の検出装置として本製品を使用しないでください。



### 使用上の注意

- 定格を超える周囲雰囲気、環境では使用しないでください。
- 本製品の廃棄時には産業廃棄物として廃棄してください。

### 安全上の要点

- 定格電圧・電流範囲を超えて、使用しないでください。  
定格電圧・電流範囲以上の電圧・電流を印加すると、破裂したり、焼損したりするおそれがあります。
- 電圧の極性など、誤配線をしないでください。  
破裂したり、焼損したりするおそれがあります。
- 負荷を短絡させないでください。  
負荷を短絡すると、破裂したり、焼損したりするおそれがあります。
- 防水仕様ではありませんので、水がかからないようにしてください。

外形寸法 / 内部回路

**CADデータ** マークの商品は、2次元CAD図面・3次元CADモデルのデータをご用意しています。  
CADデータは、[www.fa.omron.co.jp](http://www.fa.omron.co.jp)からダウンロードができます。

(単位：mm)

本体

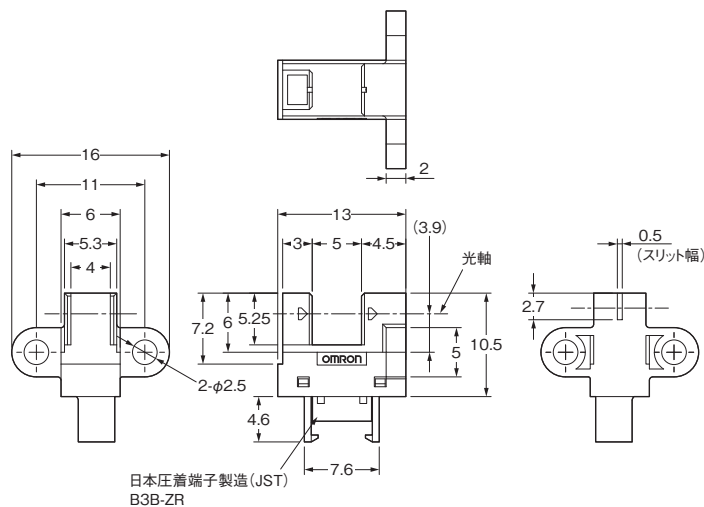
形EE-SX3157-P1  
形EE-SX4157E-P1

**CADデータ**



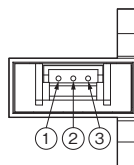
スリットサイズ(縦×横)

発光側	受光側
1.9×0.5	2.3×0.5

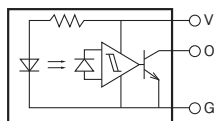


日本圧着端子製造(JST)  
B3B-ZR

推奨適合コネクタ：日本圧着端子製造(JST)製 ZHR-3



内部回路



端子記号	名称
1	電源 (V <sub>CC</sub> )
2	出力 (OUT)
3	グラウンド (GND)

指定なき寸法公差は下表とする。

寸法区分 (mm)		公差表
超過	以下	
—	3	±0.200
3	6	±0.240
6	10	±0.290
10	18	±0.350
18	30	±0.420

注. ( )内寸法は参考寸法とする。