

形D2X

コネクタ形検出スイッチ

CSM_D2X_DS_J_1_5

コネクタ用端子で 配線作業を大幅に削減

- コネクタにより省配線化が可能。
- スイッチの取り付けはワンタッチのスナップフィットタイプ。
- 取り付け方向が自由な両方向動作タイプ。

RoHS適合



D
2
X

種類 (○印の機種は標準在庫機種です。)

形式
○形D2X-C

接触仕様

- 1bタイプ(常閉形)



接点仕様

接点	仕様	スライド
	材質	金メッキ
最小適用負荷(参考値)*		DC5V 1mA

* 最小適用負荷については、「**■正しくお使いください**」の「**●微小負荷形での使用について**」をご参照ください。

定格

定格電圧	抵抗負荷
DC30V	0.1A

注. 上記定格は、以下の条件で試験を行った場合です。

- (1) 周囲温度：20±2℃
- (2) 周囲湿度：65±5%RH
- (3) 操作ひん度：30回/min

性能

許容操作速度		0.1mm～100mm/s
許容操作ひん度	機械的	60回/min
	電氣的	30回/min
絶縁抵抗		100MΩ以上(DC250V絶縁抵抗計にて)
接触抵抗(初期値)		200mΩ以下
耐電圧	同極端子間	AC250V 50/60Hz 1min
	充電金属部とアース間	AC250V 50/60Hz 1min
振動	誤動作	周波数10～55Hz 複振幅1.5mm
衝撃	耐久	最大500m/s ²
	誤動作	最大300m/s ²
耐久性*	機械的	100万回以上(60回/min)
	電氣的	5万回以上(30回/min)
保護構造		IEC IP00
使用温度範囲		-10～+70℃ 60%RH以下 (ただし、氷結、結露しないこと)
使用湿度範囲		45～85%RH(+5～+35℃にて)
質量		約1g

注. 上記は初期における値です。

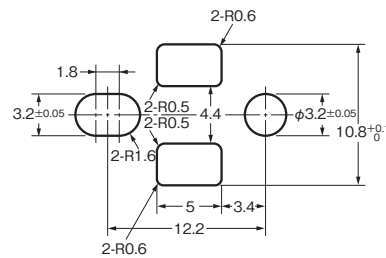
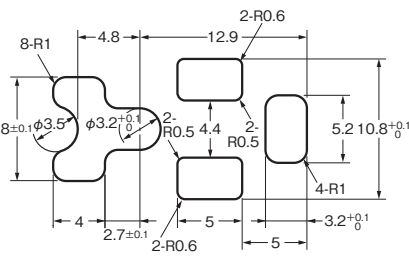
* 試験条件についてはお問い合わせください。

■取り付け穴加工寸法 (単位:mm)

取り付け穴の加工寸法は下図を参照いただき、加工面がスイッチ取り付け面と反対側になるよう加工ください。

取り付け板厚 $t=1.6$ の場合

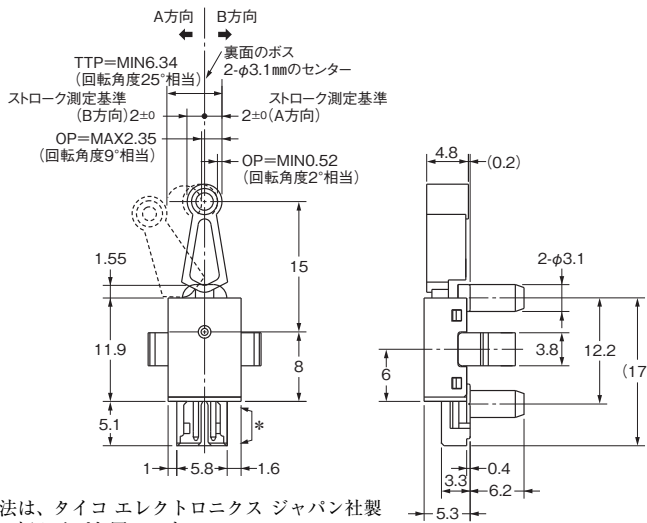
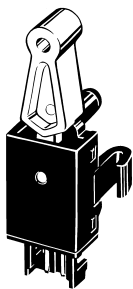
取り付け板厚 $t=1.2$ の場合



注1. センターずれは、 ± 0.07 mmです。
注2. 指定のない部分の寸法公差は、 ± 0.1 mmです。

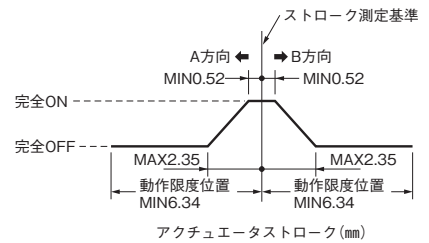
■外形寸法 (単位:mm) / 動作特性

形D2X-C



*印部分の寸法は、タイコ エレクトロニクス ジャパン社製 CTコネクタ2極タイプと同一です。

動作に必要な力	OF 最大	0.49N
もどりの力	RF 最小	0.02N
動作位置	OP	0.52~2.35mm
動作限度位置	TTP 最小	6.34mm



注1. 上記、外形寸法図中、指定のない部分の寸法公差は ± 0.4 mmです。
注2. 動作特性は、A方向(←)もしくはB方向(→)に動作した場合です。

■正しくお使いください

★必ず「共通の注意事項」を合わせてご覧の上、正しくお使いください。

使用上の注意

●配線について

コネクタを取りつけた状態でコネクタおよびリード線に荷重が加わった状態で使用すると、ガタ、接触障害などの恐れがありますので注意してください。

■コネクタ

- ・配線はタイコ エレクトロニクス ジャパン社製CTコネクタをご使用ください。
[圧着タイプ:ハウジング品番179228-2、コンタクト品番179227-4]
- ・当該コネクタは、当社では販売していません。
コネクタに関するお問い合わせは右記連絡先をお願いいたします。

タイコ エレクトロニクス ジャパン合同会社

■製品・技術資料のお問合せ

プロダクト・インフォメーション・センターへ

E-mail : contact_jp@tycoelectronics.com

TEL : 044-844-8013 FAX : 044-812-3200

お問合せに際しましてはなるべくE-mailのご利用をお願い申し上げます。関連する資料を電子ファイルにて返送させていただきます。