

形D2F

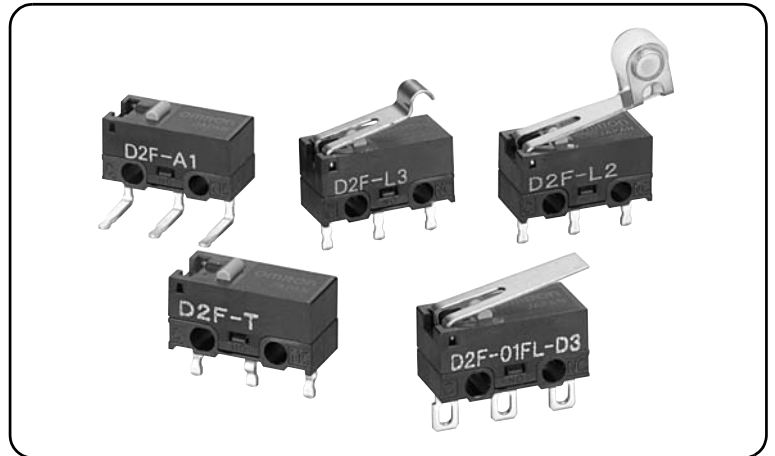
極超小形基本スイッチ

CSM_D2F_DS_J_1_8

豊富な端子バリエーションを持つ極超小形基本スイッチ

- 高精度、分割2枚ばね構造により高耐久性を実現。
- フラックスが這い上がらない
一体成形端子構造を採用。
- プリント基板用端子は自立端子、
アングル端子を用意。
はんだづけ端子も2形状を品揃え。
- 極超小形でありながら高負荷開閉用途にも
対応可能な5Aタイプを用意。

RoHS適合



D
2
F

形式基準

形D2F-①②③④

①定格

無表示：AC125V 3A
AC125V 1A(低荷重動作形)
01：DC30V 0.1A
5：AC250V 5A

②動作に必要な力(OF) 最大

無表示：1.47N
F：0.74N

注. 数値はいずれもピン押ボタン形の値です。

③アクチュエータ

無表示：ピン押ボタン形
L：ヒンジ・レバー形
L2：ヒンジ・ローラ・レバー形
L3：ヒンジ・アール・レバー形(R1.3)
L30：ヒンジ・アール・レバー形(R2.5)

④端子仕様

無表示：プリント基板用端子(ストレート形)
-T：プリント基板用自立端子
-A：プリント基板用端子(右アングル形)
-A1：プリント基板用端子(左アングル形)
-D3：はんだづけ端子
-D：はんだづけ小形端子

種類

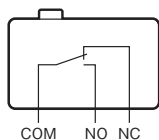
(○印の機種は標準在庫機種です。無印(受注生産機種)の納期についてはお取引先会社にお問い合わせください。)

アクチュエータ	動作に必要な力(OF)最大*1 端子仕様	定格				5A 一般形 1.47N
		3A 一般形 1.47N	1A 低荷重動作形 0.74N	0.1A		
		一般形 1.47N	低荷重動作形 0.74N	一般形 1.47N	低荷重動作形 0.74N	
	プリント基板用端子(ストレート形)	○形D2F	○形D2F-F	○形D2F-01	○形D2F-01F	形D2F-5
	プリント基板用自立端子	○形D2F-T	形D2F-F-T	形D2F-01-T	○形D2F-01F-T	
	プリント基板用端子(右アングル形)	形D2F-A	形D2F-F-A	形D2F-01-A	形D2F-01F-A	
	プリント基板用端子(左アングル形)	形D2F-A1	形D2F-F-A1	形D2F-01-A1	形D2F-01F-A1	
	はんだづけ端子	○形D2F-D3	形D2F-F-D3	形D2F-01-D3	形D2F-01F-D3	
	はんだづけ小形端子	○形D2F-D	○形D2F-F-D	○形D2F-01-D	○形D2F-01F-D	
	プリント基板用端子(ストレート形)	○形D2F-L	○形D2F-FL	○形D2F-01L	○形D2F-01FL	形D2F-5L
	プリント基板用自立端子	○形D2F-L-T	形D2F-FL-T	形D2F-01L-T	形D2F-01FL-T	
	プリント基板用端子(右アングル形)	形D2F-L-A	形D2F-FL-A	形D2F-01L-A	形D2F-01FL-A	
	プリント基板用端子(左アングル形)	形D2F-L-A1	形D2F-FL-A1	形D2F-01L-A1	形D2F-01FL-A1	
はんだづけ端子	形D2F-L-D3	形D2F-FL-D3	形D2F-01L-D3	形D2F-01FL-D3		
	はんだづけ小形端子	○形D2F-L-D	○形D2F-FL-D	○形D2F-01L-D	○形D2F-01FL-D	
	プリント基板用端子(ストレート形)	○形D2F-L2	形D2F-FL2	形D2F-01L2	形D2F-01FL2	形D2F-5L3
	プリント基板用自立端子	形D2F-L2-T	形D2F-FL2-T	形D2F-01L2-T	形D2F-01FL2-T	
	プリント基板用端子(右アングル形)	形D2F-L2-A	形D2F-FL2-A	形D2F-01L2-A	形D2F-01FL2-A	
	プリント基板用端子(左アングル形)	形D2F-L2-A1	形D2F-FL2-A1	形D2F-01L2-A1	形D2F-01FL2-A1	
はんだづけ端子	形D2F-L2-D3	形D2F-FL2-D3	形D2F-01L2-D3	形D2F-01FL2-D3		
	はんだづけ小形端子	○形D2F-L2-D	○形D2F-FL2-D	○形D2F-01L2-D	○形D2F-01FL2-D	
	プリント基板用端子(ストレート形)	○形D2F-L3	形D2F-FL3	○形D2F-01L3	形D2F-01FL3	形D2F-5L3
	プリント基板用自立端子	形D2F-L3-T	形D2F-FL3-T	形D2F-01L3-T	形D2F-01FL3-T	
	プリント基板用端子(右アングル形)	形D2F-L3-A	形D2F-FL3-A	形D2F-01L3-A	形D2F-01FL3-A	
	プリント基板用端子(左アングル形)	形D2F-L3-A1	形D2F-FL3-A1	形D2F-01L3-A1	形D2F-01FL3-A1	
はんだづけ端子	形D2F-L3-D3	形D2F-FL3-D3	形D2F-01L3-D3	形D2F-01FL3-D3		
	はんだづけ小形端子	○形D2F-L3-D	○形D2F-FL3-D	○形D2F-01L3-D	○形D2F-01FL3-D	
	プリント基板用端子(ストレート形)	形D2F-L30	形D2F-FL30	形D2F-01L30	形D2F-01FL30	形D2F-5L3
	プリント基板用自立端子	形D2F-L30-T	形D2F-FL30-T	形D2F-01L30-T	形D2F-01FL30-T	
	プリント基板用端子(右アングル形)	形D2F-L30-A	形D2F-FL30-A	形D2F-01L30-A	形D2F-01FL30-A	
	プリント基板用端子(左アングル形)	形D2F-L30-A1	形D2F-FL30-A1	形D2F-01L30-A1	形D2F-01FL30-A1	
はんだづけ端子	形D2F-L30-D3	形D2F-FL30-D3	形D2F-01L30-D3	形D2F-01FL30-D3		
	はんだづけ小形端子	形D2F-L30-D	形D2F-FL30-D	形D2F-01L30-D	形D2F-01FL30-D	

* OFはピン押ボタン形での値

接触仕様

●1cタイプ(双投形)



接点仕様

項目	形式	形D2Fシリーズ 形D2F-5シリーズ		形D2F-01シリーズ
		クロスバ		
接点	仕様	クロスバ		
	材質	銀合金	金合金	
	間隔(標準値)	0.25mm		
最小適用負荷(参考値)*		DC5V 100mA	DC5V 1mA	

* 最小適用負荷については、「**正しくお使いください**」の「**微小負荷形での使用について**」をご参照ください。

定格

形式 動作に必要な力 (OF)最大 定格電圧	形D2Fシリーズ		形D2F-01シリーズ		形D2F-5シリーズ
	1.47N(一般形)	0.74N(低荷重動作形)	1.47N(一般形)	0.74N(低荷重動作形)	1.47N(一般形)
抵抗負荷					
AC125V	3A	1A	—	—	—
DC 30V	2A	0.5A	0.1A	—	—
AC250V	—	—	—	—	5A

注. 上記定格は、以下の条件で試験を行った場合です。

(1) 周囲温度: 20±2℃ (2) 周囲湿度: 65±5%RH (3) 操作ひん度: 30回/min

安全規格認証定格

上記「**種類**」記載の形式は、認証品ではありません。

認証形式が必要な場合は、当社までお問い合わせください。

UL(UL1054)/CSA(CSA C22.2 No.55)

定格電圧	形式	形D2F(一般形)	形D2F(低荷重形)	形D2F-01
AC125V		3A	1A	—
DC 30V		2A	0.5A	0.1A

性能

項目	形式	形D2Fシリーズ		
		形D2F-01シリーズ	0.74N(低荷重形)	1.47N(一般形)
許容操作速度		ピン押ボタン形:1mm~500mm/s、レバー形:5mm~500mm/s		
許容操作 ひん度	機械的	ピン押ボタン形:200回/min、レバー形:100回/min		
	電氣的	30回/min		
絶縁抵抗		100MΩ以上(DC500V絶縁抵抗計にて)		
接触抵抗(初期値)		100mΩ以下	50mΩ以下	30mΩ以下
耐電圧	同極端子間	AC600V 50/60Hz 1min		
	充電金属部とアース間	AC1500V 50/60Hz 1min		
	各端子と非充電金属部間	AC1500V 50/60Hz 1min		
振動 *1	誤動作	周波数10~55Hz 複振幅1.5mm		
衝撃 *1	耐久	最大1,000m/s ²		
	誤動作	最大300m/s ²		
耐久性 *2	機械的	100万回以上(60回/min)		
	電氣的	10万回以上(30回/min)	3万回以上(30回/min)	1万回以上(30回/min)
保護構造		IEC IP40		
使用温度範囲		-40~+85℃ 60%RH以下(ただし、氷結、結露しないこと)		
使用湿度範囲		85%RH以下(+5~+35℃にて)		
質量		約0.5g(ピン押ボタン形の場合)		

注. 上記は初期における値です。

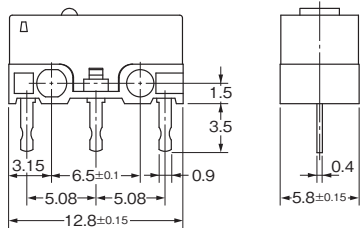
*1. ピン押ボタン形では自由位置と動作限度位置、レバー形の場合は動作限度位置での値です。

接点の閉路または開路は1ms以内です。

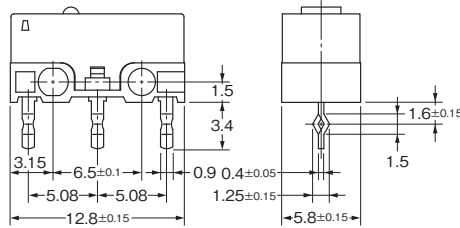
*2. 試験条件についてはお問い合わせください。

端子の種類 / 形状 (単位:mm)

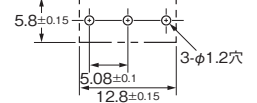
●プリント基板用端子(ストレート形)



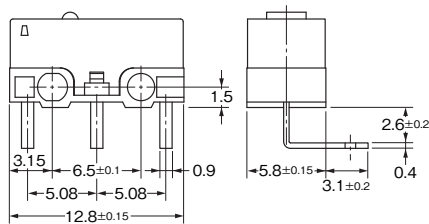
●プリント基板用自立端子



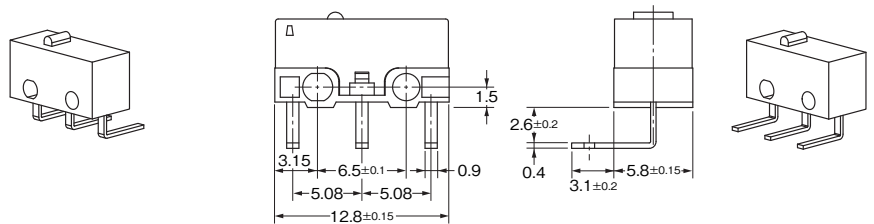
(プリント基板加工寸法(参考))



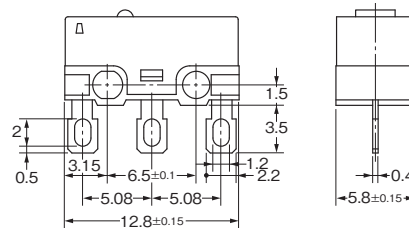
●プリント基板用端子(右アングル形)



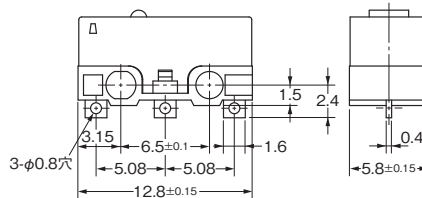
●プリント基板用端子(左アングル形)



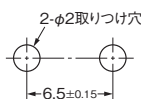
●はんだづけ端子



●はんだづけ小形端子



取り付け穴加工寸法 (単位:mm)

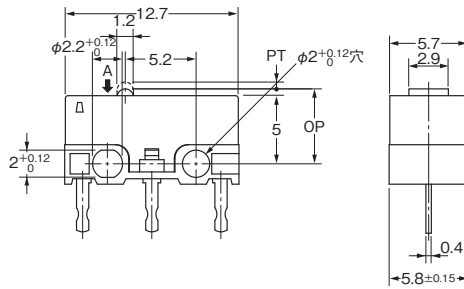


■外形寸法 (単位:mm) / 動作特性

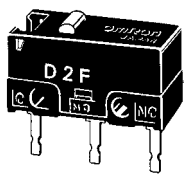
イラスト・図面は、プリント基板用端子の場合です。自立端子、はんだづけ端子、右アングル端子、左アングル端子は省略していますので前ページをご覧ください。
□の中には、端子仕様による記号が入ります。組み合わせ可能な形式については、「■種類」をご覧ください。

●ピン押ボタン形

- 形D2F-□
- 形D2F-01□
- 形D2F-F□
- 形D2F-01F□
- 形D2F-5



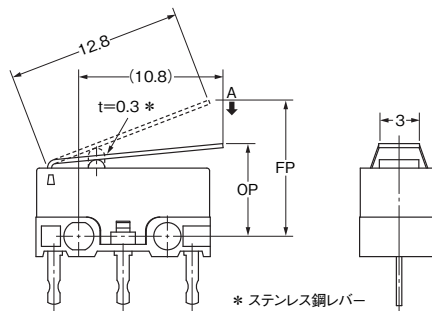
動作特性	形式	形D2F-□	形D2F-F□
		形D2F-01□	形D2F-01F□
動作に必要な力 もどりの力	OF 最大	1.47N	0.74N
	RF 最小	0.20N	0.05N
動作までの動き	PT 最大	0.5mm	0.5mm
動作後の動き	OT 最小	0.25mm	0.25mm
応差の動き	MD 最大	0.12mm	0.12mm
動作位置	OP	5.5 ± 0.3mm	



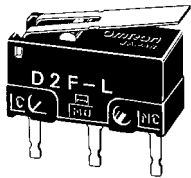
D2F

●ヒンジ・レバー形

- 形D2F-L□
- 形D2F-01L□
- 形D2F-FL□
- 形D2F-01FL□
- 形D2F-5L

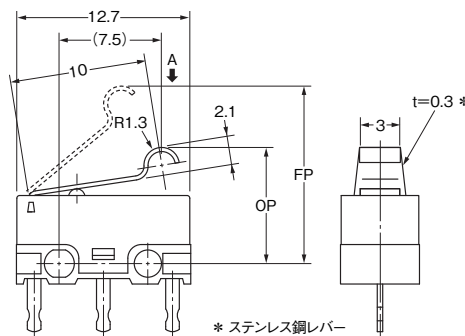


動作特性	形式	形D2F-L□	形D2F-FL□
		形D2F-01L□	形D2F-01FL□
動作に必要な力 もどりの力	OF 最大	0.78N	0.25N
	RF 最小	0.05N	0.02N
動作後の動き	OT 最小	0.55mm	0.55mm
応差の動き	MD 最大	0.5mm	0.5mm
自由位置	FP 最大	10mm	
動作位置	OP	6.8 ± 1.5mm	

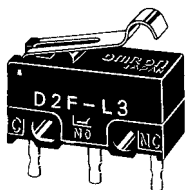


●ヒンジ・アール・レバー形(R1.3)

- 形D2F-L3□
- 形D2F-01L3□
- 形D2F-FL3□
- 形D2F-01FL3□
- 形D2F-5L3

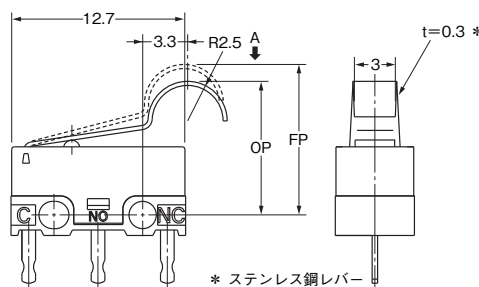


動作特性	形式	形D2F-L3□	形D2F-FL3□
		形D2F-01L3□	形D2F-01FL3□
動作に必要な力 もどりの力	OF 最大	0.78N	0.39N
	RF 最小	0.05N	0.02N
動作後の動き	OT 最小	0.5mm	0.5mm
応差の動き	MD 最大	0.45mm	0.45mm
自由位置	FP 最大	13mm	
動作位置	OP	8.5 ± 1.2mm	

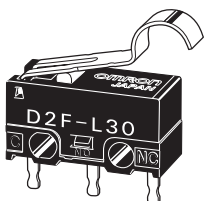


●ヒンジ・アール・レバー形(R2.5)

- 形D2F-L30□
- 形D2F-01L30□
- 形D2F-FL30□
- 形D2F-01FL30□



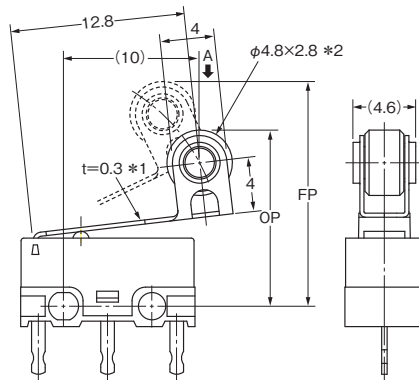
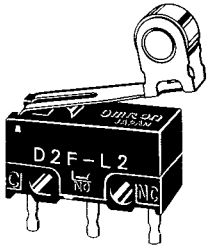
動作特性	形式	形D2F-L30□	形D2F-FL30□
		形D2F-01L30□	形D2F-01FL30□
動作に必要な力 もどりの力	OF 最大	0.54N	0.3N
	RF 最小	0.04N	0.02N
動作後の動き	OT 最小	0.5mm	0.5mm
応差の動き	MD 最大	0.5mm	0.5mm
自由位置	FP 最大	12.6mm	
動作位置	OP	9.5 ± 1.0mm	



注1. 上記、外形寸法図中、指定のない部分の寸法公差は±0.4mmです。
注2. 動作特性は、A方向(↓)に動作した場合です。

●ヒンジ・ローラ・レバー形

- 形D2F-L2□
- 形D2F-01L2□
- 形D2F-FL2□
- 形D2F-01FL2□



*1. ステンレス鋼レバー
*2. ポリアセタール樹脂ローラ

動作特性	形式	形D2F-L2□	形D2F-FL2□
		形D2F-01L2□	形D2F-01FL2□
動作に必要な力	OF 最大	0.78N	0.39N
もどりの力	RF 最小	0.05N	0.02N
動作後の動き	OT 最小	0.55mm	0.55mm
	MD 最大	0.5mm	0.5mm
自由位置	FP 最大	16.5mm	
動作位置	OP	13 ± 2mm	

注1. 上記、外形寸法図中、指定のない部分の寸法公差は±0.4mmです。
注2. 動作特性は、A方向(↓)に動作した場合です。

■正しくお使いください

★必ず「共通の注意事項」を合わせてご覧の上、正しくお使いください。

安全上の要点

●はんだづけについて

- ・はんだづけ端子への接続
はんだづけの処理時間は、目安として、こて先温度300℃以下のはんだごてで3秒以内とし、はんだづけの後1分間は外力を与えないようにしてください。過大な温度での作業や長時間の加熱はスイッチの特性劣化の原因となります。
- ・プリント基板用端子の基板への接続
自動はんだ槽使用の場合、260℃ ±5℃ 5秒以内での作業をおすすめします。また、はんだ、フラックスの液面が基板を越えないよう管理してください。
手はんだの場合、処理時間は、目安として、こて先温度350℃以下のはんだごてで3秒以内とし、はんだづけの後1分間は外力を与えないようにしてください。また、はんだはスイッチのケースより離して供給し、ケース側へはんだおよびフラックスが流れ込まないようにしてください。

ご使用上の注意

●取り付けについて

スイッチの取り付けはM2ねじを用い、平座金、バネ座金などを使用して、堅固に取り付けてください。その際の締めつけトルクは0.08～0.1N・mとしてください。

●微小負荷形での使用について

微小負荷回路の開閉時に一般負荷用のスイッチを用いると、接触不良を起こす原因となります。下図を参照し、使用領域の範囲でスイッチを使われることをおすすめします。なお、微小負荷タイプを下図のエリア内で使用する場合でも、開閉時に突入電流などが発生する負荷の場合は、接点消耗が激しくなり耐久性の低下を生じる原因となりますので、必要により接点保護回路を挿入してください。最小適用負荷は、N水準参考値としています。これは信頼水準60% (λ₆₀)での故障水準のレベルを表しています。(JIS C5003)

λ₆₀ = 0.5 × 10⁻⁶/回 は信頼水準60%で $\frac{1}{2,000,000}$ 回以下の故障が推定されるということを表しています。

