

形C4V

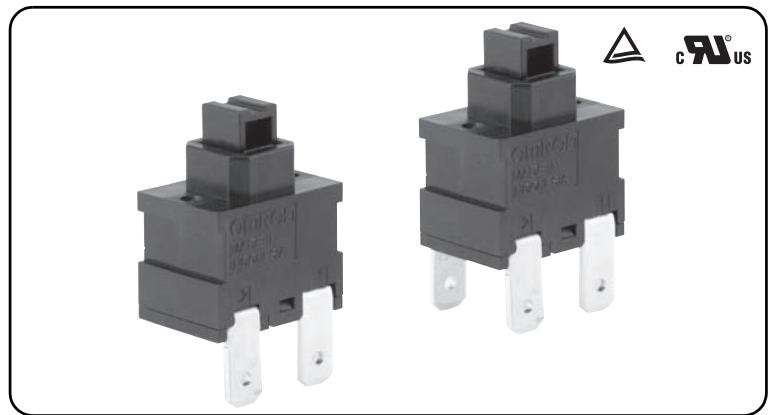
小形電源スイッチ

CSM_C4V_DS_J_1_3

8 A開閉可能な 小形電源スイッチ

- 独自のスナップ機構でパワー負荷開閉が可能。
- 切れ味のよい、良好な操作感を実現。
- 接点ギャップは3mm以上を確保。
- UL、cUL規格取得、EN規格適合品。

RoHS適合 (詳細は「正しくお使いください」をご覧ください。)



種類 (納期についてはお取引先会社にお問い合わせください。)

動作機能	モーメンタリ(自動復帰型)		オルタネート(位置保持型)	
	1極単投形	2極単投形	1極単投形	2極単投形
接触形式				
形式	形C4V-811M-D	形C4V-821M	形C4V-811A-D	形C4V-821A

定格/性能

定格(抵抗負荷)	AC125/250V 8A	
使用周囲温度	-10°C~+55°C 60%RH以下(ただし、氷結、結露しないこと)	
使用周囲湿度	45~85%RH(+5~35°Cにて)	
絶縁抵抗	100MΩ以上(DC500V絶縁抵抗計にて)	
接触抵抗(初期値)	50mΩ以下(DC6V 1A通電)	
耐電圧	同極端子間	AC3,000V 50/60Hz 1min
	異極端子間	AC3,000V 50/60Hz 1min
	充電金属部とアース間	AC3,000V 50/60Hz 1min
振動	誤動作	10~55Hz 複振幅1.5mm
衝撃	誤動作	147m/s ² 以上
耐久性	機械的	10,000回以上
	電氣的	10,000回以上
保護構造		IEC IP00
操作力		最大7N

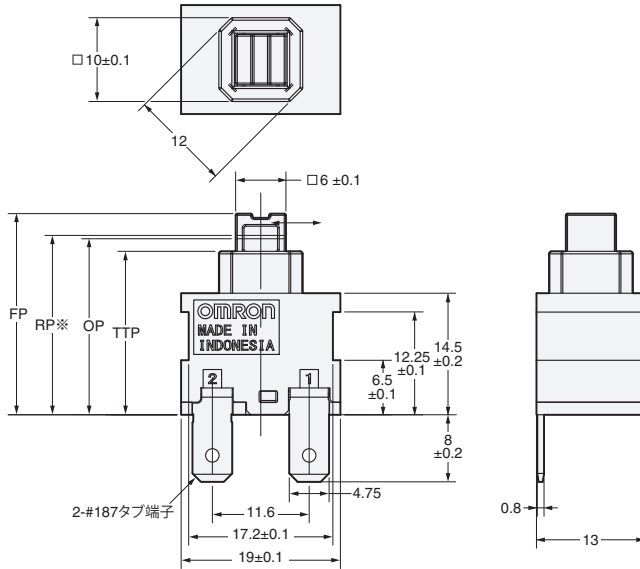
安全規格認証定格

- UL(UL1054/CSA C22.2 No.55)
8A 250VAC
- TÜV(EN61058-1)
8A 250VAC

■外形寸法

(単位: mm)

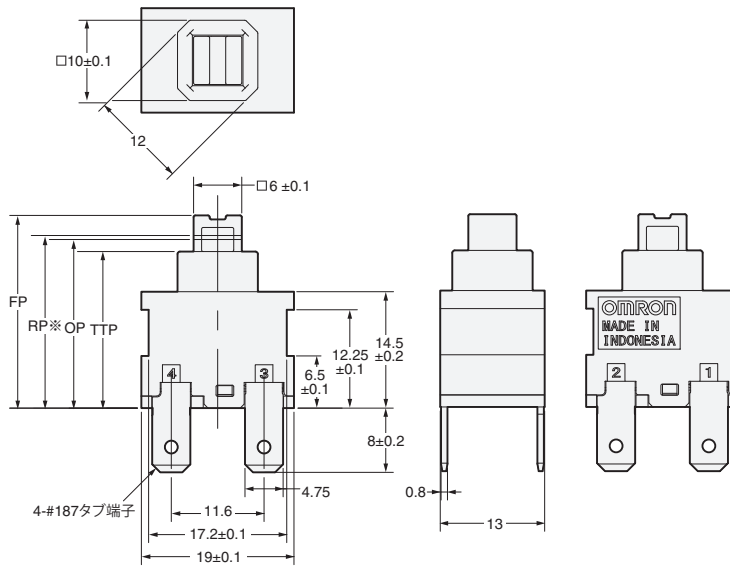
●1極単投形



動作に必要な力	OF	最大 7N
自由位置	FP	24.0±0.2mm
動作位置	OP	最小 21mm
動作限度位置	TTP	19.5±0.2mm
もどりの位置	RP	最小 21.5mm
セット位置	SP	21.4±0.3mm

※ 印部：オルタネートタイプは、SPと なります。

●2極単投形

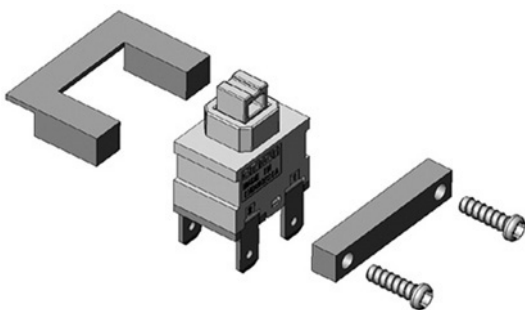


動作に必要な力	OF	最大 7N
自由位置	FP	24.0±0.2mm
動作位置	OP	最小 21mm
動作限度位置	TTP	19.5±0.2mm
もどりの位置	RP	最小 21.5mm
セット位置	SP	21.4±0.3mm

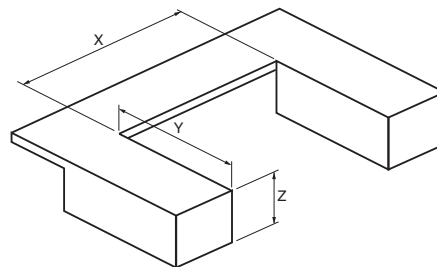
※ 印部：オルタネートタイプは、SPと なります。

注. 上記外形寸法図中、指定のない部分の寸法公差は±0.4mmです。

■パネル加工図



(上図は取り付け例のイメージです)



方向	寸法(mm)
X方向	17.4 ^{+0.15} ₀
Y方向	13.2 ^{+0.15} ₀
Z方向	5.5 ⁰ _{-0.15}

■正しくお使いください

⚠ 警告

スイッチへ通電したまま配線作業を行わないでください。

また、通電中は端子に触らないでください。

感電の恐れがあります。



安全上の要点

- ・電気定格内でご使用ください。
- ・電気定格を超えてご使用されますと、スイッチの耐久性を短くするばかりでなく、発熱・焼損などの危険も予想されます。
- ・開閉時の瞬時電圧・電流も含めて定格電圧・定格電流の範囲でご使用ください。

使用上の注意

●取りつけについて

- ・取り付けフレーム側が金属の場合は、端子部配線後の沿面・空間距離にご注意ください。

●配線について

- ・タブ端子としてご使用の場合は、4.8×0.8mmタブ端子(#187)に適合するリセプタクルをご使用ください。
- ・使用する電線は、ご使用される負荷(電流)に対して適切なサイズのものをご使用ください。
- ・微小負荷回路の開閉に用いると性能を損なう恐れがありますので、実使用状態での確認をお願いいたします。
- ・はんだづけ端子としても使用可能ですが、安全規格上ははんだづけ端子として満足しません。
- ・規格認定が必要な場合はタブ端子としてご使用ください。
- ・手はんだの場合、60Wのはんだごて(こて先温度350℃MAX)にて5秒以内とし、端子部に力を加えないようにしてください。
- ・こて先を端子の根元側にあてると、ハウジングやベースが変形する原因となります。
- ・本製品は、フローはんだ、リフローはんだには対応していません。
- ・フラックス浸入や熱変形による故障の原因となります。

●保管・使用環境について

- ・本製品の保管中における端子部の変色などの劣化を防ぐために、以下の条件での長期保管・使用は避けてください。

- ①高温、高湿の環境下
- ②腐食ガスの雰囲気中
- ③直射日光のあたる場所
- ④潮風のあたる場所

また、当スイッチはシールタイプではないため、水や油、塵埃のかかる場所への設置、ご使用は避けてください。

- ・スイッチが氷結、結露しないようにお願いします。

●取り扱いについて

- ・スイッチを落下させないでください。破損や変形などの原因となります。
- ・製品に変形、変質をきたす力を加えないでください。
- ・操作部に30N以上の荷重を加えないようにしてください。
- ・また、操作方向以外の荷重を加えないようにしてください。

●RoHS指令への適合

「RoHS適合」と記載した商品形式には下記の6物質が含まれていないことを示しています。

<参考>

6物質の適合判定には次の基準を用いています。

鉛	: 1000ppm以下
水銀	: 1000ppm以下
カドミウム	: 100ppm以下
六価クロム	: 1000ppm以下
PBB	: 1000ppm以下
PBDE	: 1000ppm以下