

形C2U

押ボタンスイッチ

CSM_C2U_DS_J_1_1

ダブルアクション ハンドスイッチ

- スナップアクション機構による良好な操作感触
- 手で握りやすいコンパクトサイズ
- 独自の機構でロングストロークを実現
- 幅広い用途で長年活躍

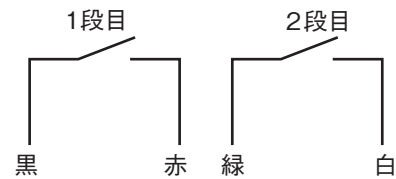
RoHS適合



種類

形式
形C2U

接触仕様



動作特性(初期値特性)

項目	略号	単位	規格値
動作に必要な力1	OF1	N	4.90 ± 1.47
動作に必要な力2	OF2	N	15.69 ± 2.94
動作までの動き1	PT1	mm	(3.5) *
動作までの動き2	PT2	mm	(11.5) *
全体の動き	TT	mm	(15) *

* 参考値

定格

抵抗負荷	
DC 30V	2A
AC 125V	2A

性能

許容操作速度		1~1000mm/s
許容操作ひん度	機械的	120回/min 以下
	電氣的	60回/min 以下
絶縁抵抗	同極端子間	100MΩ以上(DC500V絶縁抵抗計にて)
	異極端子間	
	非充電金属部とアース間	
接触抵抗初期値*1		2Ω以下(リード線端末部において)
耐電圧	同極端子間	AC1,000V 50/60Hz 1min
	異極端子間	
	非充電金属部とアース間	
振動 *2	誤動作	周波数10~55Hz 複振幅1.5mm
衝撃 *2	誤動作	最大300m/s ²
耐久性	機械的	50万回以上(60回/min)
	電氣的	20万回以上(30回/min)
保護構造		IEC IP00
使用温度範囲		-10~+40℃ 60%RH以下(ただし、氷結、結露しないこと)
使用湿度範囲		75%RH以下(+5~35℃にて)
質量		約158g

注. 上記は初期における値です。

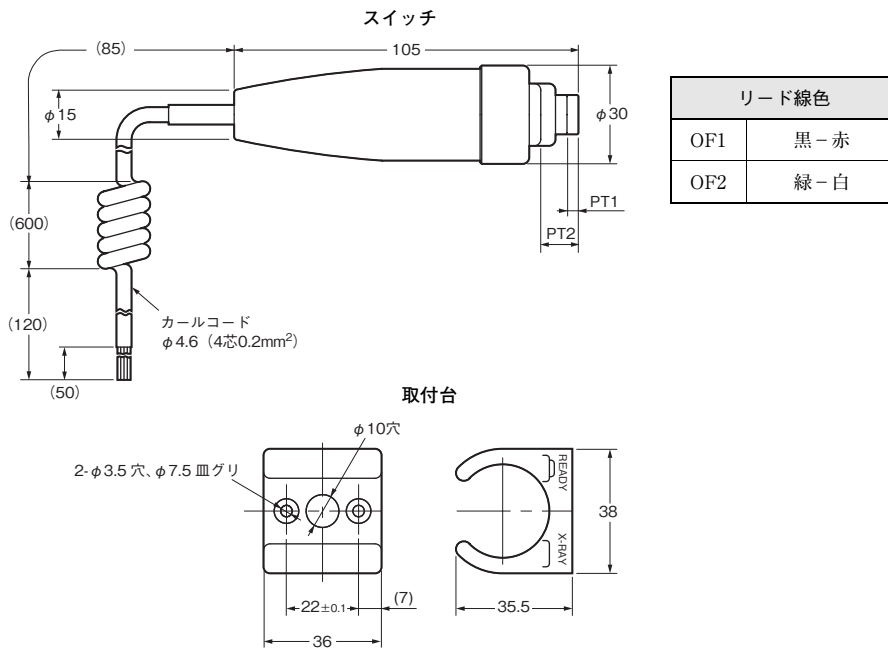
*1. DC6~8V、1A通電にて測定

*2. 接点開離1ms以下

■外形寸法

(単位:mm)

形C2U



- 注1. スイッチと取付台はセットです。
 注2. 上記外形寸法図中、指定のない部分の寸法公差は±0.8mmです。
 注3. ()寸法は参考値です。

■正しくお使いください

★必ず「共通の注意事項」を合わせてご覧の上、正しくお使いください。

警告表示の意味

安全上の要点	製品を安全に使用するために実施または回避すべきことを示します。
使用上の注意	製品が動作不能、誤動作、または性能・機能への悪影響を予防するために実施または回避すべきことを示します。

安全上の要点

●電気定格について

- 電気定格内でご使用ください。電気定格を超えてご使用されますとスイッチの耐久性を短くするばかりではなく、発熱・焼損などの危険も予想されます。開閉時の瞬時電圧・電流も含めて定格電圧・定格電流の範囲内でご使用ください。

使用上の注意

●配線

- はんだ処理をする時、ケーブル先端でのはんだ処理は60W、3秒以内で速やかに行ってください。

●洗浄について

- 本スイッチは密閉構造になっていないため、洗浄はできません。洗浄を行うと、洗浄液と一緒にフラックスや基板上の異物がスイッチ内部に侵入し、故障の原因となります。

●使用、保管環境について

- 硫化水素ガスなどの腐食性ガスならびに潮風があたる場所、油がかかる場所、また直射日光があたる場所でのご使用・保管はしないでください。
- 目視で確認できる塵埃のかかる場所でのご使用・保管はしないでください。接触不良の原因となります。
- 保管環境条件外に放置された場合、結露が発生した場合、落下された場合、および1年を超える長期保管の場合は、少なくとも動作特性・接触抵抗・絶縁抵抗・耐電圧の点検測定をお願いいたします。