

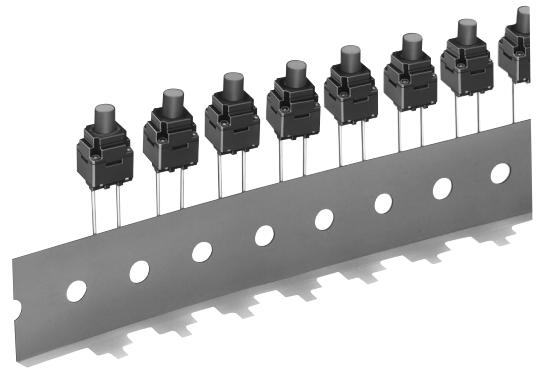
形 B3WN

シール形タクトイルスイッチ

CSM_B3WN_DS_J_1_5

基板挿入実装形で、2重のシール構造による高い防水性、防塵性を実現 ラジアルテーピングを品揃え

- シール構造IP67 (IEC-60529) 相当により、塵埃の多い場所や水回りの使用でも高い接触信頼性を確保。
- 8mm角の小形化を実現。
- 汎用のラジアルテーピング部品挿入機が利用できるテーピング仕様。



B
3
W
N

RoHS適合

種類 (納期についてはお取引先会社にお問い合わせください。)

8mm角タイプ

タイプ	接点材質	高さ	動作に必要な力 (OF)	梱包形態 プランジャ色	ラジアルテーピング	
					形式	最小梱包単位
形B3WN	銀メッキ	13mm	1.96N	黒	形B3WN-6002 (S)	1,000個
			2.55N		形B3WN-6005	

注. 発注は、梱包単位の整数倍をお願いします。端数の出荷はできませんのでご注意ください。

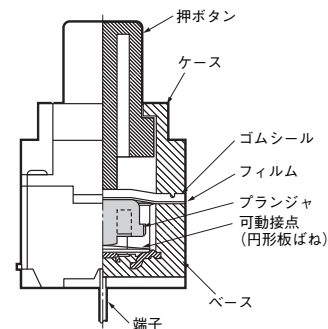
定格 / 性能

定格 (抵抗負荷)	DC3~12V 1~50mA
最小適用負荷 (参考値)	DC1V 10 μ A
使用温度範囲	-25~+85 $^{\circ}$ C 60%RH以下 (ただし、氷結、結露しないこと)
使用湿度範囲	35~85%RH (+5~+35 $^{\circ}$ Cにて)
接点構成	1a (常時開路接点)
接触抵抗 (初期値)	100m Ω 以下
絶縁抵抗	100M Ω 以上 (DC100V絶縁抵抗計にて)
耐電圧	AC250V 50/60Hz 1min
バウシング	10ms以下
振動	誤動作 10~55Hz 複振幅1.5mm
衝撃	耐久 最大784m/s ²
	誤動作 最大100m/s ²
耐久性	10万回以上
質量	約0.7g
保護構造	IEC IP67
洗浄	可

動作特性

項目	形式	形B3WN-6002 (S)	形B3WN-6005
動作に必要な力 (OF)		1.96 \pm 0.69N	2.55 \pm 0.69N
もどりの力 (RF)		最小0.49N	
動作までの動き (PT)		0.3 ^{+0.2} _{-0.1} mm	

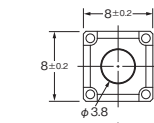
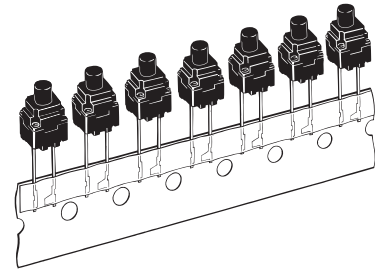
構造



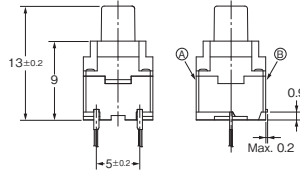


■外形寸法 (単位:mm) 注. BOTTOM VIEWで“OMRON”マークが正常な状態(右図参照)になった時の端子番号は右図の通りとなります。(BOTTOM VIEW)

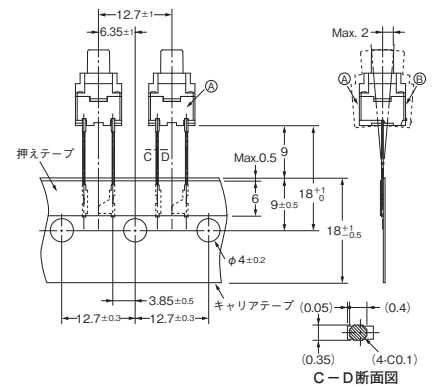
形B3WN-6002 (S)
形B3WN-6005



注. テーピングの方向はⒶ面、Ⓑ面がランダムとなります。



プリント基板加工寸法(参考) 端子配置 / 内部接続図
(TOP VIEW) (TOP VIEW)
(プリント基板厚 t=1.6)



注. 上記の外形寸法図中、指定のない部分の寸法公差は±0.4です。スイッチ本体には、端子番号の表示はありません。

■正しくお使いください

★必ず「共通の注意事項」をご覧ください。